



取付・取扱説明書

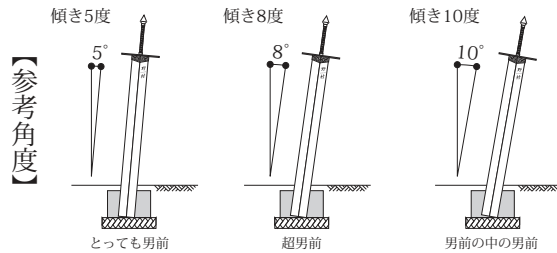
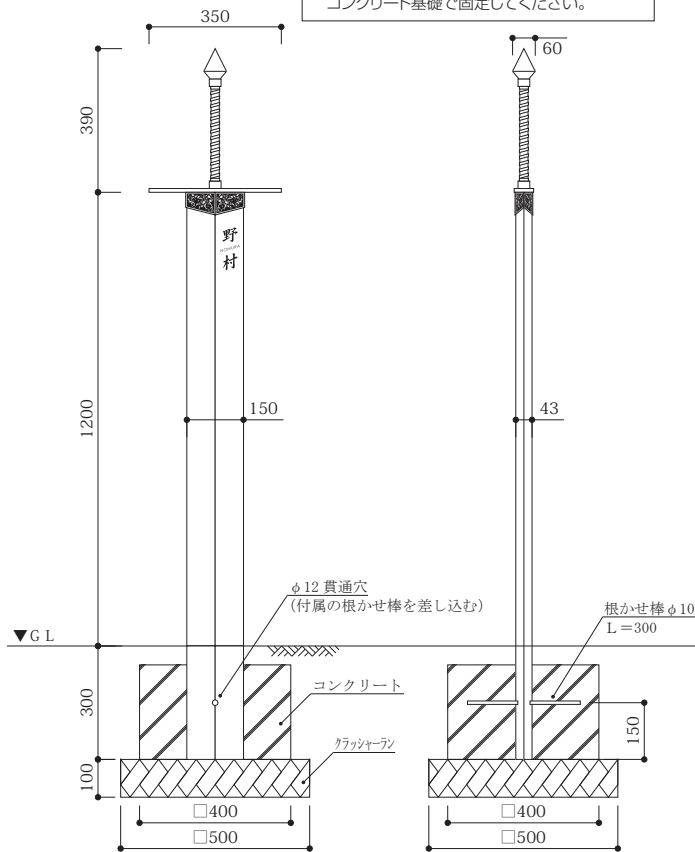
このたびは、美濃クラフトの商品をお買い上げいただきまして、まことにありがとうございます。
ご使用前には、この取付・取扱説明書を読んで、理解したうえで正しくお使いください。

●寸法図・参考施工図

★本製品の取付工事は工事店にご依頼下さい。★必要な部材、基礎工事用コンクリート等は別途ご用意下さい。

品番:YSK-1 伝説の聖剣

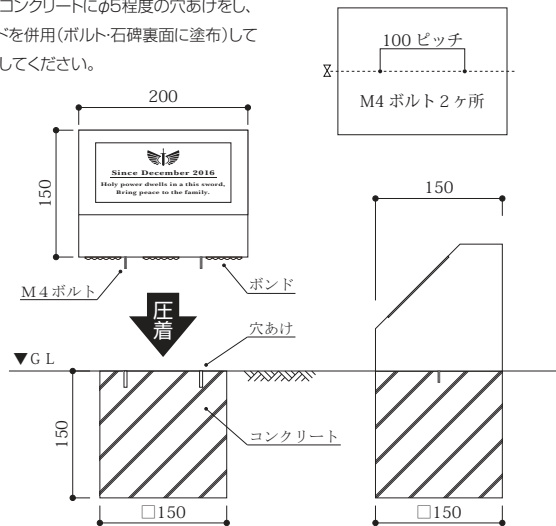
※傾けて設置する場合も、同じように寸法以上のコンクリート基礎で固定してください。



品番:YSH-1 石碑(オプション)

基礎コンクリートにφ5程度の穴あけをし、ボンドを併用(ボルト・石碑表面に塗布)して設置してください。

【底面図】



⚠取付上のご注意

- 分解や改造は行わないで下さい。
- 設置地盤は十分に転圧し、沈下等が起きないようにして下さい。
- 本製品が傾いたり、倒れたりしないよう、モルタル等で確実に固定下さい。
- 本製品を危険と思われる場所や、通行の邪魔となる場所への設置はおやめ下さい。

⚠使用上のご注意

- 本製品にぶら下がったり、揺らしたり、物を立てかけたり、無理な荷重をかけないで下さい。
- 本製品を足場代わりに登らないで下さい。
- 塩酸等は変色やシミの原因となりますので絶対に使用しないで下さい。

●お手入れ方法

- ・未永くご使用頂くために、3～6ヶ月に一度のお手入れをお薦め致します。
- ・柔らかい布に中性洗剤を含ませ、丁寧に拭き、乾いた布で洗剤が残らないように拭き取って下さい。
- ・研磨剤入りのクレンザーや、塩素入り洗剤、シンナー、金属たわしなどでの清掃は表面を傷つけるため、行なわないで下さい。

●商品についてのお問い合わせ

< MADE IN JAPAN >

株式会社 美濃クラフト

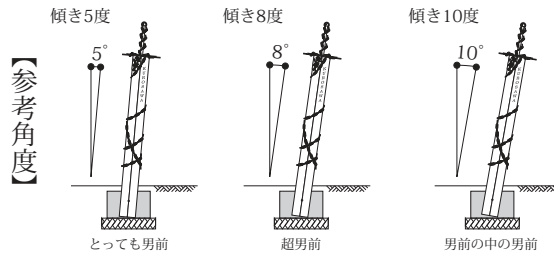
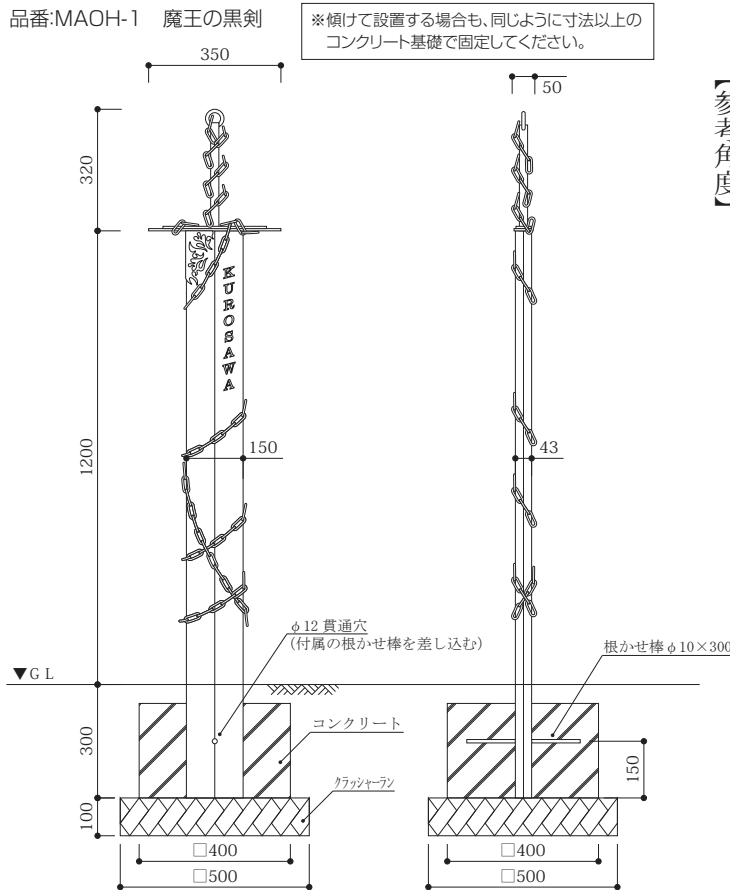
〒501-6002 岐阜県羽島郡岐南町三宅3丁目228
TEL:058-248-3000 FAX:058-247-5783
URL : http://www.minocraft.co.jp

取付・取扱説明書

このたびは、美濃クラフトの商品をお買い上げいただきまして、まことにありがとうございます。
ご使用前には、この取付・取扱説明書を読んで、理解したうえで正しくお使いください。

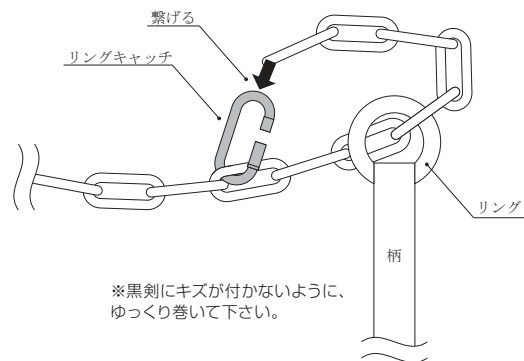
●寸法図・参考施工図

★本製品の取付工事は工事店にご依頼下さい。★必要な部材、基礎工事に用コンクリート等は別途ご用意下さい。



【暗黒の鎖の巻き方】

鎖は4m、リングキャッチは2個付属しています。
ご自由に巻いて下さい。巻き始めは柄の先端にあるリングに鎖を通し、リングキャッチで繋いで下さい。
巻き終わりも同じようにリングキャッチで繋いで下さい。



⚠取付上のご注意

- 分解や改造は行わないで下さい。
- 設置地盤は十分に転圧し、沈下等が起きないようにして下さい。
- 本製品が傾いたり、倒れたりしないよう、モルタル等で確実に固定下さい。
- 本製品を危険と思われる場所や、通行の邪魔となる場所への設置はおやめ下さい。

⚠使用上のご注意

- 本製品にぶら下がったり、揺らしたり、物を立てかけたり、無理な荷重をかけないで下さい。
- 本製品を足場代わりに登らないで下さい。
- 塩酸等は変色やシミの原因となりますので絶対に使用しないで下さい。

●お手入れ方法

- ・未永くご使用頂くために、3～6ヶ月に一度のお手入れをお薦め致します。
- ・柔らかい布に中性洗剤を含ませ、丁寧に拭き、乾いた布で洗剤が残らないように拭き取って下さい。
- ・研磨剤入りのクレンザーや、塩素入り洗剤、シンナー、金属たわしなどでの清掃は表面を傷つけるため、行なわないで下さい。

●商品についてのお問い合わせ

< MADE IN JAPAN >

株式会社 美濃クラフト

〒501-6002 岐阜県羽島郡岐南町三宅3丁目228
TEL:058-248-3000 FAX:058-247-5783
URL: <https://www.minocraft.co.jp>