

品番：WAL-20 番台

M02003-25

この度は、美濃クラフトの商品をお買い上げいただきまして、誠にありがとうございます。

この取付・取扱説明書の内容は、商品を正しく施工していただき、施主様等の危害や損害を未然に防止するためのものです。

商品の品質管理には万全を期しておりますが、万一不良品等がございましたら早急に対応させていただきますのでお手数ですが、ご連絡をいただけますようお願いいたします。

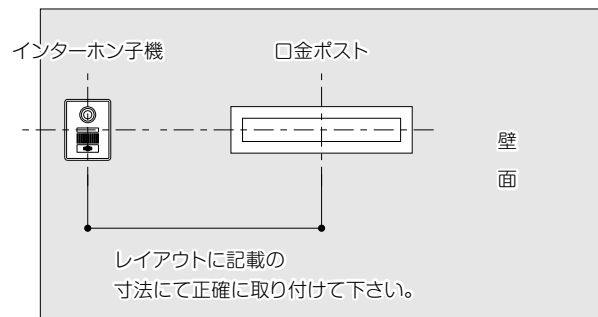
使用上のご注意

- 商品にぶら下がったり登ったりしないで下さい。(特にお子様にはご注意ください。)
- ステンレスを使用していますが、塩害・酸性雨等の自然環境の影響や、もらいサビ・飛サビ等によりサビが移る場合がございます。汚れは中性洗剤などを含ませた柔らかい布で落とし、水分を拭き取って下さい。
- 改造や仕様変更は事故や故障の原因となりますのでおやめ下さい。

●お手入れ方法

- ・末永くご使用頂くために、3～6ヶ月に一度のお手入れをお薦め致します。
- ・柔らかい布に中性洗剤を含ませ、丁寧に拭き、乾いた布で洗剤が残らないように拭き取って下さい。
- ・研磨剤入りのクレンザーや、塩素入り洗剤、シンナー、金属たわしなどでの清掃は表面を傷つける為、行なわないで下さい。

① はじめに



- 指定の位置(レイアウト図面参照)に、「インターホン機」と「口金ポスト」を正確に設置して下さい。
- インターホン機はカバーサイン施工の際に位置調整を行うため、コーキングなどで固定しないで下さい。
- インターホン機と口金ポストの出幅をなるべく同じに調整して下さい。

② 梱包内容

商品によって細部の仕様が変わります。

現場にて手配願います

壁側用L金具取付用です。(L金具穴径 φ5-12 長穴)
現場の壁面に応じてご用意下さい。

M4
取付ビス※
×6本～

※ステンレス製をご用意下さい。

コンクリートプラグ
×6本～

取付・取扱説明書(本書)
×1枚

カバーサイン本体
×1台

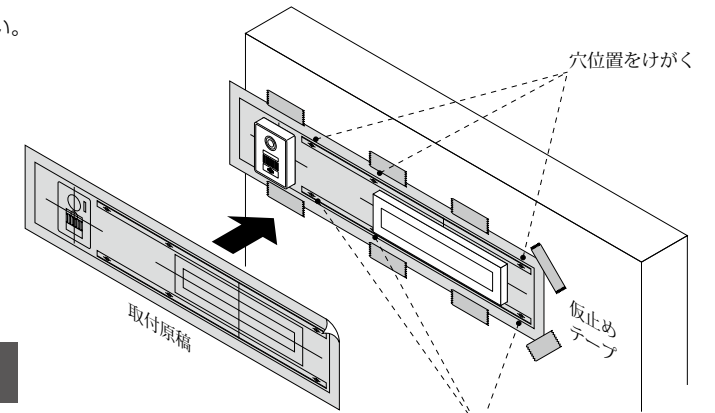
壁側用L金具
×上下1組

L金具固定用ネジ
※商品によって数が変わります

取付原稿
×1枚

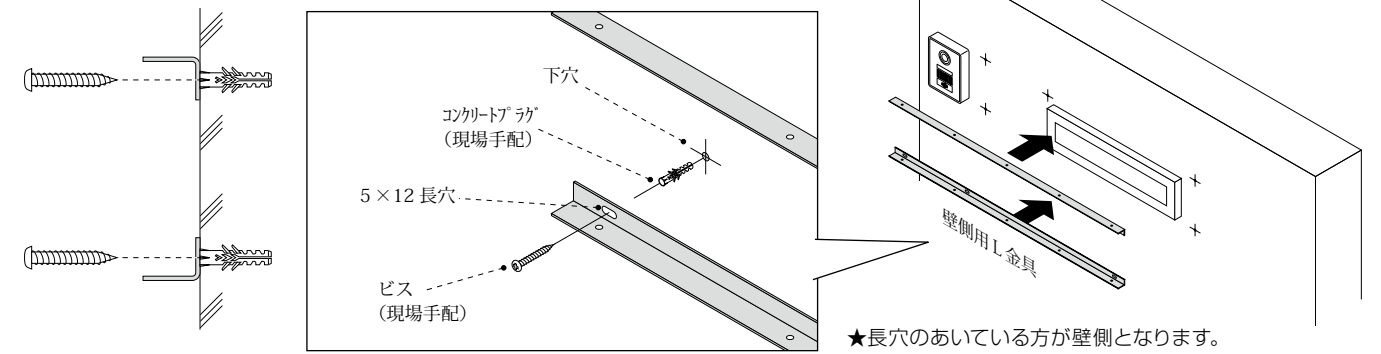
③ 取付原稿を合わせ、壁にけがく

- 付属の取付原稿を取付位置に合わせてテープなどで仮止めして下さい。特に水平の傾きにはご注意ください。
- 必要であれば、取付原稿のインターホン機、口金ポスト部分を切り抜いて合わせて下さい。
- 壁側用L金具を実際に取付原稿に当て、穴位置に問題なければ壁側用L金具の穴位置をけがいて(しるしを付けて)下さい。



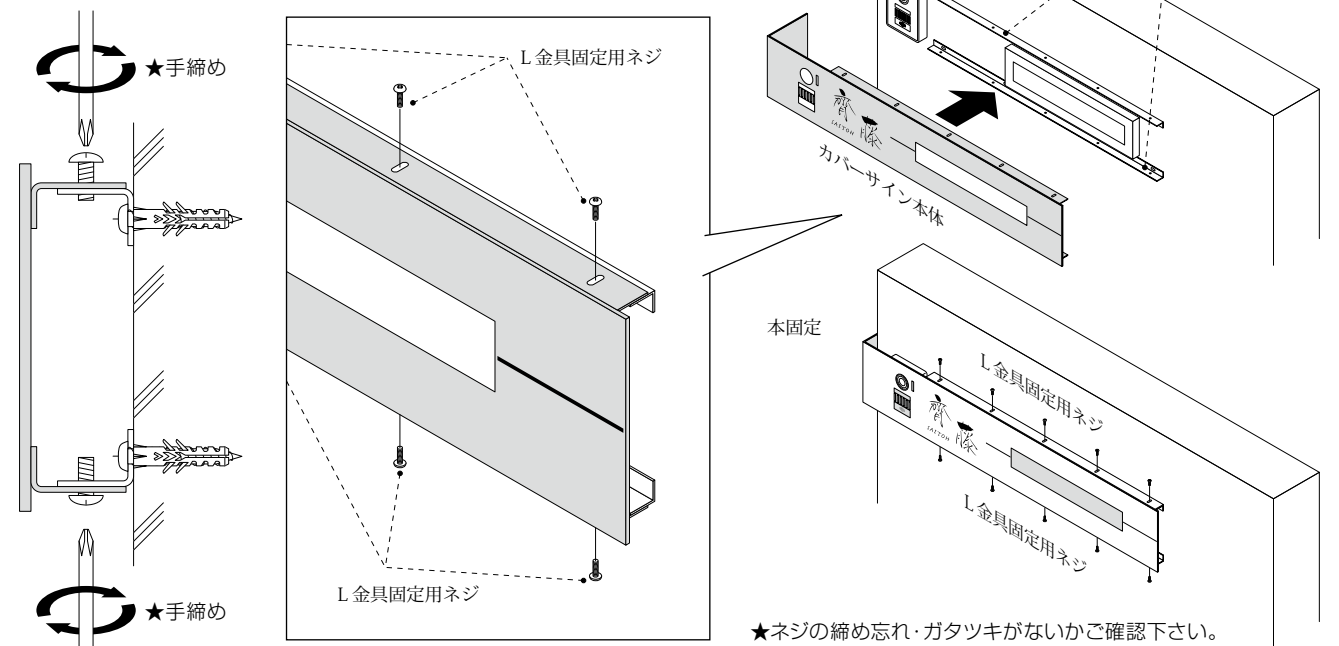
④ 壁側用L金具の取り付け

- 現場手配のコンクリートプラグとビスにて、壁側用L金具を取り付けて下さい。
※完全に固定せず、仮固定として下さい。(位置調整を行うため)



⑤ カバーサインの取付

- カバーサインを仮付けします。サインの開口が合うように、インターホン機と壁側用L金具の微調整を行って下さい。調整後に本固定をして下さい。
- 付属のL金具固定用ネジにて、カバーサイン本体を固定して完了です。



<日本製>

商品の保証については
右の二次元コードより
ご確認ください→



株式会社 **美濃クラフト**

〒501-6002 岐阜県羽島郡岐南町三宅3丁目228
TEL:058-248-3000 FAX:058-247-5783
URL: https://www.minocraft.co.jp