



株式会社

美濃クラフト

ウォールアートシリーズ

LED インターホンカバーサイン

取付・取扱説明書

品番：WAL-30・WAL-31

M02004-20-04

この度は、美濃クラフトの商品をお買い上げいただきまして、誠にありがとうございます。

この取付・取扱説明書の内容は、商品を正しく施工していただき、施主様等の危害や損害を未然に防止するためのものです。

商品の品質管理には万全を期しておりますが、万一不良品等がございましたら早急に対応させていただきますので

お手数ですが、ご連絡をいただけますようお願い致します。

尚、LEDモジュールの保証期間は、商品出荷日より 1 年間 とさせていただきます。*免責事項に関してはホームページをご覧ください。

⚠ 取扱上のご注意

- 塗装面はキズが付きやすいので、できるだけ触れないで下さい。

⚠ 施工上のご注意

- 正しく施工をするために、施工前に必ず本取付・取扱説明書をお読みください。
- 施工については、必ず本取付・取扱説明書をお読みになり、理解された上で正しく施工してください。
- 本取付・取扱説明書の順序通りに取付を行ってください。
- 指定の孔径より大きい穴をあけると、商品本体がしっかり固定できず、落下する恐れがあります。
- 接着剤（シリコン樹脂系接着剤※セメダインスーパーXなど）は現場手配してください。
- 表札を取り付ける塀の面は平らに仕上げてください。凹凸が激しい場合、しっかり取り付けできない場合があります。
- 施工完了後にLEDの点灯をご確認下さい。
- 施工中についた汚れは取り除いてください。汚れが付いた場合は本書の【お手入れ方法】をご参考ください。

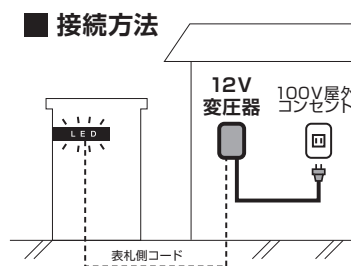
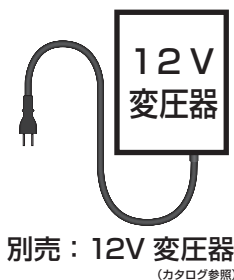
⚠ その他注意事項

- 施工前にLEDの点灯確認を行ってください。
- 取付け場所や環境によりカタログとは違った光に見える場合がございます。
- LEDは同じ商品でも発光色や明るさにばらつきがございます。
- インターホンは付属しません。

はじめに

LEDバックライト表札は12V（ローボルト）仕様の為、100Vに直接つなげますと、LED破損の原因となる為、

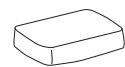
「12V変圧器」が必要です。



ご準備いただくもの

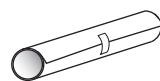
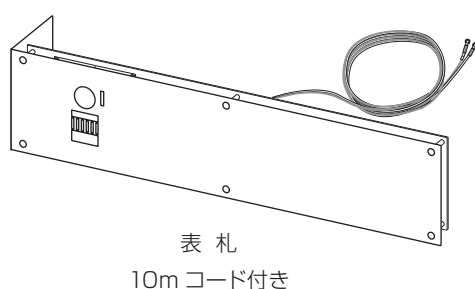


配線保護管
呼び径16(外径φ23)



不乾性パテ
(市販品)

① 梱包内容



取付原箱 ×1 枚



取付・取扱説明書（本書）
×1 枚



M3 トラスネジ
×2 枚



ワッシャー ×6 枚

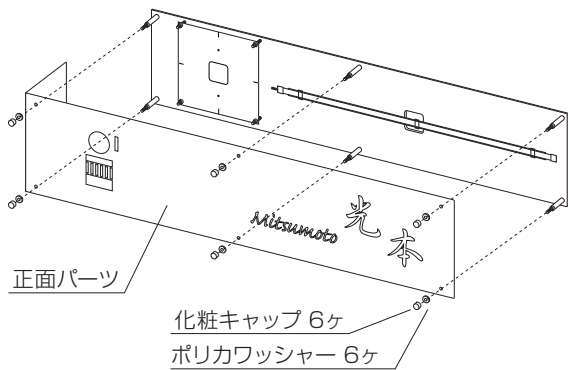


M4 オス-メスネジ
×6 枚

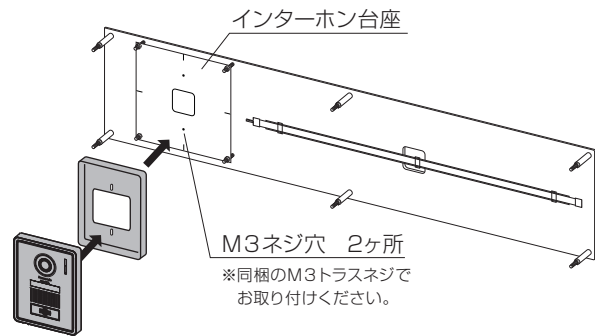
※インターホンなし仕様
の場合は付属しません。


② インターホン子機の取付 ※インターホンなし仕様の場合はとばしてください。

1、はじめに正面6ヶ所の化粧キャップとポリカワッシャーを外し、正面パーツを外します。



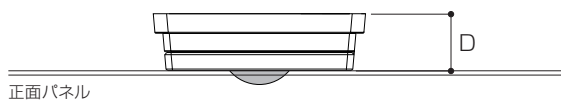
2、次にインターホン台座にインターホン子機を取り付けて下さい。



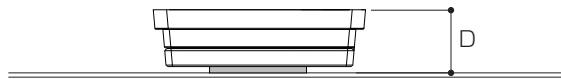
3、インターホンの出幅を確認してください。  インターホンの厚みによって付属のパーツを付ける場合があります。
 ご注意

◆厚み (D) の調べ方

正面パネルをあてがった時の厚みをご確認ください。



レンズ部分が出るタイプ




レンズ部分が出ないタイプ



※抜き穴の形状毎に出幅は異なりますので、
ご注意ください。

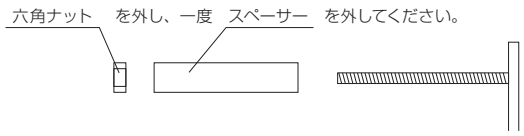
D28未満	付属パーツを使う必要はありません。
-------	-------------------

D28以上	付属パーツを下図の通り取り付けてください。
-------	-----------------------



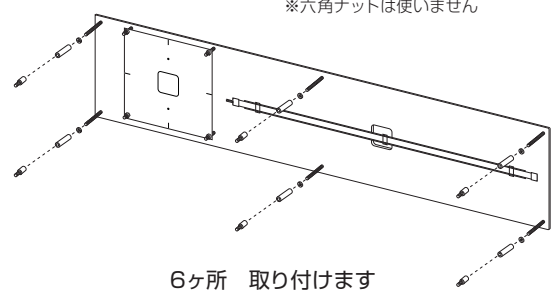
M4 オス-メスネジ ワッシャー

六角ナット を外し、一度 スペーサー を外してください。



M4 オス-メスネジ スペーサー ワッシャー の順で締め込んでください。

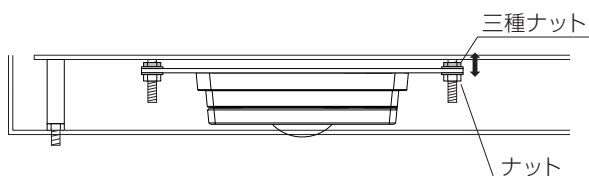
※六角ナットは使いません



6ヶ所 取り付けます

4、インターホンの出幅の調整を行います。

ナットを緩め、三種ナットを4ヶ所回すと台座が前後に動きますので、インターホンの出幅を調整してください。正面パーツを仮であてがいながら調整して下さい。出幅が決まったらナットを締めて固定します。

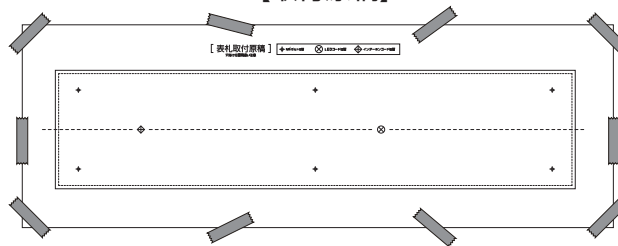


③ 取付面の穴あけ ※品番毎に穴位置・LEDコード取出し位置・ボルトの本数が異なります。

各商品に付属の取付原稿を壁面に貼り、表札の位置、穴位置の確認をして下さい。

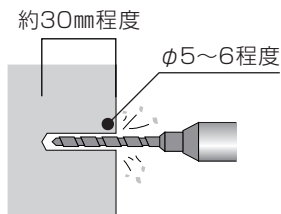
LEDコードやインターホンコード通す配線保護管の位置も、取付原稿を参考に表札からはみ出ない位置に設けて下さい。

【取付原稿】



水平・垂直・穴位置 確認!!

取付原稿のボルト位置に、電動ドリル等でφ5~6、深さ30mm程度の穴を開け、壁面と穴の中を綺麗に掃除して下さい。

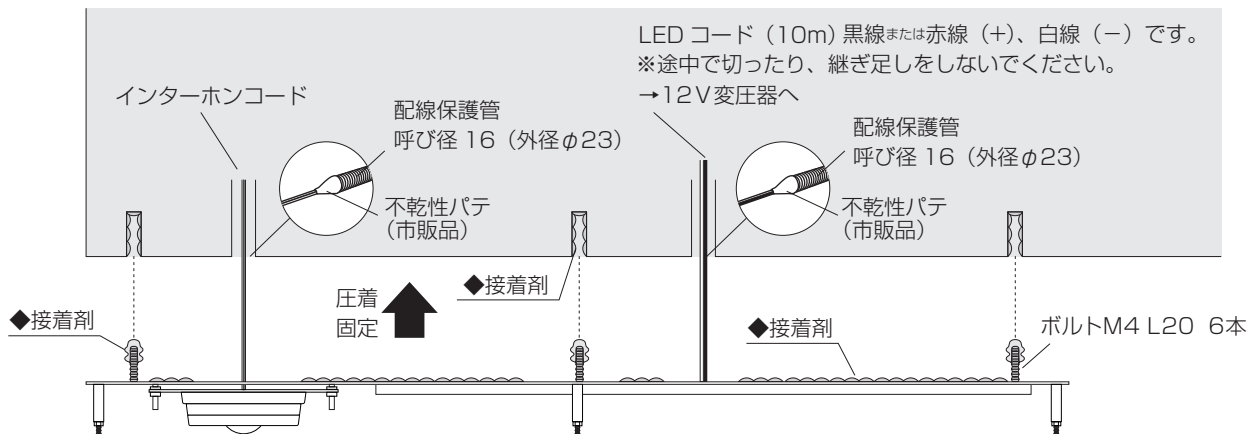


ご注意

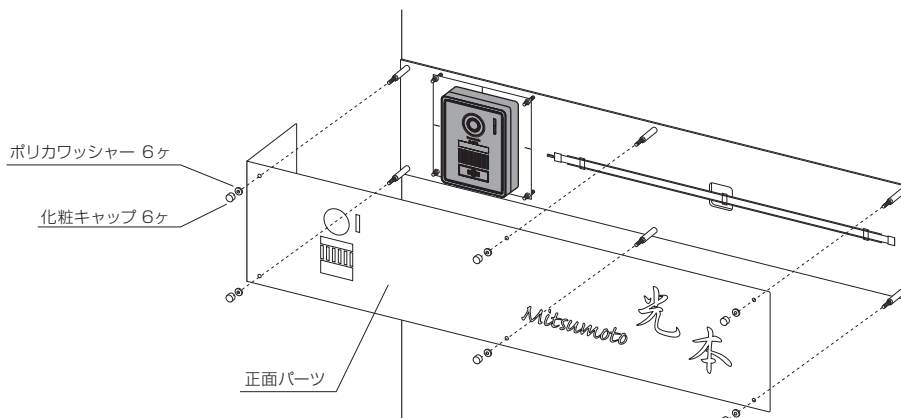
図面通りに穴あけを行っても、商品の構造上ボルト位置がズれる場合がありますので、必ず穴あけ前に商品を当てがいズレがないかご確認下さい。ズレがある場合は穴位置を修正し、穴あけを行ってください。

④ 表札の取付

1、インターホン子機の取付と、調整が完了しましたら、表札の台座パーツを取り付けます。



2、次に、正面パーツを台座パーツにはめ込み、ポリカワッシャー+化粧キャップで固定すれば取付完了です。



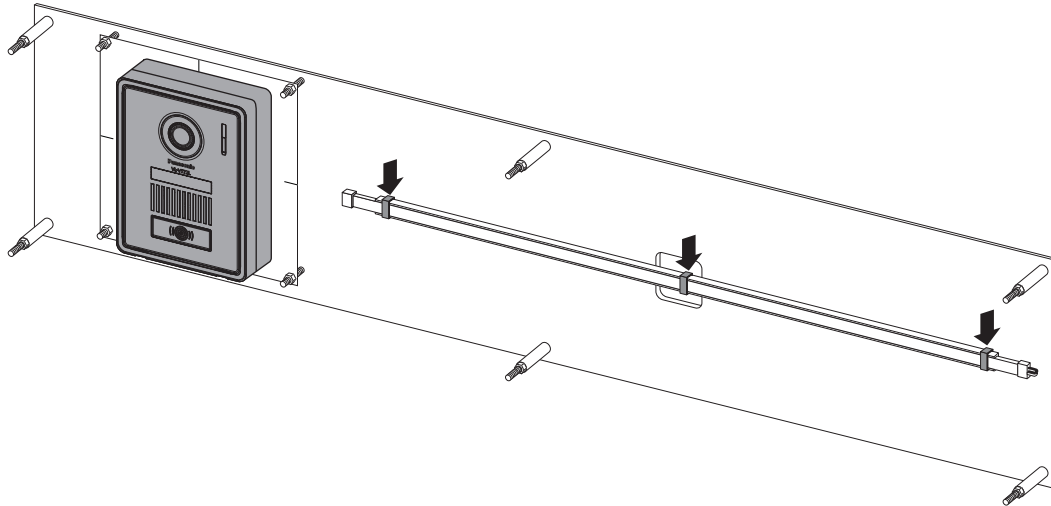
ご注意

ボンドが完全に硬化するまで商品が動かないように固定・防水してください。
※養生テープなど粘着性のものをお使いの際は商品に直接かからないよう布等でカバーして、その上から固定して下さい。

LEDモジュールの交換方法

①正面パーツを外します。

②LED モジュールを固定している留め具を3ヶ所外し、LED モジュールをレールから取り外します。



③線を切断し、新しいLED モジュールと結線し、交換を行ってください。

	・+、-をお間違えの無い様ご注意ください。
	・結線部分は防水加工をしてください。
	・点灯確認を行ってください。

※LED の交換作業は専門業者による交換を推奨します。

④LED モジュールをレールに戻し、留め具をはめこみ、交換完了です。

●お手入れ方法

- ・末永くご使用頂くために、3～6ヶ月に一度のお手入れをお薦め致します。
- ・アクリル面や塗装面の場合は、汚れを流すように水をかけながらやわらかい布で拭いて下さい。
- ・台風や集中豪雨後は、早めに水洗い又は中性洗剤で洗い流した後、水分が残らないように拭き上げて下さい。
- ・研磨剤入りのクレンザーや、塩素入り洗剤、シンナー、金属たわしなどでの清掃は表面を傷つける為、行なわないで下さい。

●販売元

株式会社 **美濃ワラフト**

〒501-6002 岐阜県羽島郡岐南町三宅3丁目228
TEL:058-248-3000 FAX:058-247-5783
URL : <https://www.minocraft.co.jp>

<日本製>

施工後は本書をお施主様にお渡しください