

取付・取扱説明書

M02011-22

この度は、美濃クラフトの商品をお買い上げいただきまして、誠にありがとうございます。

この取付・取扱説明書の内容は、正しく施工していただき施主様等の危害や損害を未然に防止するためのものです。

品質管理には万全を期しておりますが、万一不良品等がございましたらご連絡をいただけますようお願い致します。

また、商品保証に関しては弊社ホームページにてご確認ください。



商品保証

⚠ 取扱上のご注意

- 塗装面はキズが付きやすいためできるだけ触れないで下さい。
- ステンレスの無塗装面はキズが付きやすいため取扱には十分注意してください。汚れがついた場合は「お手入れ方法」をご参照ください。

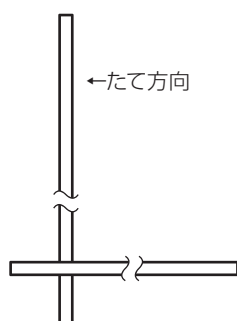
⚠ 施工上のご注意

- 正しく施工するために、必ず本取付・取扱説明書を理解された上で施工してください。
- 接着剤（シリコン樹脂系接着剤※セメダインスーパーXなど）は現場手配してください。
- 施工中についた汚れは取り除いてください。汚れがついた場合は同書「お手入れ方法」をご参照ください。

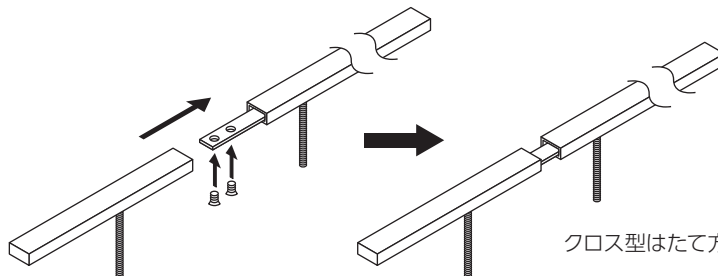
組立について

クロス型・Z型・L型・コーナー型はインロー式になっています。 付属のM4皿ネジにて固定してください。

クロス型組立

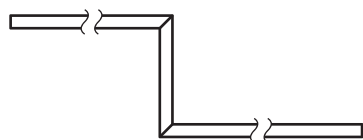


クロス型

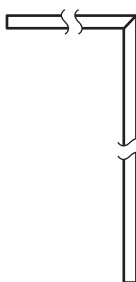


クロス型はたて方向がインロー式になっています。
付属のM4皿ネジで固定してください。

Z型・L型・コーナー型組立



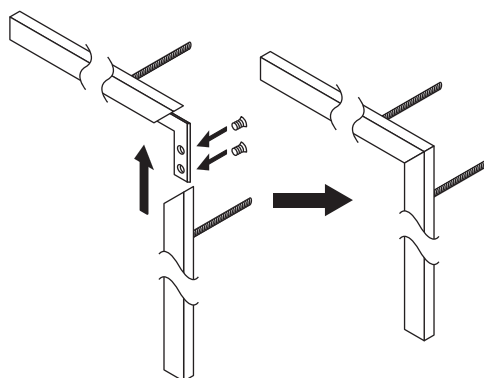
Z型



L型



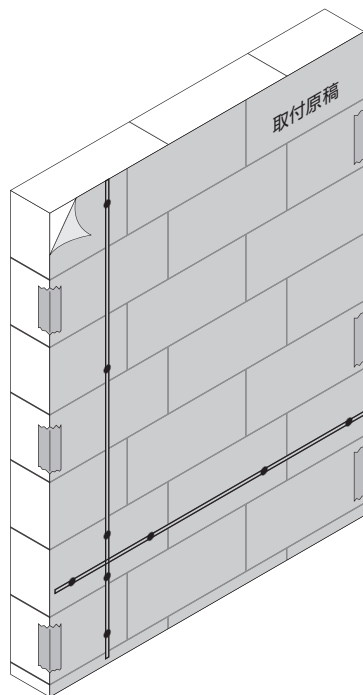
コーナー型



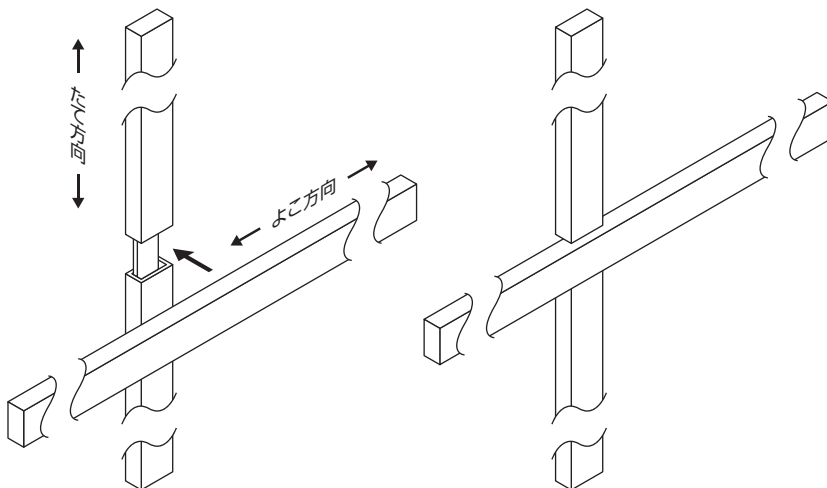
Z型・L型・コーナー型はインロー式になっています。
付属のM4皿ネジで固定してください。

施工について

クロス型施工方法



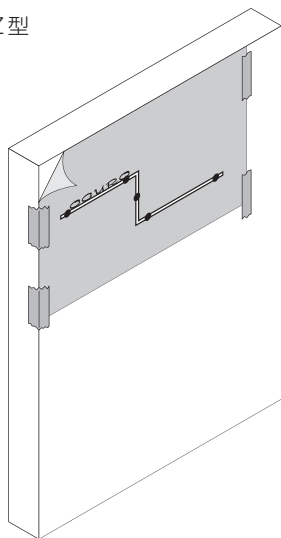
付属の取付原稿と商品のボルト位置が合っているか確認してください。
問題が無ければ設置場所に取付原稿をあてがい取付け用の穴(4~5φ)を
ドリルで空けてください。たて方向を取付けてからよこ方向を取付けてください。
ボルトと穴に接着剤を注入して固定してください。



取付け前に、たて方向によこ方向がはまることを確認してください。

Z型・L型・コーナー型施工方法

例：Z型



付属の取付原稿と商品のボルト位置が合っているか確認してください。
問題が無ければ設置場所に取付原稿をあてがい取付け用の穴(4~5φ)を
ドリルで空けてください。
ボルトと穴に接着剤を注入して固定してください。

●お手入れ方法

- ・末永くご使用頂くために、3~6ヶ月に一度のお手入れをお勧め致します。
- ・ステンレスのヘアライン仕上げは、ヘアラインの方向に沿って、やわらかい布(マイクロファイバークロスなど)に中性洗剤を含ませ丁寧に拭き、乾いた布で洗剤が残らないように拭き取って下さい。
- ・塗装面の場合、汚れを流すように水をかけながら、やわらかい布で拭いて下さい。
- ・台風や集中豪雨後は、早めに水洗い又は中性洗剤で洗い流した後、水分が残らないように拭き上げて下さい。
- ・研磨剤入りのクレンザーや塩素入り洗剤、シンナー、金属たわしなどでの清掃は表面を傷つけるため行なわないで下さい。

●販売元

株式会社 美濃ワラフ

〒501-6002 岐阜県羽島郡岐南町三宅3丁目228
TEL:058-248-3000 FAX:058-247-5783
URL: <https://www.minocraft.co.jp>

<日本製>

施工後は本書をお施主様にお渡しください