

品番：WAL-12 WAL-OP-LE

M02015-24

この度は、美濃クラフトの商品をお買い上げいただきまして、誠にありがとうございます。
この取付・取扱説明書の内容は、商品を正しく施工していただき、施主様等の危害や損害を未然に防止するためのものです。
商品の品質管理には万全を期しておりますが、万一不良品等がございましたら早急に対応させていただきますので
お手数ですが、ご連絡をいただけますようお願いいたします。
尚、LEDモジュールの保証期間は、商品出荷日より 1年間 とさせていただきます。※免責事項に関してはホームページをご覧ください。→



⚠️ 取扱上のご注意

- 塗装面はキズが付きやすいので、できるだけ触れないでください。
- ステンレスの無塗装面はキズが付きやすいので、取扱には十分注意してください。
汚れがついた場合は同書「お手入れ方法」をご参照ください。

⚠️ 施工上のご注意

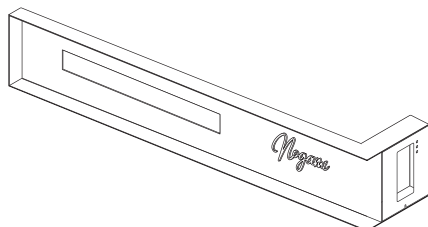
- 正しく施工をするために、施工前に必ず本取付・取扱説明書を理解された上で施工してください。
- 接着剤（シリコン樹脂系接着剤※セメダインスーパーXなど）は現場手配してください。
- 施工完了後は確実にLEDの点灯をご確認ください。（WAL-OP-LE）
- 施工中についた汚れは取り除いてください。汚れがついた場合は同書「お手入れ方法」をご参照ください。

⚠️ その他注意事項

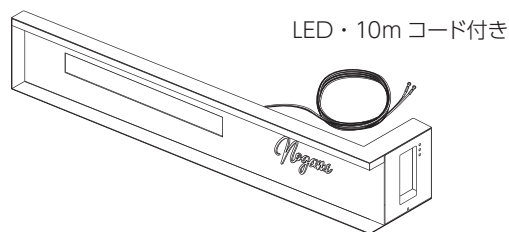
- 取付け場所や環境によりカタログとは違った光に見える場合がございます。（WAL-OP-LE）
- LEDは同じ商品でも発光色や明るさにばらつきがございます。（WAL-OP-LE）

① 製品仕様 ★ 本体サイズ・文字位置・口金ポスト位置などをご注文内容によって異なります。

WAL-12

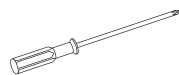


WAL-12
WAL-OP-LE



LED・10m コード付き

ご準備いただくもの



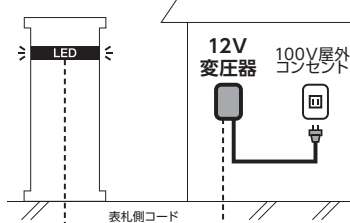
直径3mm以下の
プラスドライバー

WAL-OP-LEは12V（ローボルト）仕様の為、100Vに直接つなげますと、LED破損の原因となる為、

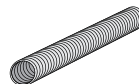
「12V変圧器」が必要です。



■ 接続方法



ご準備いただくもの



CD管等
配線保護管
(市販品)

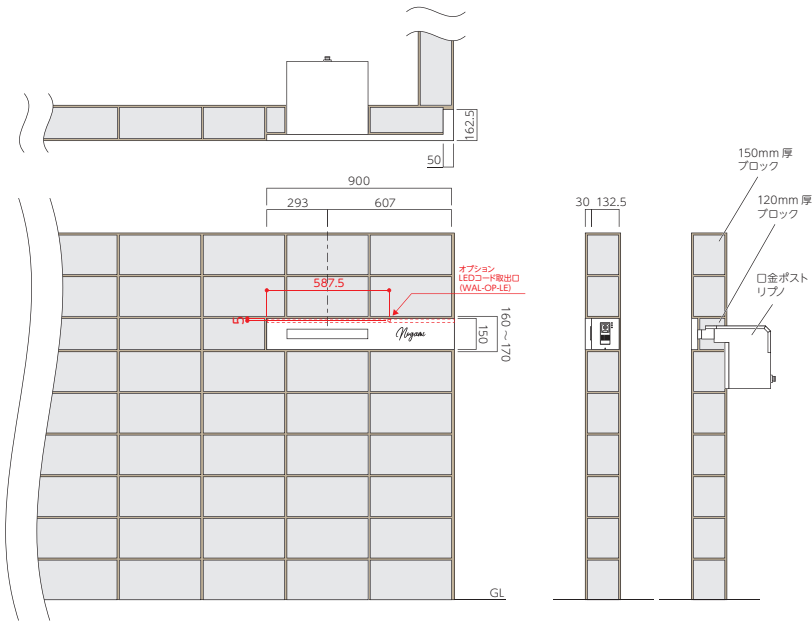


不乾性パテ
(市販品)

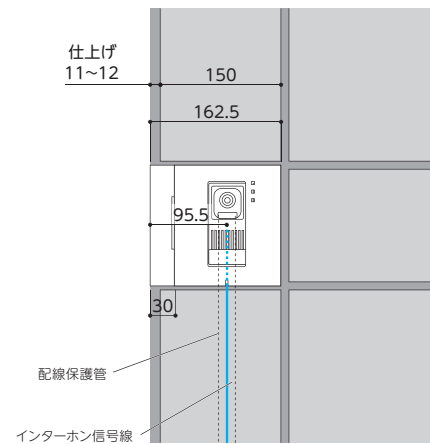
参考施工図

- ①下図を参考に、150厚ブロックを積み、表札部分には120厚のブロックを積むなどして埋込ボックスサインが入るようにサイズ+10mm程の空間を設けてください。あらかじめインターホン子機の配線コードを壁面から出しておいてください。
- ②仮合わせをして、インターホン、口金ポストの位置が正しいか確認してください。
- ③埋込ボックスサインの裏面に接着剤を塗り、圧着固定して下さい。口金ポストの周辺をコーキングしてください。
- ④インターホン子機を取り付け、カバーを取り付けてください。

【参考施工図】 サイズ・文字位置・口金ポスト位置などはご注文内容によって異なります。

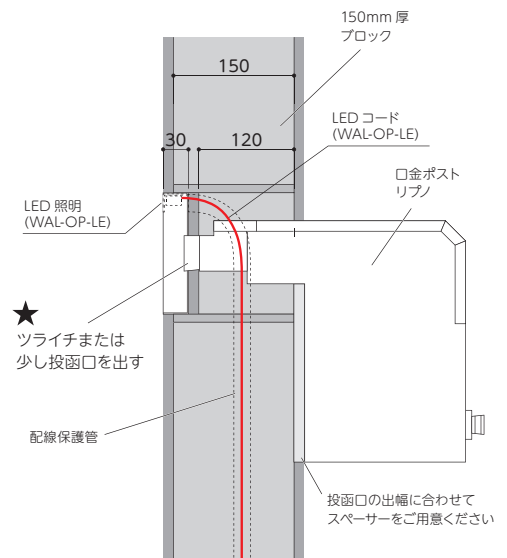


【参考施工図】
WAL-12

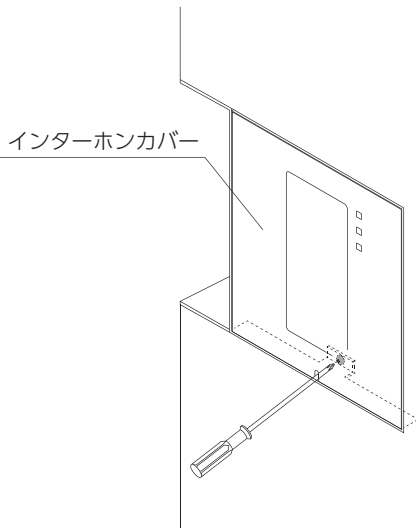


【口金ポストについて】

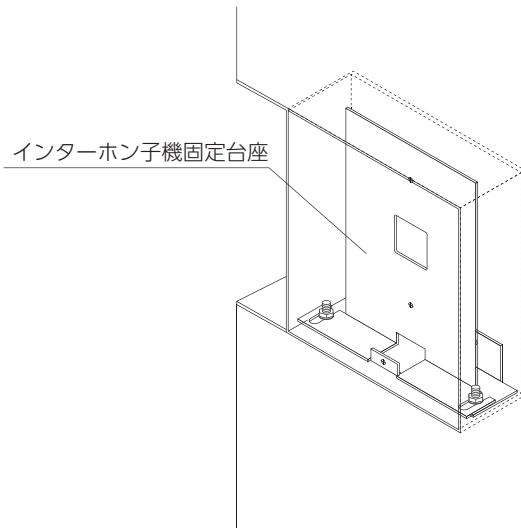
- ※口金ポストは各メーカーの取付説明書に従って取り付けてください。
口金ポストに関するご質問等は、口金ポストの各メーカーまでお願いします。
- ※東洋工業「リブノ」は、表札の口金ポスト開口に対してツライチまたは少し出す形となります。
- ※「リブノ」以外の口金ポストは、表札の開口に対して飛び出す形となります。
その際、口金ポストの水抜き穴などを塞がないように設置してください。
- ※「リブノ」以外の口金ポストの場合、カタログと見た目が大きく変わるためご注意ください。



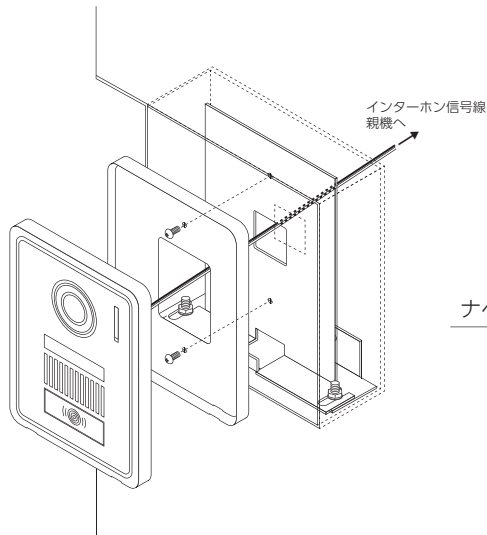
インターホン子機の取付方法



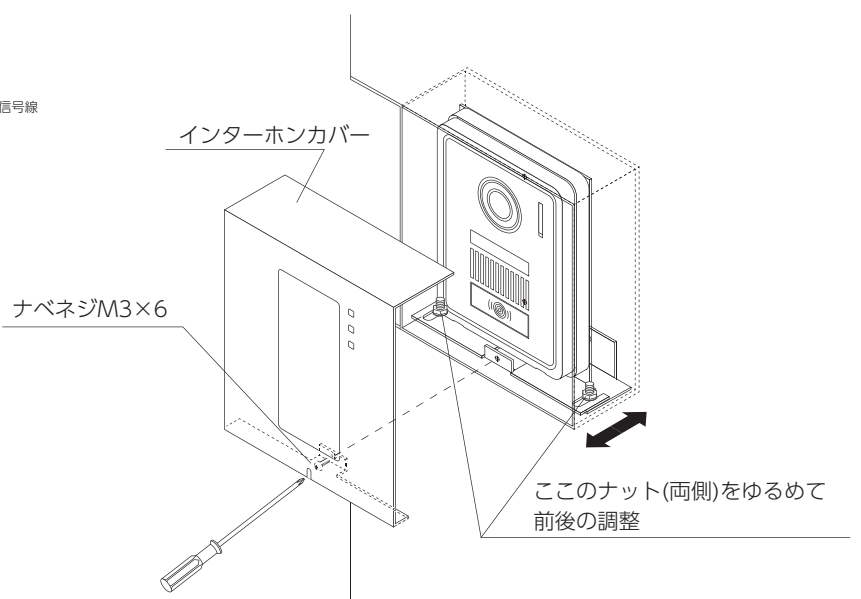
①直径3mm以下のドライバーを差し込み、カバー内のナベネジを緩めインターホンカバーを外します。



②中にインターホン子機を取り付ける台座があります。



③インターホン子機を取り付けます。



④ネジを中で仮留めし本体にあわせ、隙間からドライバーを差し込みネジを回し留めます。

●お手入れ方法

- ・末永くご使用頂くために、3～6ヶ月に一度のお手入れをお薦めいたします。
- ・ステンレスのヘアライン仕上げは、ヘアラインの方向に沿って、やわらかい布（マイクロファイバークロスなど）に中性洗剤を含ませ丁寧に拭き、乾いた布で洗剤が残らないように拭き取ってください。
- ・塗装面の場合、汚れを流すように水をかけながら、やわらかい布で拭いて下さい。
- ・台風や集中豪雨後は、早めに水洗い又は中性洗剤で洗い流した後、水分が残らないように拭き上げて下さい。
- ・研磨剤入りのクレンザーや、塩素入り洗剤、シンナー、金属たわしなどでの清掃は表面を傷つける為、行なわないでください。

株式会社 **美濃クラフト**

〒501-6002 岐阜県羽島郡岐南町三宅3丁目228
TEL:058-248-3000 FAX:058-247-5783
URL: <https://www.minocraft.co.jp>

<日本製>

施工後は本書をお施主様にお渡しください