

品番：WAL-60

M02016-24

この度は、美濃クラフトの商品をお買い上げいただきまして、誠にありがとうございます。

この取付・取扱説明書の内容は、商品を正しく施工していただき、施主様等の危害や損害を未然に防止するためのものです。

商品の品質管理には万全を期しておりますが、万一不良品等がございましたら早急に対応させていただきますので

お手数ですが、ご連絡をいただけますようお願い致します。

尚、LEDモジュールの保証期間は、商品出荷日より2年間とさせていただきます。※免責事項に関してはホームページをご覧ください→



⚠ 取扱上のご注意

- 塗装面はキズが付きやすいので、できるだけ触れないでください。

⚠ 施工上のご注意

- 正しく施工をするために、施工前に必ず本取付・取扱説明書をお読みください。
- 施工については、必ず本取付・取扱説明書をお読みになり、理解された上で正しく施工してください。
- 本取付・取扱説明書の順序通りに取付を行ってください。
- 施工完了後にLEDの点灯をご確認ください。
- 施工中についた汚れは取り除いてください。汚れが付いた場合は本書の【お手入れ方法】をご参考ください。

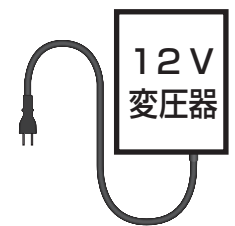
⚠ その他注意事項

- 施工前にLEDの点灯確認を行ってください。
- 取付け場所や環境によりカタログとは違った光に見える場合がございます。
- LEDは同じ商品でも発光色や明るさにばらつきがございます。
- インターホンは付属しません。

はじめに

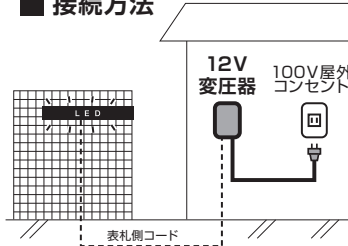
LEDバックライト表札は12V（ローボルト）仕様の為、100Vに直接つなげますと、LED破損の原因となる為、

「12V変圧器」が必要です。



別売：12V 変圧器
(カタログ参照)

■ 接続方法



ご準備いただくもの

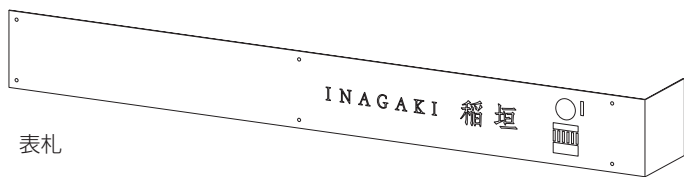


配線保護管
呼び径16(外径φ23)

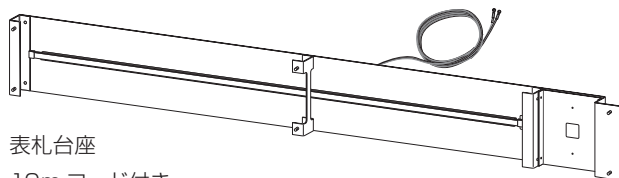


不乾性パテ
(市販品)

① 梱包内容

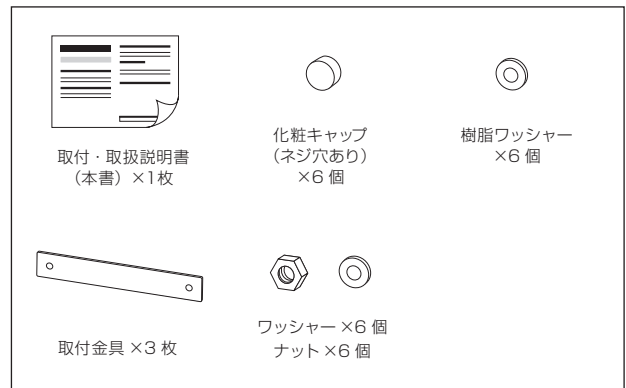


表札



表札台座

10m コード付き

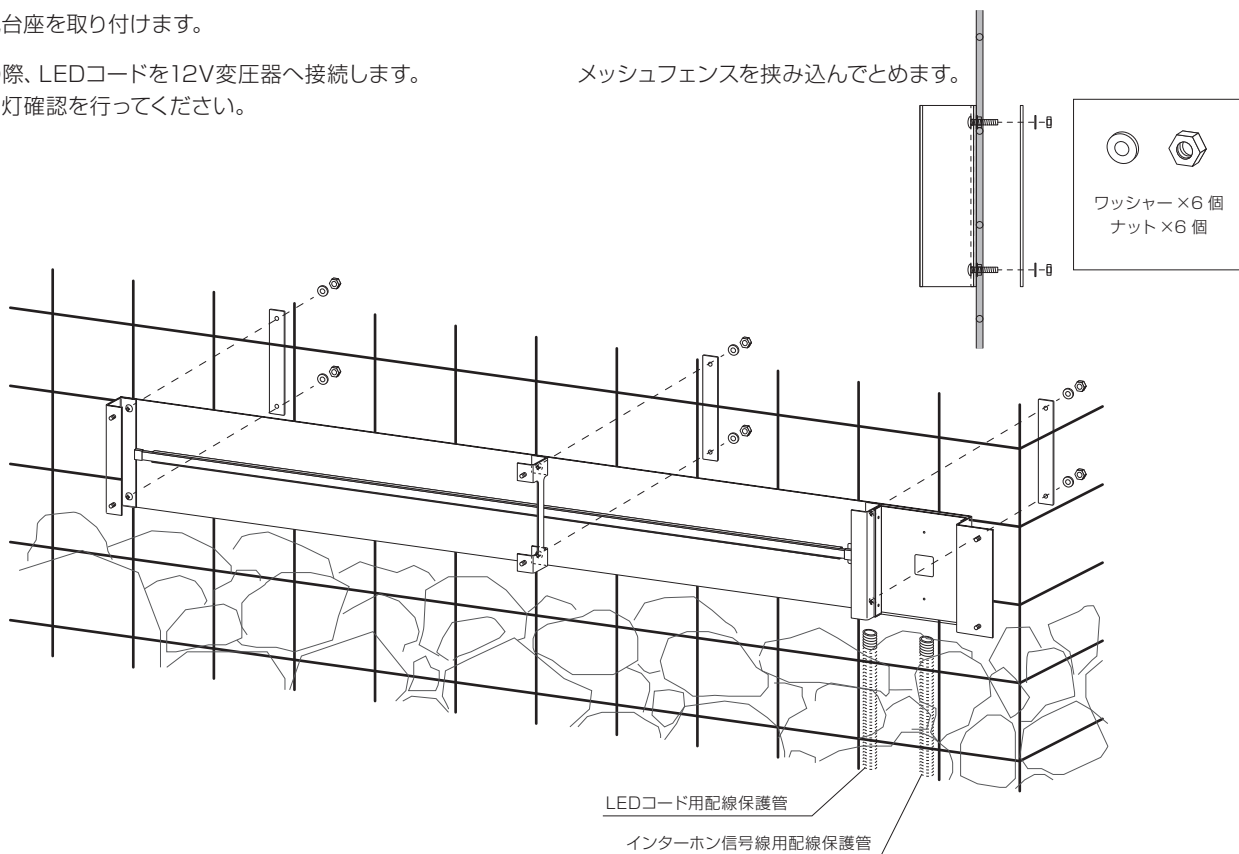


② 表札の取付

1、表札台座を取り付けます。

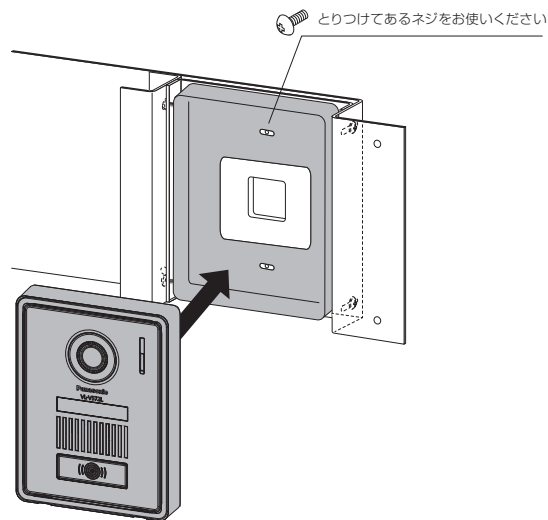
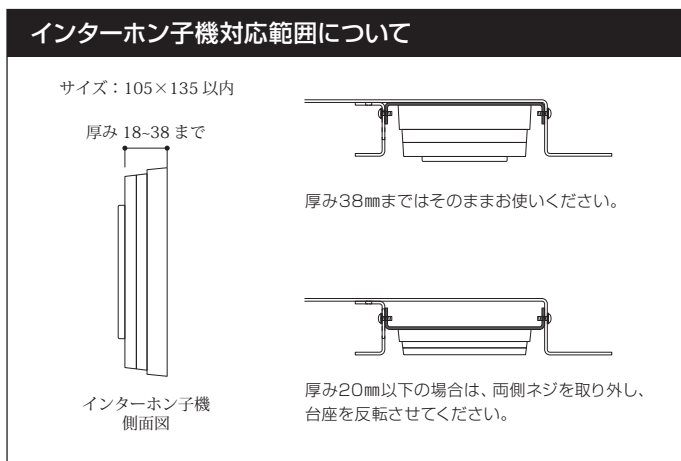
その際、LEDコードを12V変圧器へ接続します。
※点灯確認を行ってください。

メッシュフェンスを挟み込んでとめます。



③ インターホン子機の取付

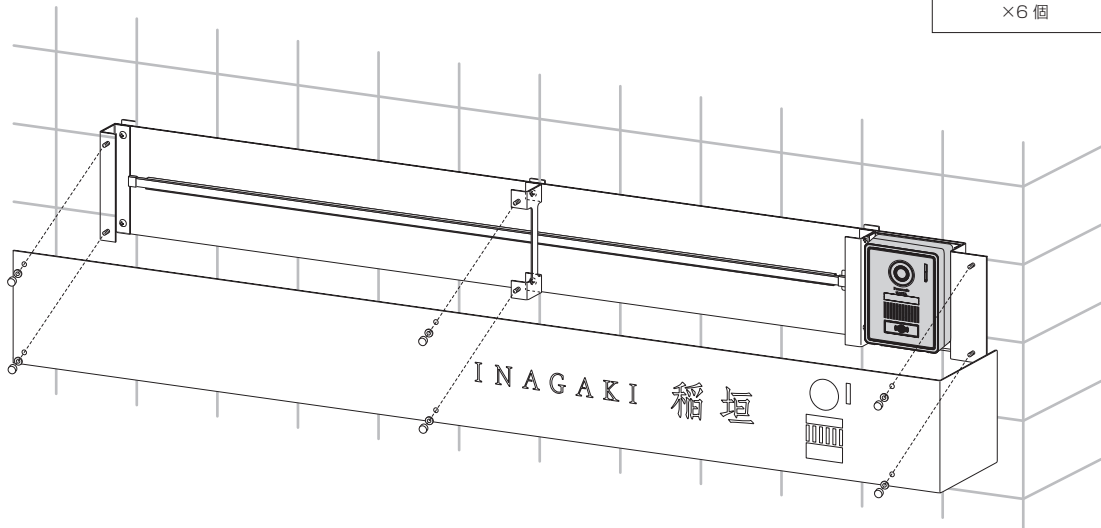
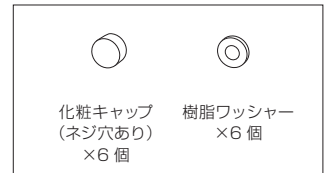
1、インターホン子機の台座を取り付け、配線をし、本体を取り付けます。



2、インターホン台座の両側のネジを緩めると前後位置の調整が可能です。

④ 表札の取付

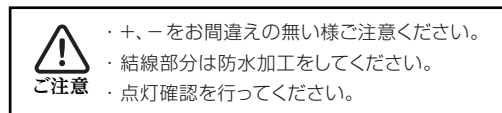
1、表札を表札台座に取り付けます。



最後にインターホンの位置などが合っているかを確認取付完了です。

LEDモジュールの交換方法

- ①表札を外します。
- ②LED モジュールをレールから引き抜きます。
- ③線を切断し、新しいLED モジュールと結線し、交換を行ってください。



★黒が (+) プラス、 白が (-) マイナスです。

※LED の交換作業は専門業者による交換を推奨します。

- ④LED モジュールをレールに戻し、表札を元に戻します。

●お手入れ方法

- ・ 未永くご使用頂くために、3～6ヶ月に一度のお手入れをお薦め致します。
- ・ アクリル面や塗装面の場合は、汚れを流すように水をかけながらやわらかい布で拭いて下さい。
- ・ 台風や集中豪雨後は、早めに水洗い又は中性洗剤で洗い流した後、水分が残らないように拭き上げて下さい。
- ・ 研磨剤入りのクレンザーや、塩素入り洗剤、シンナー、金属たわしなどでの清掃は表面を傷つける為、行なわないで下さい。

株式会社 美濃ワラフ

〒501-6002 岐阜県羽島郡岐南町三宅3丁目228
TEL:058-248-3000 FAX:058-247-5783
URL : <https://www.minocraft.co.jp>

<日本製>

施工後は本書をお施主様にお渡しください

寸法図

WAL-60-R
 ※Lの場合は反転となります

