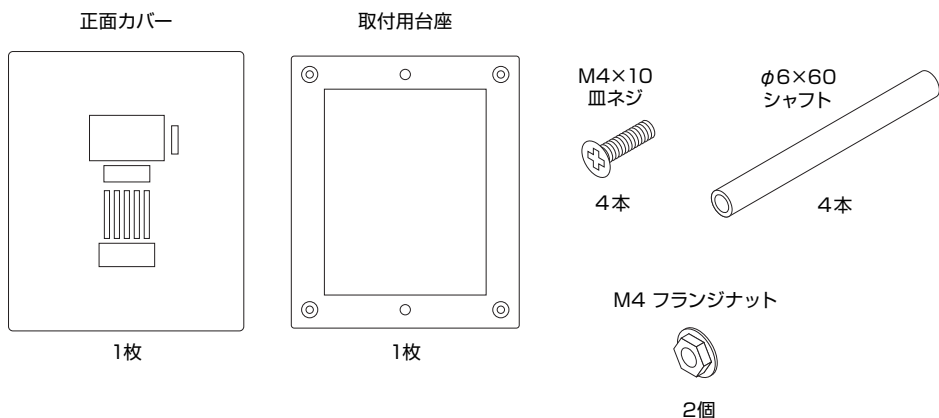


IPM-1 インターホンカバー 取付・取扱説明書

この度は、美濃クラフトの商品を御買い上げ頂き誠にありがとうございます。商品の品質管理には万全を期しておりますが、万一不良品等がございましたらお手数ですが、ご連絡を頂けます様お願い致します。早急に対応させて頂きます。また、施主様にメンテナンスの方法について、ご説明していただけます様重ねてお願い申し上げます。

梱包内容

まず最初にご確認下さい。

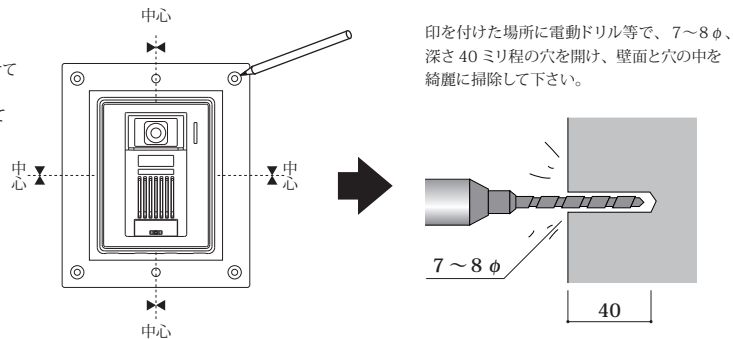


取付方法

最初に商品を組み立てないで下さい。

① 穴あけ

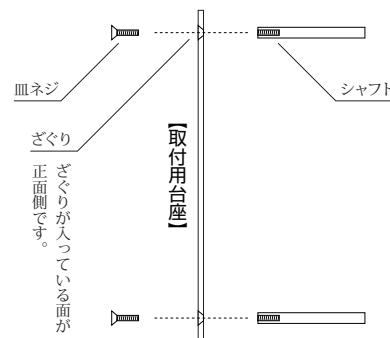
インターホン機に合わせて取付用台座を当てがい、4隅の穴位置に印をつけて下さい。



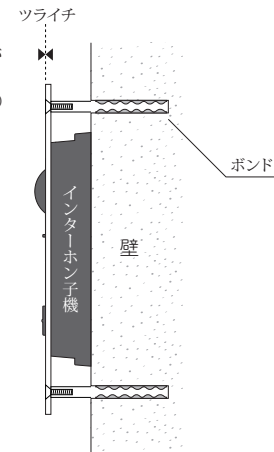
② 取付用台座の組み立て・取り付け

天地・裏表にご注意下さい。

取付用台座に付属の皿ネジでシャフトを4ヶ所取り付けます。



壁にあげた穴にボンドを充填し、台座とインターホンになるべくツライチになるように（カメラやボタンの突起を除く）差し込みます。

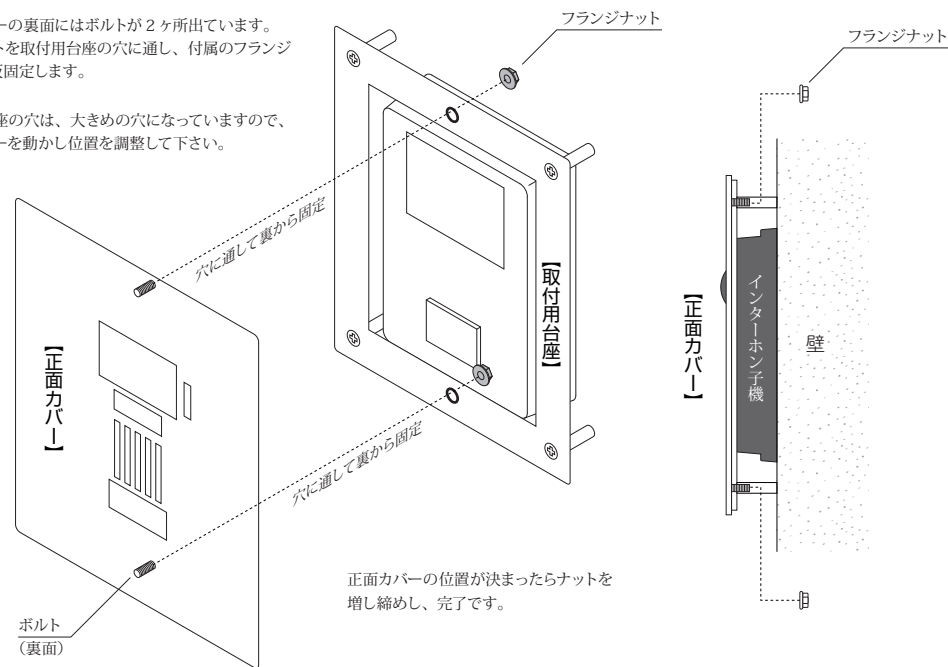


③ 正面カバーの取り付け

天地・裏表にご注意下さい。

正面カバーの裏面にはボルトが2ヶ所出ています。そのボルトを取付用台座の穴に通し、付属のフランジナットで仮固定します。

取付用台座の穴は、大きめの穴になっていますので、正面カバーを動かし位置を調整して下さい。



●商品についてのお問い合わせ

< MADE IN JAPAN >

株式会社 美濃クラフト

〒501-6002 岐阜県羽島郡岐南町三宅3丁目228
TEL:058-248-3000 FAX:058-247-5783
URL: http://www.minocraft.co.jp