



株式会社

美濃クラフト

インターホンスタンド 取付・取扱説明書

品番：IPS-2

M03002-21

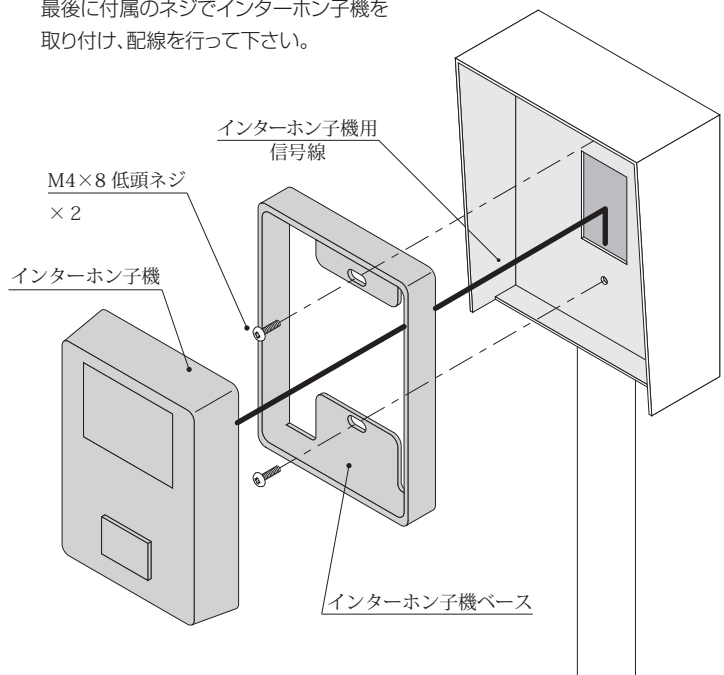
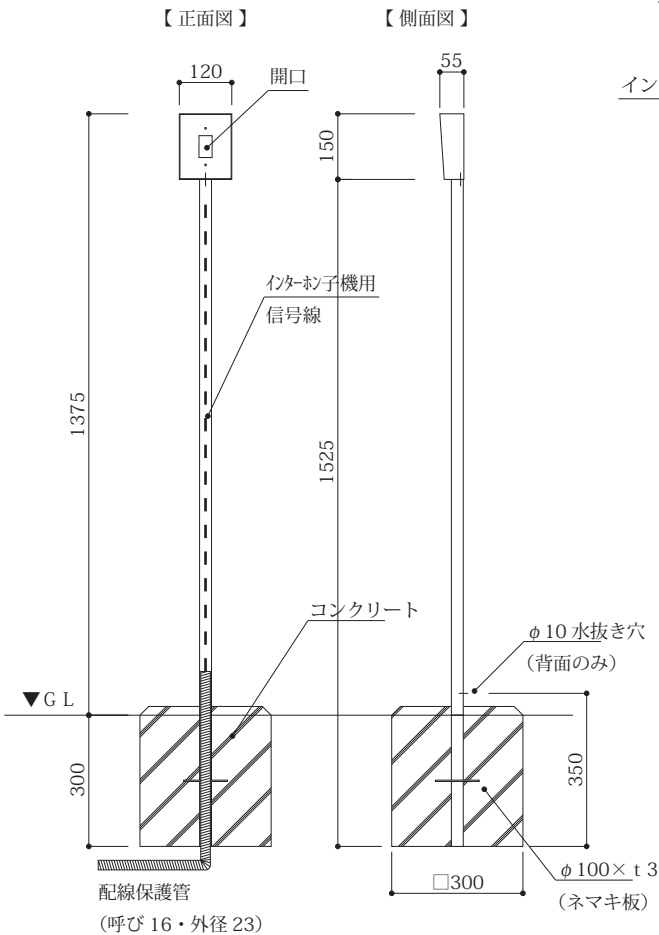
この度は、美濃クラフトの商品をお買い上げいただきまして、誠にありがとうございます。
この取付・取扱説明書の内容は、商品を正しく施工していただき、施主様等の危害や損害を未然に防止するためのものです。
商品の品質管理には万全を期しておりますが、万一不良品等がございましたら早急に対応させていただきますので
お手数ですが、ご連絡をいただけますようお願い致します。

●寸法図・参考施工図

★本製品の取付工事は工事店にご依頼下さい。 ★必要な部材、基礎工用コンクリート等は別途ご用意下さい。

必要寸法の穴を掘り、コンクリートで固定して下さい。
配線保護管は本体下部より差し込み、必ず水抜き穴の上まで通して下さい。
インターホン子機用の信号線を通し、上部の開口から出してください。

最後に付属のネジでインターホン子機を取り付け、配線を行って下さい。



⚠ 取付上のご注意

- 分解や改造は行わないで下さい。
- 設置地盤は十分に転圧し、沈下等が起きないようにして下さい。
- 本製品が傾いたり、倒れたりしないよう、モルタル等で確実に固定下さい。
- 本製品を危険と思われる場所や、通行の邪魔となる場所への設置はおやめ下さい。

⚠ 使用上のご注意

- 本製品にぶら下がったり、揺らしたり、物を立てかけたり、無理な荷重をかけないで下さい。
- 本製品を足場代わりに登らないで下さい。
- 塩酸等は変色やシミの原因となりますので絶対に使用しないで下さい。
- 構造上、多少揺れる場合があります。ご了承下さい。

●お手入れ方法

- ・未永くご使用頂くために、3～6ヶ月に一度のお手入れをお薦め致します。
- ・柔らかい布に中性洗剤を含ませ、丁寧に拭き、乾いた布で洗剤が残らないように拭き取って下さい。
- ・研磨剤入りのクレンザーや、塩素入り洗剤、シンナー、金属たわしなどでの清掃は表面を傷つけるため、行わないで下さい。

2021/04/01

●商品についてのお問い合わせ

< MADE IN JAPAN >

株式会社 美濃クラフト

〒501-6002 岐阜県羽島郡岐南町三宅3丁目228
TEL:058-248-3000 FAX:058-247-5783
URL : <http://www.minocraft.co.jp>

●●●●● 施工後は本書をお施主様にお渡しください ●●●●●