

品番：IPC-97

M03003-23

この度は、美濃クラフトの商品をお買い上げいただきまして、誠にありがとうございます。  
 この取付・取扱説明書の内容は、商品を正しく施工していただき、施主様等の危害や損害を未然に防止するためのものです。  
 商品の品質管理には万全を期しておりますが、万一不良品等がございましたら早急に対応させていただきますので  
 お手数ですが、ご連絡をいただけますようお願い致します。

## ⚠ 取扱上のご注意

- 塗装面はキズが付きやすいので、できるだけ触れないでください。
- ステンレスの無塗装面はキズが付きやすいので、取付には十分注意してください。  
 汚れがついた場合は「お手入れ方法」をご参照ください。

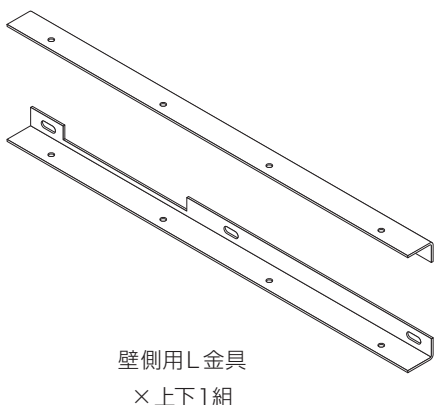
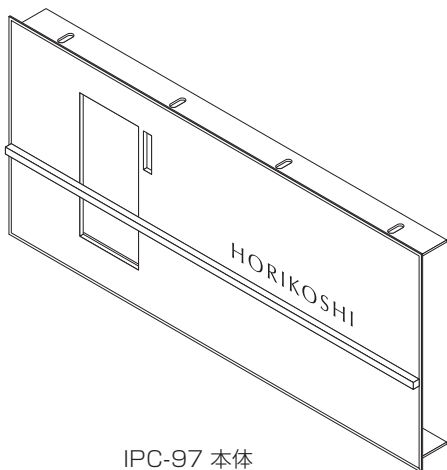
## ⚠ 施工上のご注意

- 正しく施工をするために、施工前に必ず本取付・取扱説明書を理解された上で施工してください。
- 施工中についた汚れは取り除いてください。汚れがついた場合は「お手入れ方法」をご参照ください。

## ● お手入れ方法

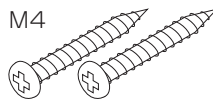
- ・ 末永くご使用頂くために、3～6ヶ月に一度のお手入れをお薦め致します。
- ・ ヘアライン仕上げの場合、ヘアラインの方向に沿って、やわらかい布（マイクロファイバークロスなど）に中性洗剤を含ませ丁寧に拭き、乾いた布で洗剤が残らないように拭き取って下さい。※鏡面部は拭かないで下さい。
- ・ 台風や集中豪雨後は、早めに水洗い又は中性洗剤で洗い流した後、水分が残らないように拭き上げて下さい。
- ・ 研磨剤入りのクレンザーや、塩素入り洗剤、シンナー、金属たわしなどでの清掃は表面を傷つける為、行なわないで下さい。

## 梱包内容

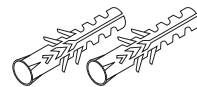


### 現場にて手配をお願いします

壁側用L金具取付用です。(L金具穴径 φ5-12 長穴)  
 現場の壁面に応じてご用意下さい。



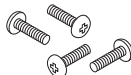
取付ビス\*  
×6本



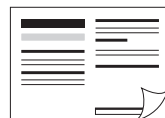
コンクリートプラグ  
×6本

\*ステンレス製をご用意下さい。

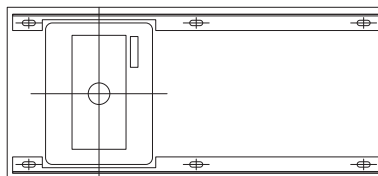
M4×8



L金具固定用ネジ  
×8本



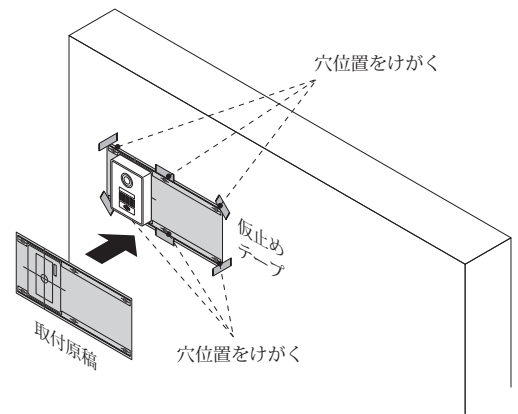
取付・取扱説明書(本書)



取付原稿  
×1枚

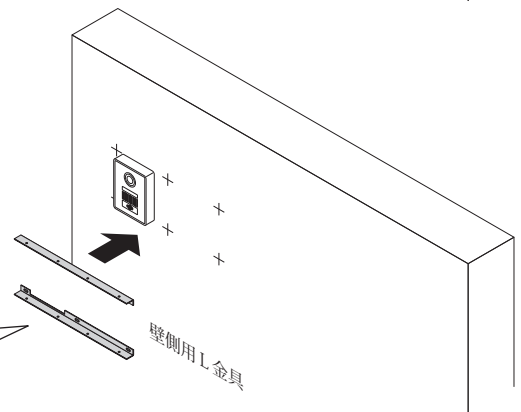
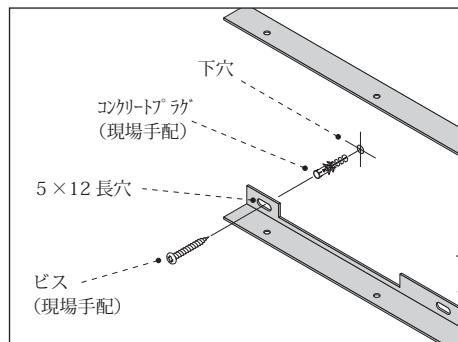
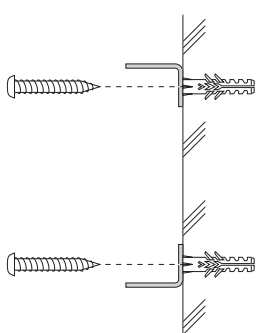
## 取付原稿を合わせ、壁にけがく

- 付属の取付原稿を取付位置に合わせてテープなどで仮止めして下さい。  
特に水平の傾きにはご注意ください。
- 必要であれば、取付原稿のインターホン子機部分を切り抜いて合わせて下さい。
- 壁側用L金具を実際に取付原稿に当て、穴位置に問題なければ壁側用L金具の穴位置をけがいて(しるしを付けて)下さい。



## 壁側用L金具の取り付け

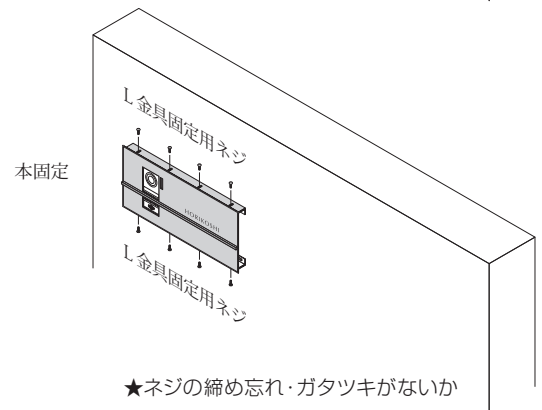
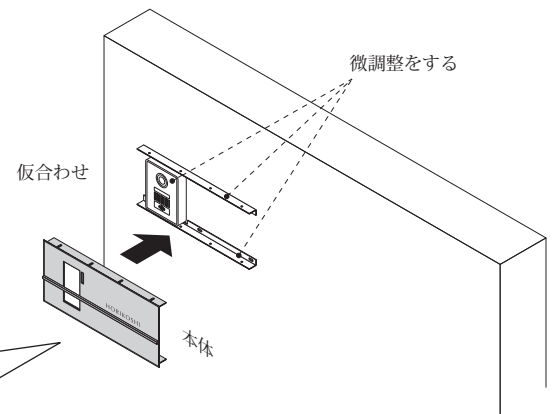
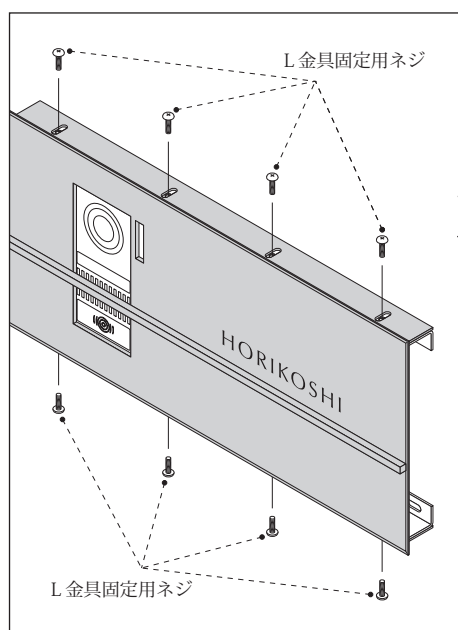
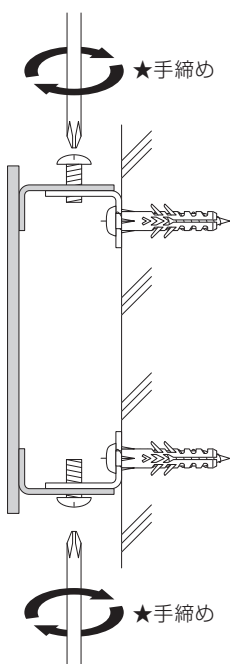
- 現場手配のコンクリートプラグとビスにて、壁側用L金具を取り付けて下さい。  
※完全に固定せず、仮固定として下さい。(位置調整を行うため)



★長穴のあいている方が壁側となります。

## インターホンカバーサインの取り付け

- サインを仮付けします。サインの開口が合うように、インターホン子機と壁側用L金具の微調整を行って下さい。調整後に本固定をして下さい。
- 付属のL金具固定用ネジにて、サイン本体を固定して完了です。



株式会社 美濃ワラフ

〒501-6002 岐阜県羽島郡岐南町三宅3丁目228  
TEL:058-248-3000 FAX:058-247-5783  
URL: <https://www.minocraft.co.jp>

<日本製>

施工後は本書をお施主様にお渡しください