



品番：CL-31,32

M06008-22

この度は、美濃クラフトの商品をお買い上げいただきまして、誠にありがとうございます。

この取付・取扱説明書の内容は、商品を正しく施工していただき、施主様等の危害や損害を未然に防止するためのものです。

商品の品質管理には万全を期しておりますが、万一不良品等がございましたら早急に対応させていただきますのでお手数ですが、ご連絡をいただけますようお願い致します。

尚、LEDモジュールの保証期間は、商品出荷日より 1年間 とさせていただきます。*免責事項に関してはホームページをご覧ください。

⚠ 取扱上のご注意

- 塗装面はキズが付きやすいので、できるだけ触れないで下さい。
- ステンレスの無塗装面はキズが付きやすいので、取扱には十分注意してください。
汚れがついた場合は同書「お手入れ方法」をご参照ください。

⚠ 施工上のご注意

- 正しく施工をするために、施工前に必ず本取付・取扱説明書を理解された上で施工してください。
- 指定の孔径より大きい穴をあけると、表札本体がしっかり固定できず、落下する恐れがあります。
- 接着剤（シリコン樹脂系接着剤※セメダインスーパーXなど）は現場手配してください。
- 表札を取り付ける塀の面は平らに仕上げてください。凹凸が激しい場合、しっかり取り付けできない場合があります。
- 施工完了後は確実にLEDの点灯をご確認下さい。
- 施工中についた汚れは取り除いてください。汚れがついた場合は同書「お手入れ方法」をご参照ください。

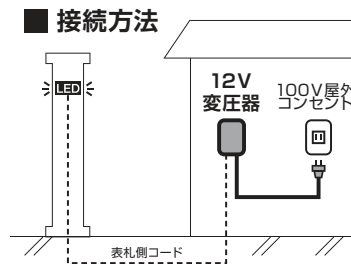
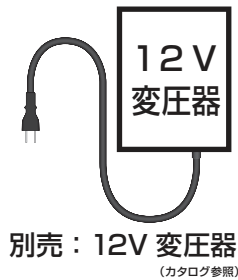
⚠ その他注意事項

- 取付け場所や環境によりカタログとは違った光に見える場合がございます。
- LEDは同じ商品でも発光色や明るさにばらつきがございます。

はじめに

LEDバックライト表札は12V（ローボルト）仕様の為、100Vに直接つなげますと、LED破損の原因となる為、

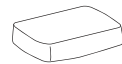
「12V変圧器」が必要です。



ご準備いただくもの

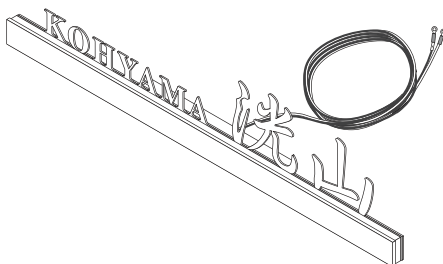


配線保護管
呼び径16(外径φ23)

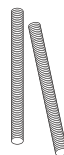


不乾性パテ
(市販品)

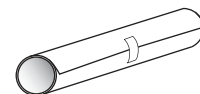
① 梱包内容



表札 CL-31or32
(10m コード付き)



寸切りボルト
M4×40
2本



取付原稿 ×1枚



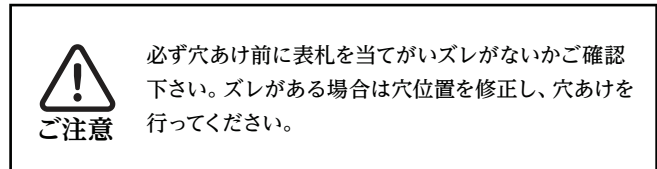
取付・取扱説明書（本書）
×1枚

② 取付面の穴あけ

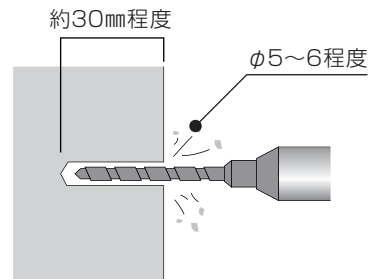
※品番毎に穴位置・LEDコード取出し位置・ボルトの本数が異なります。

各商品に付属の取付原稿を壁面に貼り、表札の位置、穴位置の確認をして下さい。

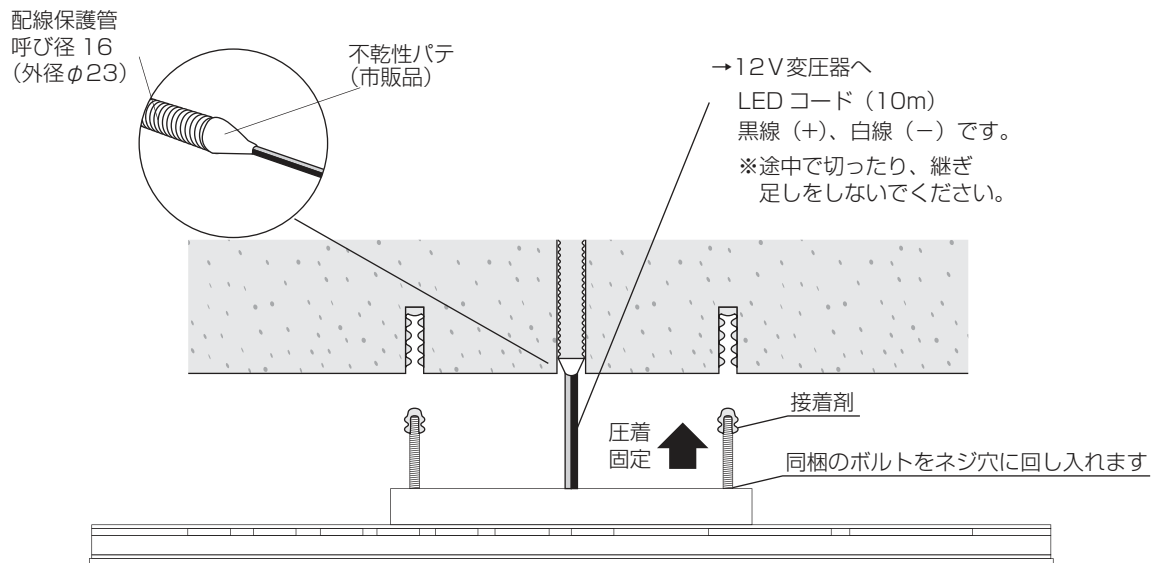
LEDコードを通す配線保護管の位置も、取付原稿を参考に表札からはみ出ない位置に設けて下さい。



取付原稿のボルト位置に、電動ドリル等でφ5~6、深さ30mm程度の穴を開け、壁面と穴の中を綺麗に掃除して下さい。



③ 表札の取付



ボンドが完全に硬化するまで商品が動かないように固定・防水して下さい。

※養生テープなど粘着性のもをお使いの際は、表札に直接かからないよう布等でカバーして、その上から固定して下さい。

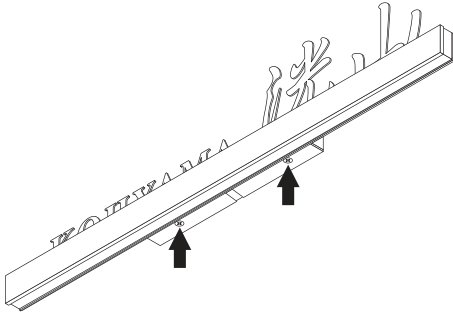
LEDモジュール交換方法 ※LEDの交換は専門業者による交換を推奨します。

※LEDの交換作業は専門業者による交換を推奨します。

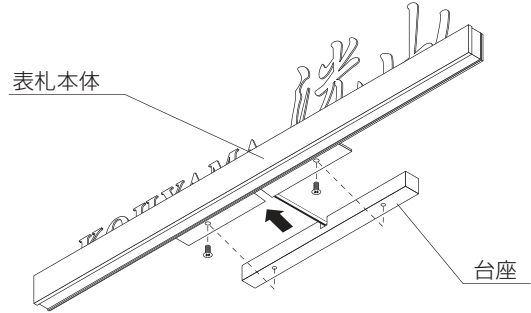


- ・+、-をお間違えの無い様ご注意ください。
- ・結線部分は防水加工をしてください。
- ・点灯確認を行ってください。

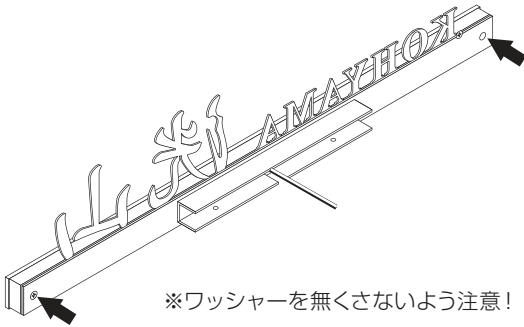
①表札下側端の小ネジを2ヶ所外します。



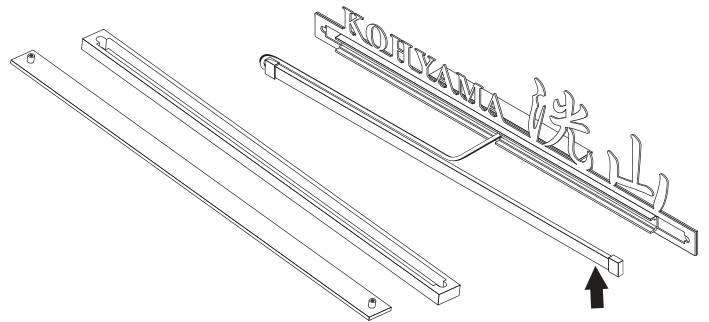
②表札本体が外れます。⚠️落下注意



③表札裏側の小ネジを2ヶ所外します。

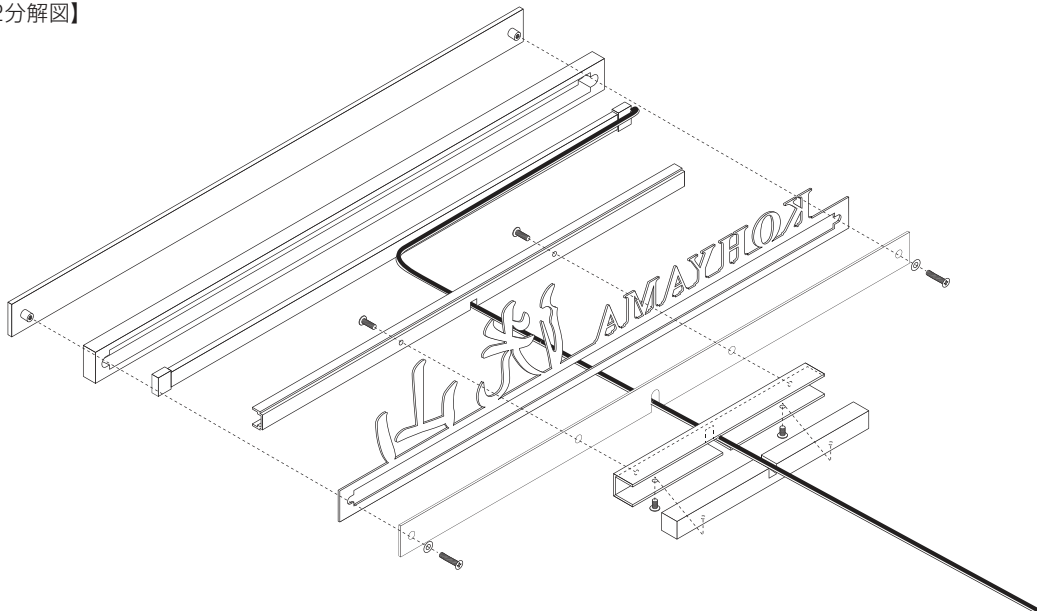


④LEDモジュールを新しいものと交換してください。



⑤表札本体を元に戻し、結線をしてください。点灯確認を行った後、台座へ表札を固定します。

【CL-31.32分解図】



●お手入れ方法

- ・末永くご使用頂くために、3～6ヶ月に一度のお手入れをお薦め致します。
- ・アクリル面や塗装面の場合は、汚れを流すように水をかけながらやわらかい布で拭いて下さい。
- ・台風や集中豪雨後は、早めに水洗い又は中性洗剤で洗い流した後、水分が残らないように拭き上げて下さい。
- ・研磨剤入りのクレンザーや、塩素入り洗剤、シンナー、金属たわしなどでの清掃は表面を傷つける為、行なわないで下さい。

.....

●販売元

株式会社 **美濃クラフト**

〒501-6002 岐阜県羽島郡岐南町三宅3丁目228
TEL:058-248-3000 FAX:058-247-5783
URL : <https://www.minocraft.co.jp>

<日本製>

————— 施工後は本書をお施主様にお渡しく下さい —————