

この度は、美濃クラフトの商品をお買い上げいただきまして、誠にありがとうございます。

この取付・取扱説明書の内容は、製品を正しく施工していただき、施主様等の危害や損害を未然に防止するためのものです。

商品の品質管理には万全を期しておりますが、万一不良品等がございましたら早急に対応させていただきますのでお手数ですが、ご連絡をいただけますようお願い致します。

尚、LEDモジュールの不良に関してのご対応は、商品取付後 1年間 とさせていただきます。*免責事項に関してはホームページをご覧ください。

⚠ 施工上のご注意

- 製品は、必ず専門業者による施工をお願いいたします。
- 正しく施工をするために、施工前に必ず本取付・取扱説明書をお読みください。
- 製品の施工については、必ず本取付・取扱説明書をお読みになり、理解された上で正しく施工してください。
- 本取付・取扱説明書の順序通りに取付を行ってください。
- 指定の孔径より大きい穴をあけると、照明本体がしっかり固定できず、落下する恐れがあります。
- 接着剤（シリコン樹脂系接着剤※セメダインスーパーXなど）は現場手配してください。
- 照明本体を取り付ける面の面は平らに仕上げてください。凹凸が激しい場合、しっかり取り付けできない場合があります。
- 施工完了後は確実にLEDの点灯をご確認下さい。
- 施工中についた汚れは取り除いてください。
- お客様が施工中に破損された商品につきましては、お取替え等は出来かねます。

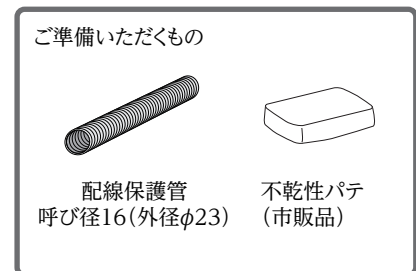
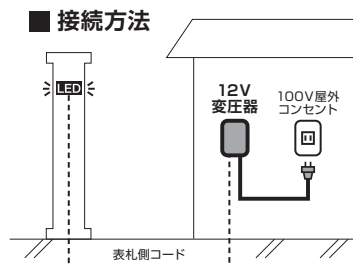
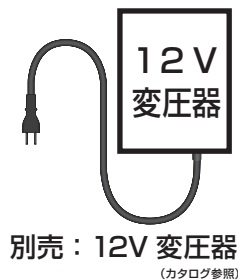
⚠ その他注意事項

- 取付け場所や環境によりカタログとは違った光に見える場合がございます。
- LEDは同じ商品でも発光色や明るさにばらつきがございます。

はじめに

LEDバックライト表札は12V（ローボルト）仕様の為、100Vに直接つなげますと、LED破損の原因となる為

「12V変圧器」が必要です。

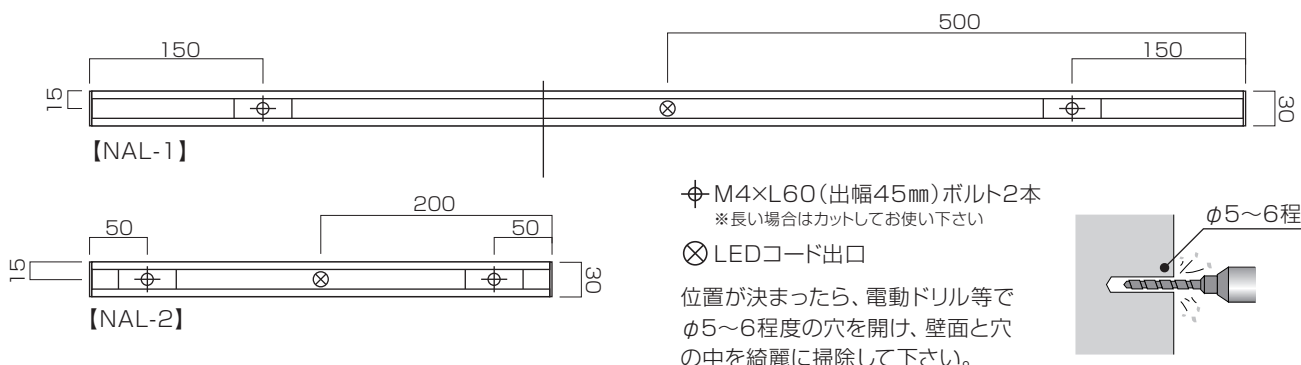


① 取付面の穴あけ

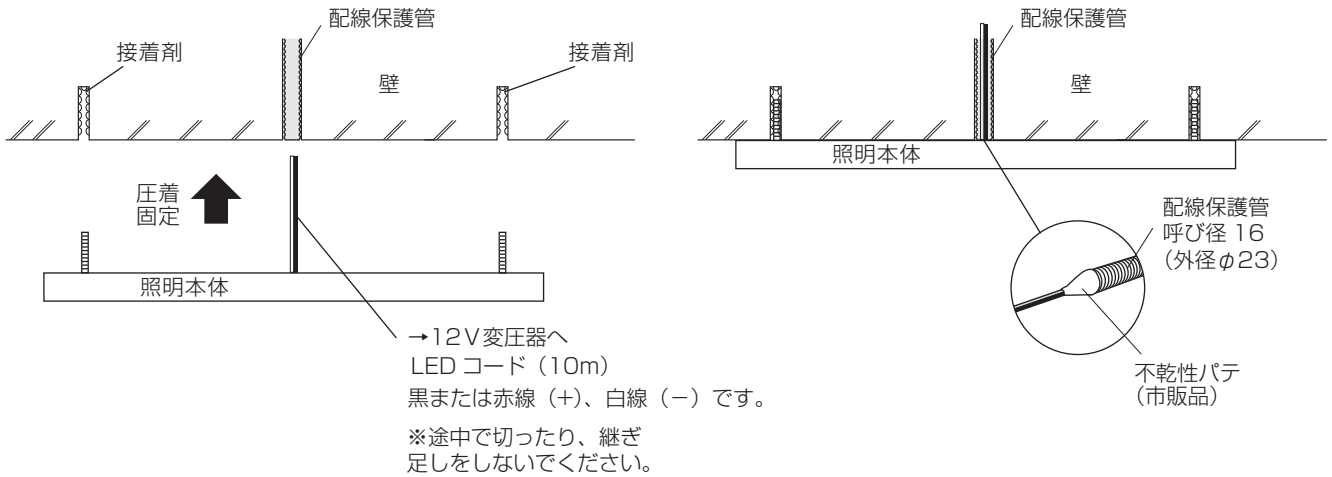
図を参考にNEWアクセントラインLEDの位置、穴位置を決め壁面に印をつけて下さい。コードを通す管等の位置もはみ出さない位置に設けて下さい。

⚠ 本商品の近くに表札を取付ける場合、表札の形状・素材・サイズ・位置などによりLEDの光が映り込んだり影になって見え難くなる場合があります。

⚠ 図面通りに穴あけを行っても、表札構造上ボルト位置がズレる場合がありますので、必ず穴あけ前に本体を当てがいズレがないかご確認下さい。ズレがある場合は穴位置を修正し、穴あけを行ってください。



② 照明の取付

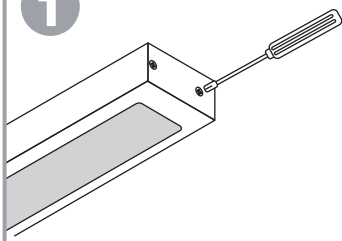


ボンドが完全に硬化するまで商品が動かないように固定・防水してください。
※養生テープなど粘着性のものをお使いの際は表札に直接かからないよう布等でカバーして、その上から固定して下さい。

LEDモジュールの交換方法

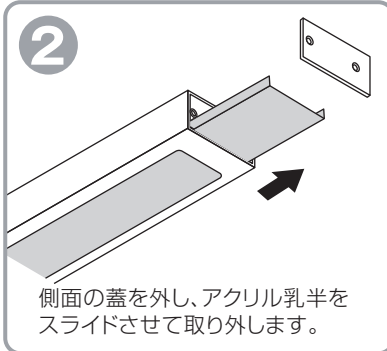
※LEDの交換は専門業者による交換を推奨します。

1



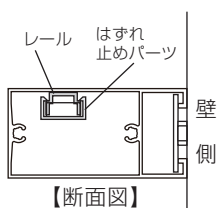
プラスドライバーで片側側面のネジを外します。

2

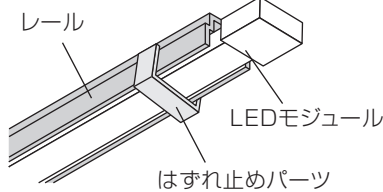


側面の蓋を外し、アクリル乳半をスライドさせて取り外します。

3



はずれ止めパーツを外し、古いLEDモジュールのみを外します。※レールは外しません。



4

新しいLEDモジュールと交換・結線を行います。



＋、－をお間違えの無い様ご注意ください。
結線部分は防水加工をしてください。
点灯確認を行ってください。

外したパーツを元に戻せば、交換完了です。

●お手入れ方法

- ・未永くご使用頂くために、3～6ヶ月に一度のお手入れをお薦め致します。
- ・アクリル面や塗装面の場合は、汚れを流すように水をかけながらやわらかい布で拭いて下さい。
- ・台風や集中豪雨後は、早めに水洗い又は中性洗剤で洗い流した後、水分が残らないように拭き上げて下さい。
- ・研磨剤入りのクレンザーや、塩素入り洗剤、シンナー、金属たわしなどでの清掃は表面を傷つける為、行なわないで下さい。

●販売元

株式会社 美濃クラフト

〒501-6002 岐阜県羽島郡岐南町三宅3丁目228
TEL:058-248-3000 FAX:058-247-5783
URL : <https://www.minocraft.co.jp>

<日本製>

【本商品は改良のため予告なく仕様変更を行う場合がございますので予めご了承下さい。】

施工後は本書をお施主様にお渡しください