

100V 品番 RLS/RLL 100V 品番 VLS/VLL 100V 品番 LDT-1

リ・レトロランプ・ヴィンテージランプ・レトロ電灯 取扱説明書

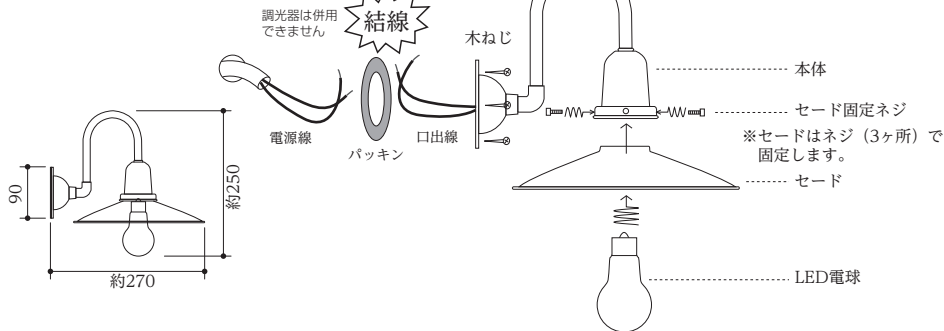
本体の不良に関してのご対応は、商品取付後 1年間 とさせていただきます。

M07003-19

★すべて100V仕様です。必ず電気工事の有資格者が作業を行なって下さい★

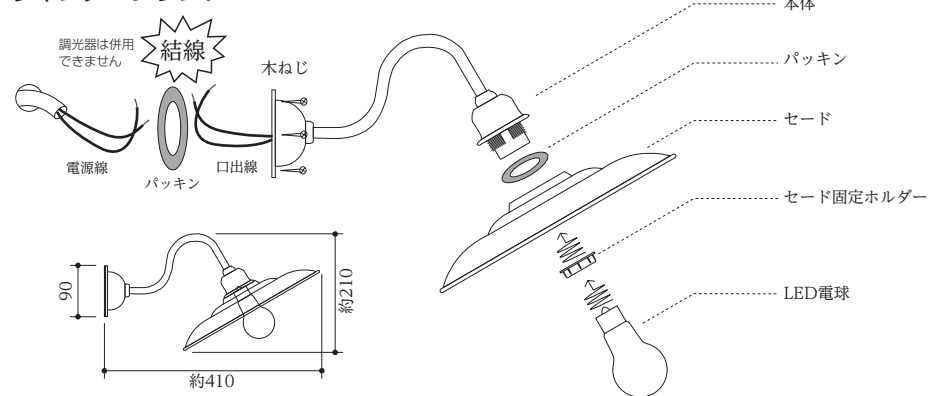
リ・レトロランプ・ヴィンテージランプ

品番【RLS・VLS】

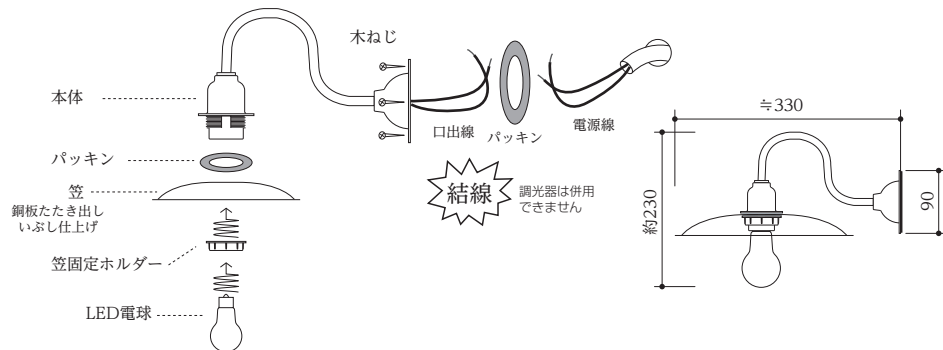


リ・レトロランプ・ヴィンテージランプ

品番【RLL・VLL】



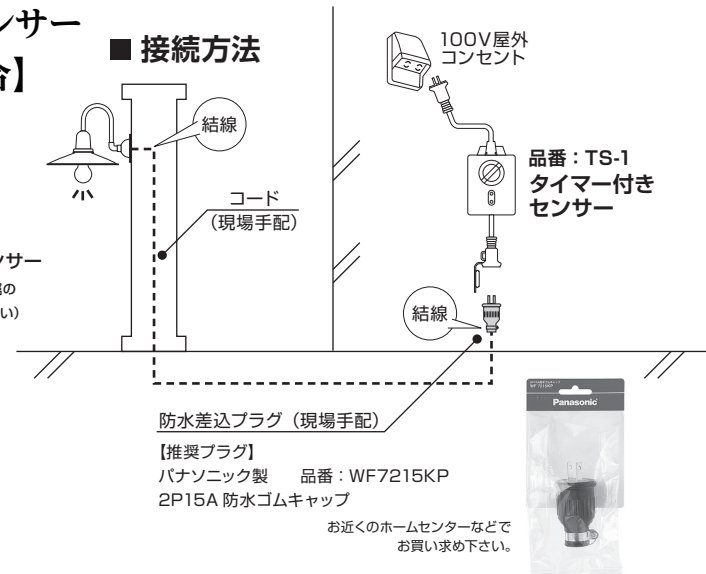
レトロ電灯 品番【LDT】



▲この説明書は、工事が終わりましたら、この器具をお使いになるお客様にお渡しください▼

【タイマー付きセンサーを使用する場合】

■ 接続方法



ご使用上のご注意

- ☆取り付ける場所はケガや事故が起こらない場所に、安全性を十分考慮の上設置してください。
- ☆冬など周囲温度が低い場合、明るくなるまでに時間がかかったりチラツキが発生することがありますが、異常ではありません。
- ☆下記のような特殊な環境には使用しないで下さい。落下感電火災の原因になります。
 - 粉塵が多い場所、振動が激しい場所
 - 可燃ガス腐食ガス等が発生する場所
- ☆調光器は併用できません。
- ☆交流電源をご使用下さい。また電源周波数は器具銘板に従って正しく使用して下さい。
- ☆取付の際は器具各部にヒビ・割れ・カケ等の異常が無いかご確認下さい。落下の原因になります。
- ☆取付部以外の場所に物が直接触れないように施工して下さい。感電火災の原因になります。
- ☆組立取付の際は説明書に従って正しく施工して下さい。
- ☆器具取付の際、以下のことに注意して下さい。
 - 取付部の強度が弱い場合には補強材で補強して下さい。
 - 取付部・補強材の材質は、杉またはこれと同等以上の強度を有する物をご使用下さい。
 - 取付部・補強材へのねじ埋め込み寸法は20mm以上となるように取り付けて下さい。
 - すでに使用されたねじ穴の再利用はしないで下さい。
- ☆定期的に保守点検を行なって下さい。また3年に1度は有資格者に点検を依頼して下さい。不具合のまま使用しますと火災の原因になります。
- ☆点灯中や消灯直後の電球や器具は高温になっていますので、手を触れないで下さい。
- ☆器具に触る場合は、必ず電源を切って下さい。感電の原因になります。
- ☆器具に過重をかけないで下さい。落下感電火災の原因になります。
- ☆器具に可燃物が覆ったり、燃えやすいものを近づけないで下さい。

保守点検について

工事店名

商品についてのお問い合わせ



株式会社 美濃クラフト

〒501-6002 岐阜県羽島郡岐南町三宅3-228
TEL 058-248-3000 FAX 058-247-5783