

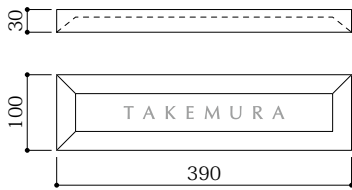
品番：MDS-1・MDS-3・MDS-4

M22001-26

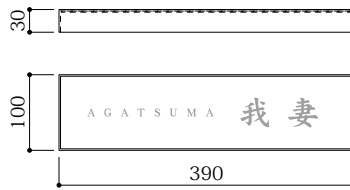
この度は、美濃クラフトの商品をお買い上げいただきまして、誠にありがとうございます。  
この取付・取扱説明書の内容は、商品を正しく施工していただき、施主様等の危害や損害を未然に防止するためのものです。  
商品の品質管理には万全を期しておりますが、万一不良品等がございましたら早急に対応させていただきますので  
お手数ですが、ご連絡をいただけますようお願い致します。

### ① 製品仕様

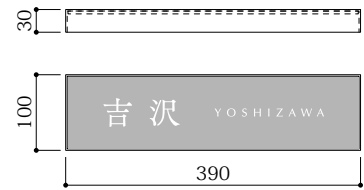
品番：MDS-1  
材質：アルミ鋳物  
サイズ：W390×H100×D30 (mm)



品番：MDS-3  
材質：ステンレス  
サイズ：W390×H100×D30 (mm)



品番：MDS-4  
材質：ステンレス・タイル  
サイズ：W390×H100×D30 (mm)



### ●お手入れ方法

- ・未永くご使用頂くために、3～6ヶ月に一度のお手入れをお勧め致します。
- ・ヘアライン仕上げの場合、ヘアラインの方向に沿って、やわらかい布（マイクロファイバークロスなど）に中性洗剤を含ませ丁寧に拭き、乾いた布で洗剤が残らないように拭き取って下さい。
- ・塗装面の場合、汚れを流すように水をかけながら、やわらかい布で拭いて下さい。
- ・台風や集中豪雨後は、早めに水洗い又は中性洗剤で洗い流した後、水分が残らないように拭き上げて下さい。
- ・研磨剤入りのクレンザーや、塩素入り洗剤、シンナー、金属たわしなどでの清掃は表面を傷つける為、行なわないで下さい。

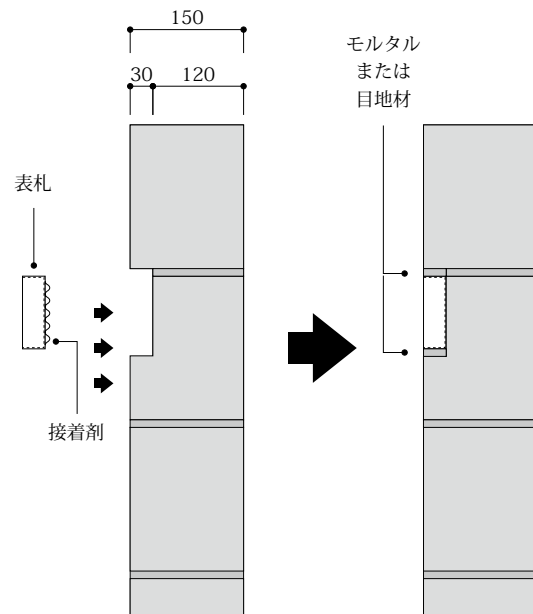
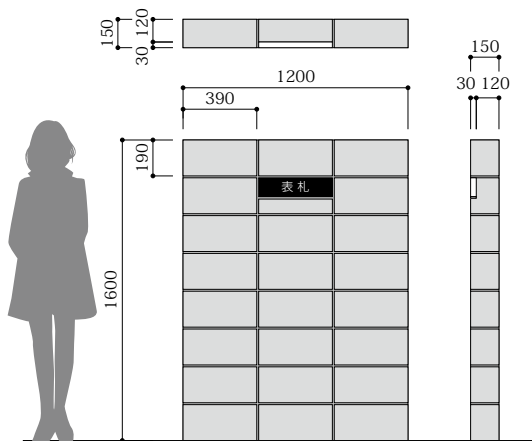
### ② 取り付け方法概略

モデストシリーズは、壁面に埋め込んで取り付ける表札です。サイズは基本ブロックサイズに合わせてW390としています。

- 1** 150厚ブロックを積み、表札部分には120厚のブロックを積むなどして表札のサイズ+10mm程の空間を設けて下さい。  
またはブロックを同じように表札サイズ+10mm程カットして埋め込む空間を作して下さい。

- 2** 製品裏面に接着剤を塗布し、設けた空間にはめ込みます。  
隙間はモルタルまたは目地材で埋めて下さい。  
■塗り壁・タイル貼り仕上げなどの場合は、それに応じた出幅で表札を取り付け、壁面とフラットになるよう調整して下さい。

#### 【参考施工図】

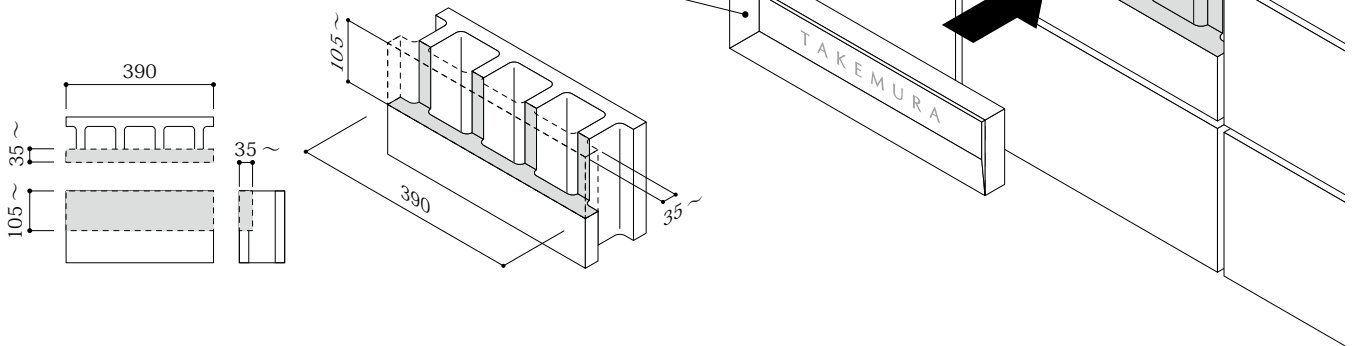


### ③ 取り付け方法

モデストシリーズは、壁面に埋め込んで取り付ける表札です。サイズは基本ブロックサイズに合わせてW390としています。

サイズ : W390×H100×D30 (mm)

- ①ブロックを下記の寸法でカットして下さい。  
※最終仕上げに塗り壁やタイルを使用する場合は、  
表札がそれに応じた出幅になるよう  
カットサイズや埋め込みを調整して下さい。
- ②表札の表面をマスキングテープなどで  
養生して下さい。  
※粘着力の強いテープなどは使わないで  
下さい。塗装が剥がれる恐れがあります。
- ③接着剤を併用して取り付け、  
表札まわりはモルタルまたは目地材で埋めて  
仕上げして下さい。



<日本製>

商品の保証については  
右の二次元コードより  
ご確認ください→



株式会社 **美濃クラフト**

〒501-6002 岐阜県羽島郡岐南町三宅3丁目228  
TEL:058-248-3000 FAX:058-247-5783  
URL : <https://www.minocraft.co.jp>

施工後は本書をお施主様にお渡しください