

品番：MDL-1・MDL-2

M22002-24-1

この度は、美濃クラフトの商品をお買い上げいただきまして、誠にありがとうございます。
 この取付・取扱説明書の内容は、製品を正しく組立・施工していただき、施主様等の危害や損害を未然に防止するためのものです。
 商品の品質管理には万全を期しておりますが、万一不良品等がございましたら早急に対応させていただきますので
 お手数ですが、ご連絡をいただけますようお願い致します。

⚠ 取扱上のご注意

- 塗装面はキズが付きやすいので、できるだけ触れないでください。
- ステンレスの無塗装面はキズが付きやすいので、取扱には十分注意してください。
 汚れがついた場合は同書「お手入れ方法」をご参照ください。

⚠ 施工上のご注意

- 正しく施工をするために、施工前に必ず本取付・取扱説明書をお読みください。
- 施工については、必ず本取付・取扱説明書をお読みになり、理解された上で正しく施工してください。
- 本取付・取扱説明書の順序通りに取付を行ってください。
- 指定の孔径より大きい穴をあけると、表札本体がしっかり固定できず、落下する恐れがあります。
- 接着剤（シリコン樹脂系接着剤※セメダインスーパーXなど）は現場手配してください。
- 表札を取り付ける塀の面は平らに仕上げてください。凹凸が激しい場合、しっかり取り付けできない場合があります。
- 施工完了後は確実にLEDの点灯をご確認ください。
- 施工中についた汚れは取り除いてください。汚れがついた場合は同書「お手入れ方法」をご参照ください。

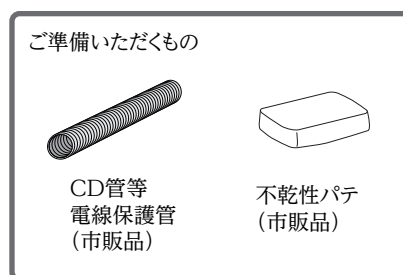
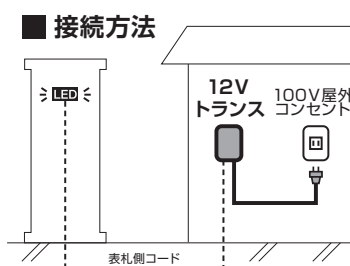
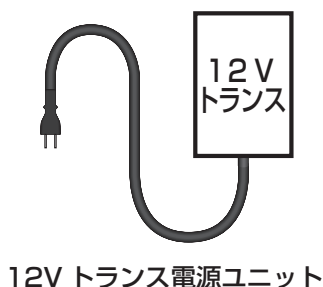
⚠ その他注意事項

- 取付け場所や環境によりカタログとは違った光に見える場合がございます。
- LEDは同じ商品でも発光色や明るさにばらつきがございます。

はじめに

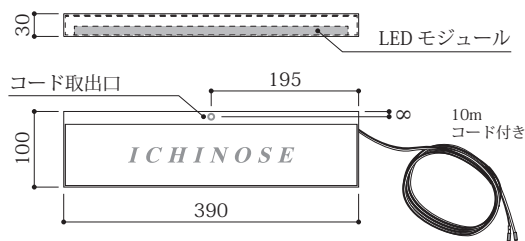
LEDバックライト表札は12V（ローボルト）仕様の為、100Vに直接つなげますと、LED破損の原因となる為、

「12Vトランス」が必要です。



梱包内容

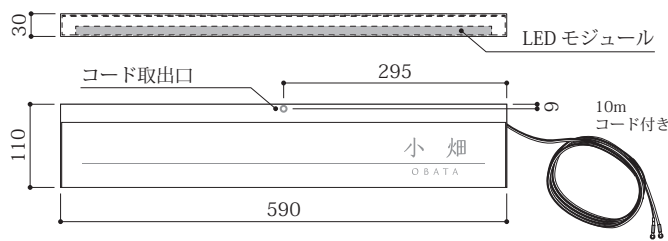
品番：MDL-1
 材質：ステンレス
 サイズ：W390×H100×D30 (mm)



※ MDL-1 の取付方法をご参照ください。

品番：MDL-2
 材質：ステンレス
 サイズ：W590×H110×D30 (mm)

もしくは



※ MDL-2 の取付方法をご参照ください。

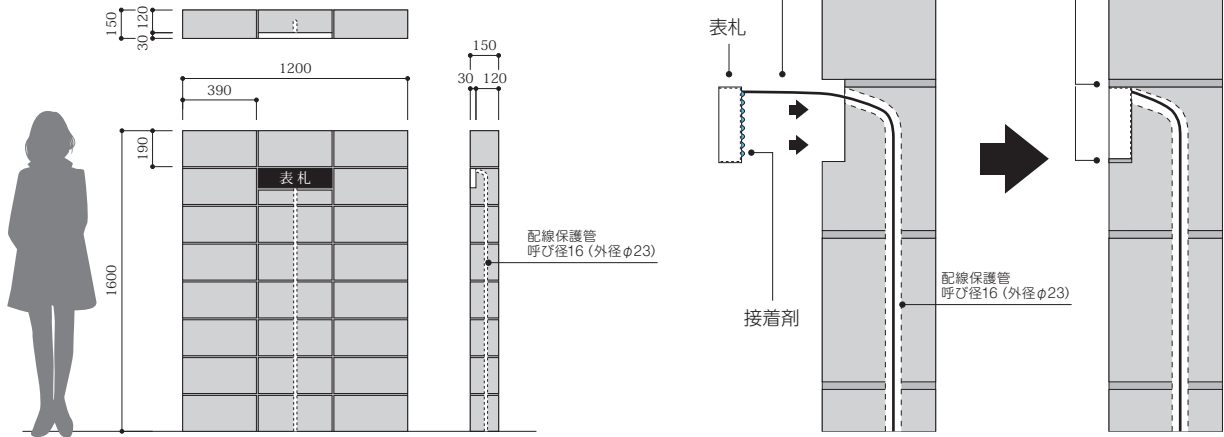
【MDL-1】の取り付け方法概略

MDL-1は、壁面に埋め込んで取り付ける表札です。サイズは基本ブロックに合わせてW390としています。

- 1 150厚ブロックを積み、表札部分には120厚のブロックを積み重ねて表札のサイズ+10mm程の空間を設けて下さい。またはブロックを同じように表札サイズ+10mm程カットして埋め込む空間を作って下さい。配線保護管は埋め込むブロックの中心に設けてください。※配線保護管はあらかじめご用意ください。

- 2 製品裏面に接着剤を塗布し、設けた空間にはめ込みます。隙間はモルタルまたは目地材で埋めて下さい。■塗り壁・タイル貼り仕上げなどの場合は、それに応じた出幅で表札を取り付け、壁面とフラットになるよう調整して下さい。

【参考施工図】



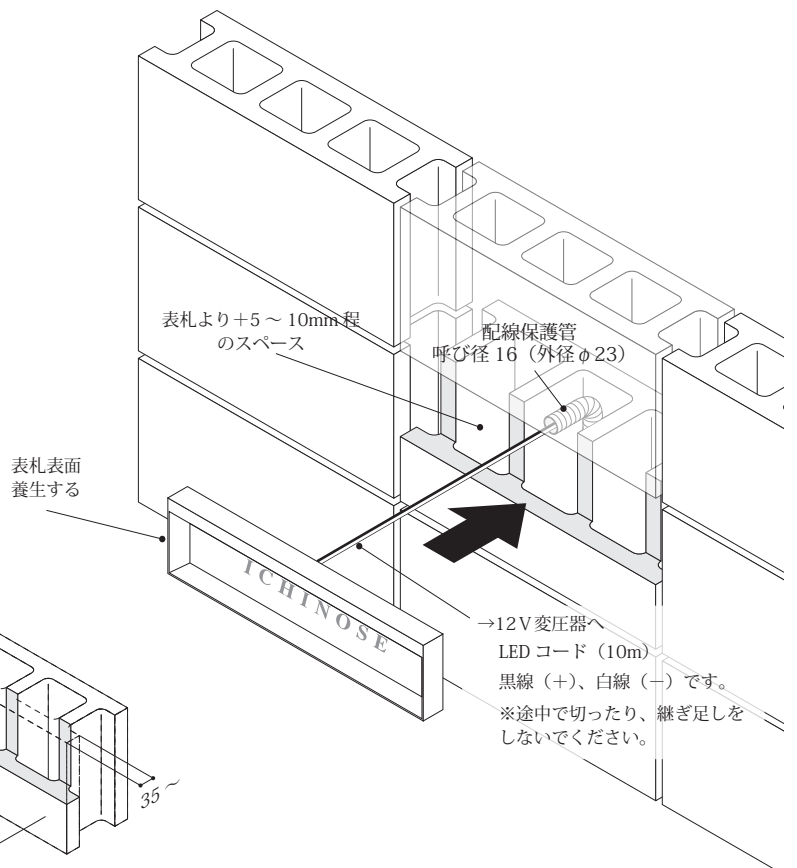
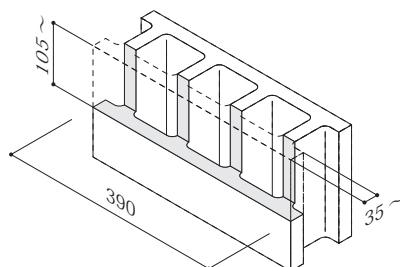
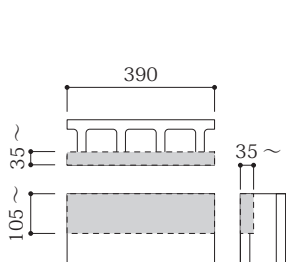
【MDL-1】の取り付け方法

MDL-1は、壁面に埋め込んで取り付ける表札です。サイズは基本ブロックに合わせてW390としています。

MDL-1 の場合

サイズ : W390×H100×D30 (mm)

- ①ブロックを下記の寸法でカットして下さい。※最終仕上げに塗り壁やタイルを使用する場合は、表札がそれに応じた出幅になるようカットサイズや埋め込みを調整して下さい。
- ②表札の表面をマスキングテープなどで養生して下さい。※粘着力の強いテープなどは使わないで下さい。塗装が剥がれる恐れがあります。
- ③配線保護管にコードを通し、裏面に接着剤を併用して取り付け、表札まわりはモルタルまたは目地材で埋めて仕上げして下さい。



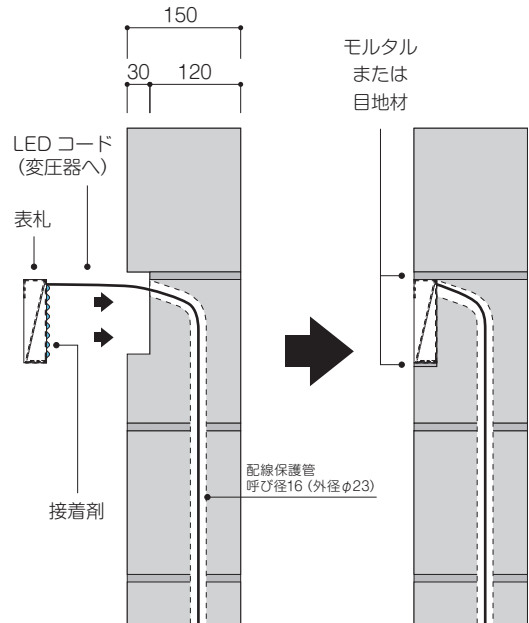
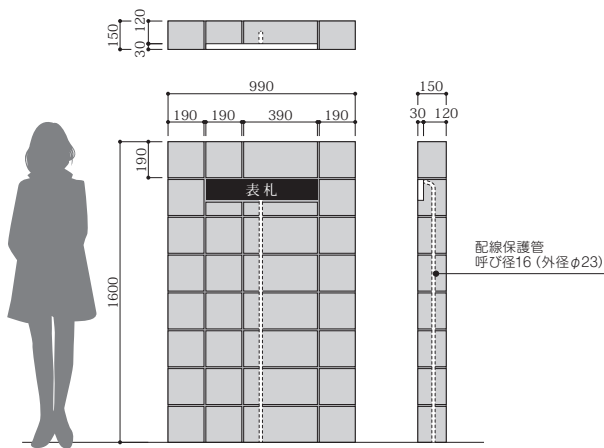
【MDL-2】の取り付け方法概略

MDL-2は、壁面に埋め込んで取り付ける表札です。サイズは基本ブロック + 半丁ブロックに合わせてW590としています。

- 1 150厚ブロックを積み、表札部分には120厚のブロックを積み重ねて表札のサイズ+10mm程の空間を設けて下さい。またはブロックを同じように表札サイズ+10mm程カットして埋め込む空間を作って下さい。配線保護管は埋め込むブロックの中心に設けてください。※配線保護管はあらかじめご用意ください。

- 2 製品裏面に接着剤を塗布し、設けた空間にはめ込みます。隙間はモルタルまたは目地材で埋めて下さい。■塗り壁・タイル貼り仕上げなどの場合は、それに応じた出幅で表札を取り付け、壁面とフラットになるよう調整して下さい。

【参考施工図】



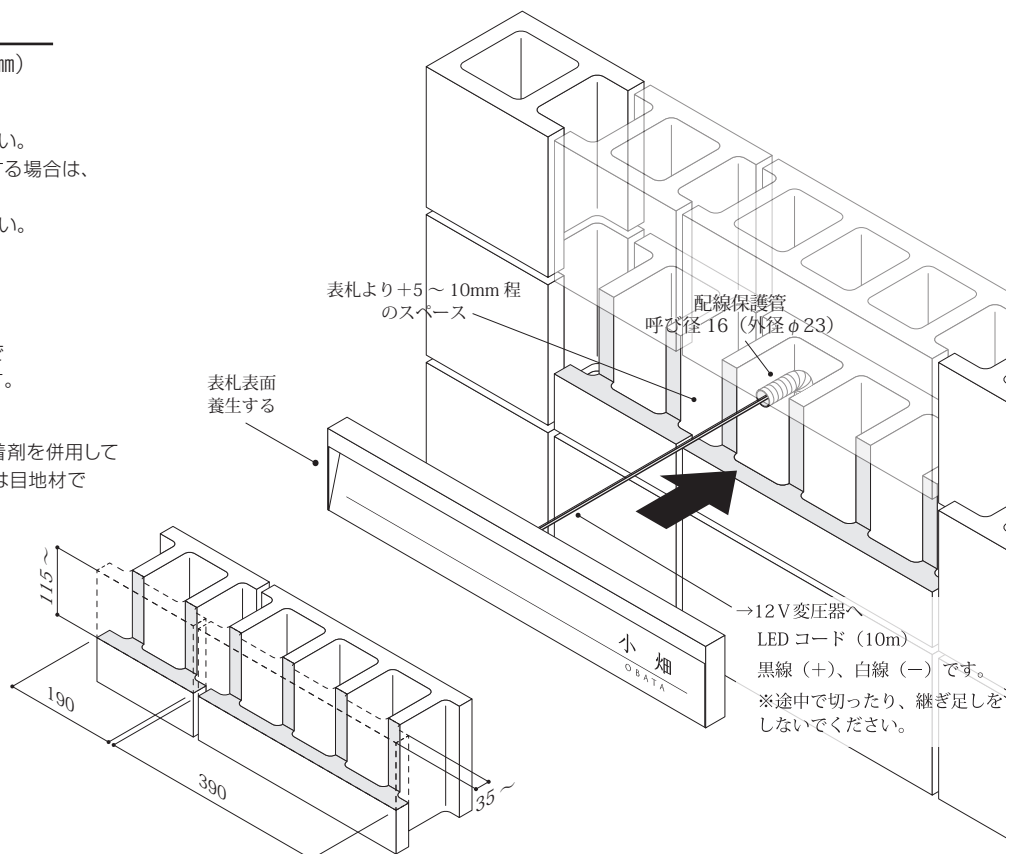
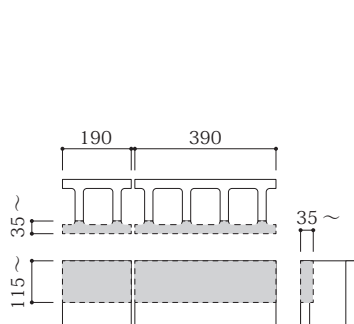
【MDL-2】の取り付け方法

MDL-2は、壁面に埋め込んで取り付ける表札です。サイズは基本ブロック + 半丁ブロックに合わせてW590としています。

MDL-2 の場合

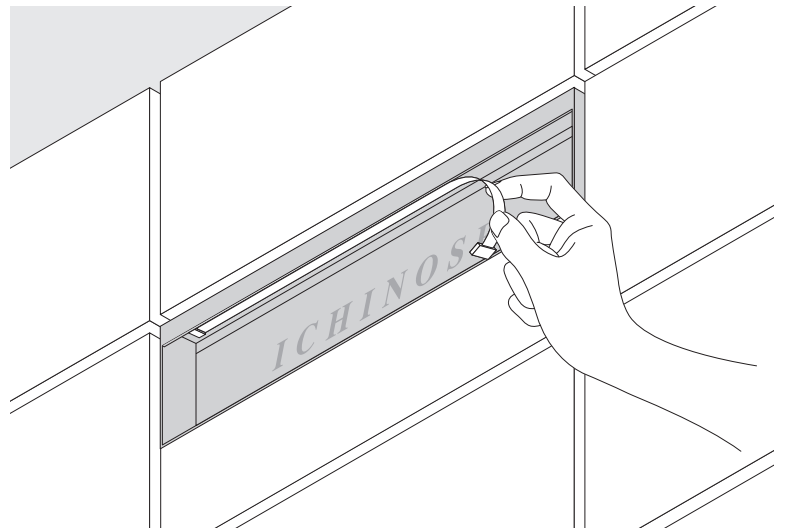
サイズ : W590×H110×D30 (mm)

- ①ブロックを下記の寸法でカットして下さい。
※最終仕上げに塗り壁やタイルを使用する場合は、表札がそれに応じた出幅になるようカットサイズや埋め込みを調整して下さい。
- ②表札の表面をマスキングテープなどで養生して下さい。
※粘着力の強いテープなどは使わないで下さい。塗装が剥がれる恐れがあります。
- ③配線保護管にコードを通し、裏面に接着剤を併用して取り付け、表札まわりはモルタルまたは目地材で埋めて仕上げして下さい。

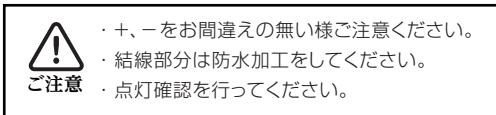


LEDモジュール交換方法 ※LEDの交換は専門業者による交換を推奨します。

①LED モジュールをレールから取り外します。

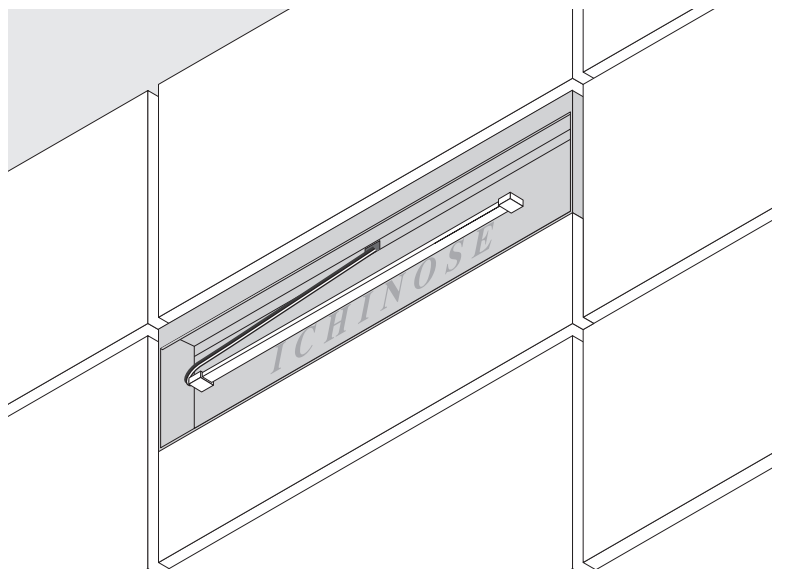
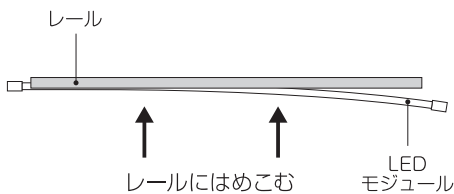


②線を切断し、新しいLED モジュールと結線し、交換を行ってください。



※LED の交換作業は専門業者による交換を推奨します。

③LED チップに負担をかけないように、加圧しながらレールにはめこめば交換完了です。



※交換時に LED モジュールを鋭利に曲げたり、強く押し込んだりしないでください。

●お手入れ方法

- ・ 末永くご使用頂くために、3～6ヶ月に一度のお手入れをお勧め致します。
- ・ 文字部分のヘアライン仕上げは、ヘアラインの方向に沿って、やわらかい布（マイクロファイバークロスなど）に中性洗剤を含ませ丁寧に拭き、乾いた布で洗剤が残らないように拭き取って下さい。
- ・ 塗装面の場合、汚れを流すように水をかけながら、やわらかい布で拭いて下さい。
- ・ 台風や集中豪雨後は、早めに水洗い又は中性洗剤で洗い流した後、水分が残らないように拭き上げて下さい。
- ・ 研磨剤入りのクレンザーや、塩素入り洗剤、シンナー、金属たわしなどでの清掃は表面を傷つける為、行なわないで下さい。

<日本製>

商品の保証については
右の二次元コードより
ご確認ください→



株式会社 **美濃クラフト**

〒501-6002 岐阜県羽島郡岐南町三宅3丁目228
TEL:058-248-3000 FAX:058-247-5783
URL : <https://www.minocraft.co.jp>

施工後は本書をお施主様にお渡しください