

品番：LIT-1.LIT-2

M24003-26

⚠ 取扱上のご注意

- 商品切断面及び端部は安全に配慮して処理を施していますが、ケガをする恐れがありますので十分にご注意ください。
- 塗装面はキズが付きやすいため、できるだけ触れないでください。
- 汚れがついた場合は同書「お手入れ方法」をご参照ください。

⚠ 施工上のご注意

- 施工する前に商品にキズや不良箇所が無いことをご確認ください。
- 正しく施工をするために、施工前に本取付・取扱説明書を読み、理解された上で正しく順序通りに施工してください。
- 凹凸がある面やざらざらした面など、両面テープが付かない面には取り付けられません。
- 商品を取り付ける面の面は平らに仕上げてください。凹凸が激しい場合、しっかり取り付けできない場合があります。
- 取り付ける面の汚れ、埃や油分もしっかりと除去してから取り付けてください。
- 強力な両面テープですので、貼り直しは困難です。慎重に貼付けをお願いします。
- 施工中についた汚れは取り除いてください。汚れがついた場合は同書「お手入れ方法」をご参照ください。

取り付け方法

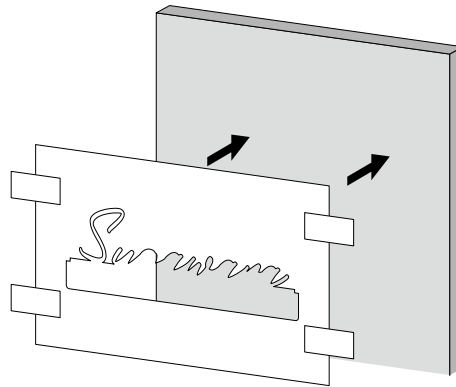
① 取り付け面の汚れ、ほこりや油分もよく拭き取ってください。



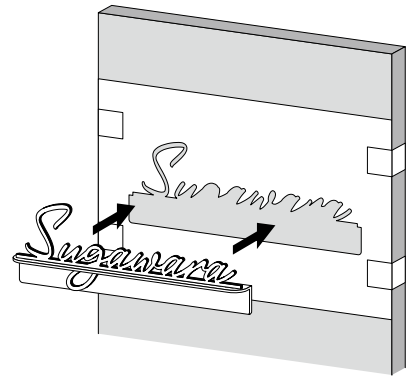
⚠ 注意

貼付け面に汚れ等が残っている場合、両面テープが剥がれるおそれがあります。

② 付属の取付用ゲージをマスキングテープ等で固定し取り付け位置を決めてください。



③ 表札裏面の剥離紙を剥がし、取付用ゲージに合わせて貼り付けてください。



●お手入れ方法

- ・末永くご使用頂くために、3～6ヶ月に一度のお手入れをお勧めいたします。
- ・ヘアライン仕上げの場合、ヘアラインの方向に沿って、やわらかい布（マイクロファイバークロスなど）に中性洗剤を含ませ丁寧に拭き、乾いた布で洗剤が残らないように拭き取ってください。
- ・塗装面の場合、汚れを流すように水をかけながら、やわらかい布で拭いてください。
- ・台風や集中豪雨後は、早めに水洗い又は中性洗剤で洗い流した後、水分が残らないように拭き上げてください。
- ・研磨剤入りのクレンザーや、塩素入り洗剤、シンナー、金属たわしなどでの清掃は表面を傷つける為、行なわないでください。

<日本製>

商品の保証については
右の二次元コードより
ご確認ください→



株式会社 美濃ワラフト

〒501-6002 岐阜県羽島郡岐南町三宅3丁目228
TEL:058-248-3000 FAX:058-247-5783
URL : <https://www.minocraft.co.jp>

施工後は本書をお施主様にお渡しください