

品番：LIT-11.LIT-12

M24004-26

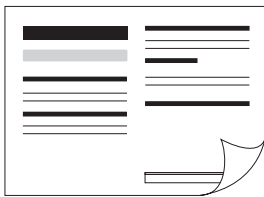
⚠ 取扱上のご注意

- 商品切断面及び端部は安全に配慮して処理を施していますが、ケガをする恐れがありますので十分にご注意ください。
- 塗装面はキズが付きやすいため、できるだけ触れないでください。
- 汚れがついた場合は同書「お手入れ方法」をご参照ください。

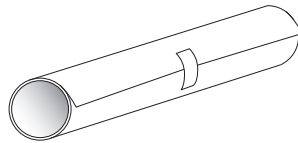
⚠ 施工上のご注意

- 施工する前に商品にキズや不良箇所が無いことをご確認ください。
- 施工については、必ず本取付・取扱説明書をお読みになり、理解された上で正しく施工してください。
- 指定の孔径より大きい穴をあけると、商品本体がしっかり固定できず、落下する恐れがあります。
- 接着剤（シリコン樹脂系接着剤※セメダインスーパーXなど）は現場手配してください。
- 商品を取り付ける壁の面は平らに仕上げてください。凹凸が激しい場合、しっかり取り付けできない場合があります。
- 施工中についた汚れは取り除いてください。汚れがついた場合は同書「お手入れ方法」をご参照ください。

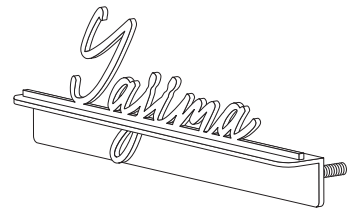
梱包内容



取付・取扱説明書（本書）
×1枚



取付原稿×1枚



表札



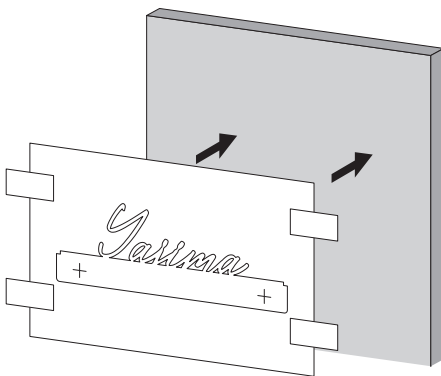
M4用ナット×2



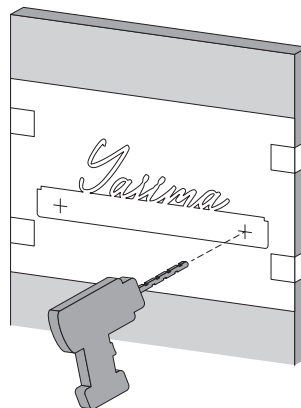
M4用ワッシャー×2

取り付け方法（ボルト＋ナット固定）

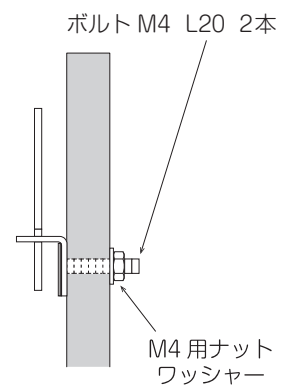
- ① 付属の取付原稿の取り付け位置を決めてください。



- ② 壁にドリルでボルト径より1mm～2mm大きめの貫通穴をあけてください。



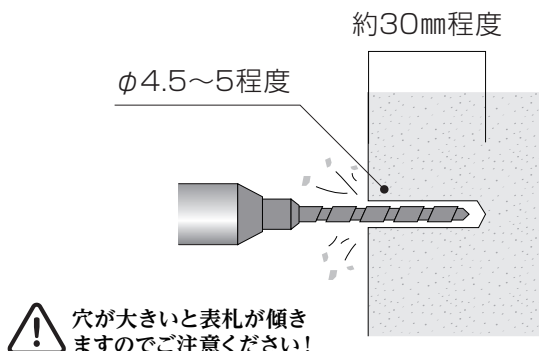
- ③ ボルトを差込み、ワッシャーとナットで固定します。



必ず穴あけ前に商品を当てがいズレがないかご確認ください。
ズレがある場合は穴位置を修正し、穴あけを行ってください。

取り付け方法 (ボルト + 接着剤)

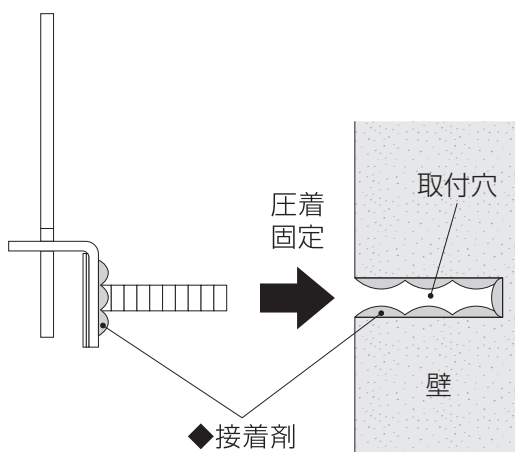
- ① 取付原稿のボルト位置に、電動ドリル等でφ4.5～5、深さ30mm程度の穴を開け、壁面と穴の中を綺麗に掃除してください。



❗ 必ず穴あけ前に商品を当てがいズレがないかご確認ください。
ズレがある場合は穴位置を修正し、穴あけを行ってください。

❗ ご注意

- ② 表札裏と取付穴に接着剤を適量塗り、ボルトを差込み取り付けます。接着剤が表札からはみ出さないようにご注意ください。



❗ 接着剤が完全に硬化するまで商品が動かないように固定・防水してください。

❗ ご注意

※養生テープなど粘着性のもをお使いの際は商品に直接かからないよう布等でカバーして、その上から固定して下さい。

●お手入れ方法

- ・末永くご使用頂くために、3～6ヶ月に一度のお手入れをお薦めいたします。
- ・ヘアライン仕上げの場合、ヘアラインの方向に沿って、やわらかい布（マイクロファイバークロスなど）に中性洗剤を含ませ丁寧に拭き、乾いた布で洗剤が残らないように拭き取ってください。
- ・塗装面の場合、汚れを流すように水をかけながら、やわらかい布で拭いてください。
- ・台風や集中豪雨後は、早めに水洗い又は中性洗剤で洗い流した後、水分が残らないように拭き上げてください。
- ・研磨剤入りのクレンザーや、塩素入り洗剤、シンナー、金属たわしなどでの清掃は表面を傷つける為、行なわないでください。

<日本製>

商品の保証については
右の二次元コードより
ご確認ください→



株式会社 美濃クラフト

〒501-6002 岐阜県羽島郡岐南町三宅3丁目228
TEL:058-248-3000 FAX:058-247-5783
URL : <https://www.minocraft.co.jp>

施工後は本書をお施主様にお渡しください