

品番：CHZ,CHZ30,CHA,CH30,CHS

M80001-26

この度は、美濃クラフトの商品をお買い上げいただきまして、誠にありがとうございます。

この取付・取扱説明書の内容は、製品を正しく組立・施工していただき、施主様等の危害や損害を未然に防止するためのものです。

商品の品質管理には万全を期しておりますが、万一不良品等がございましたら早急に対応させていただきますので

お手数ですが、ご連絡をいただけますようお願いいたします。

⚠ 取扱上のご注意

- 商品にぶら下がったり、登ったり、寄りかかったりしないでください。また、商品に物を吊るすなど門柱以外の使用はしないでください。ケガや破損の原因になります。
- 商品の改造や仕様変更は事故や故障の原因となります。行なわないでください。
- 表札、ポスト、インターホンが本体から飛び出した構造です。頭や体をぶつけるなどしてケガのないようにご注意ください。
- 塗装面はキズが付きやすいので、できるだけ触れないでください。
- 商品の切断面は安全に配慮して処理を施していますが、ケガをする場合がありますので、十分にご確認ください。

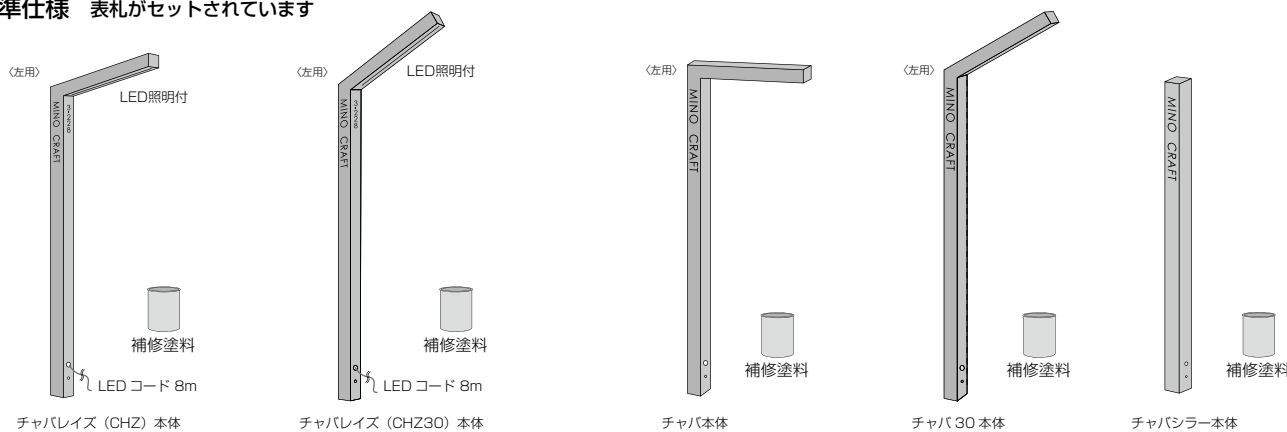
⚠ 施工上のご注意

- 施工する前に本体にキズや不良箇所が無いことを必ずご確認ください。
- 安全に正しく本体を設置して取付及び配線などの施工を行ってください。
- 基礎工事は商品ごとに決められた基礎寸法以上にしてください。また、現場によって（軟弱地盤など）基礎部コンクリートの埋込み深さ、幅（体積）を充分配慮して取ってください。
- インターホン、ポストを取付けの際は、キズがつかないように注意してボルトやビスの規定本数を守って固定してください。
- 施工時についた汚れは取り除き、誤ってつけたキズは付属の補修塗料を使って補修してください。
- 商品に直接養生テープなどの粘着テープを貼らないでください。

■ 梱包内容 商品到着後 1 週間以内に梱包内容に誤りがないか、キズや不良箇所が無いことを必ずご確認ください。

◆ チャバレイズ / チャバ / チャバ 30 / チャバシラー ※本商品にはインターホンとポストは含まれていません

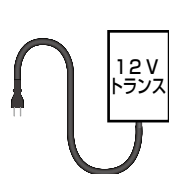
標準仕様 表札がセットされています



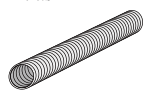
⚠ LED 照明には専用 12Vトランスが必要です

□ オプション同梱品

12V トランス電源ユニット

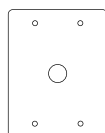


ご準備いただくもの



配線保護管
呼び径 16
(外径φ23)

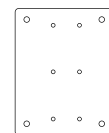
インターホン取付金具 (POH-1)



取付金具 × 1

M4 テックスビス
× 4 本

ポスト取付専用金具



取付金具 × 1

M4 テックスビス
× 6 本
ナット
× 4 本

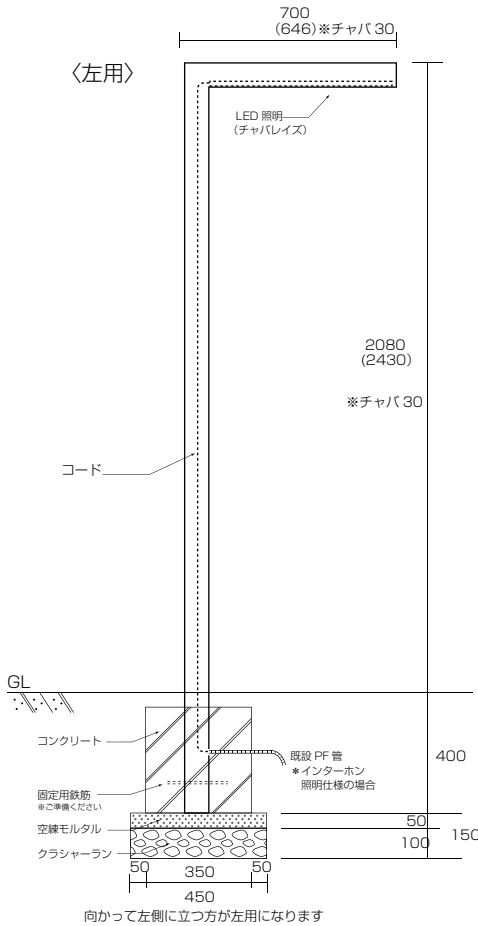
M4 トラスネジ
× 4 本
ワッシャー
× 4 枚

■ お手入れ方法

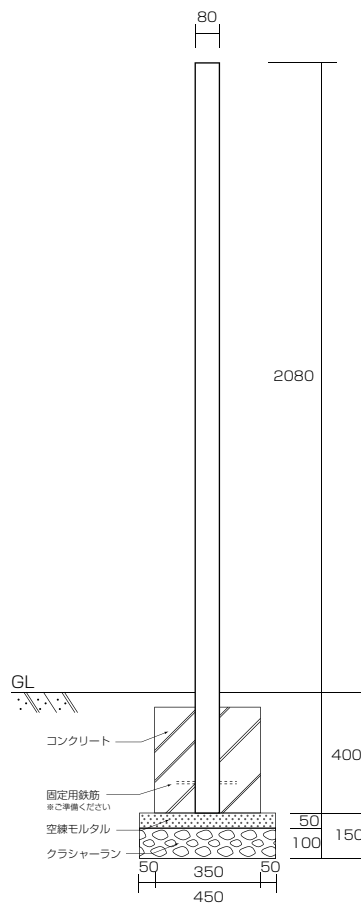
- 汚れを落とすには柔らかい布を使い、中性洗剤を薄めた液で優しくふき洗いをし、水で洗い流してください。
- ベンジン、シンナー、トルエン等の有機溶剤入りの洗剤は色が落ちる原因になりますので使用しないでください。
- タワシ、金属製ブラシなどは塗膜にキズがつく恐れがありますので使用しないでください。
- 庭木にも優しいエクテリア商品専用洗浄剤「エクステリアクリーン」のご利用をおすすめします。

■ 寸法図・参考施工図

◆ チャバレイズ/チャバ/チャバ 30

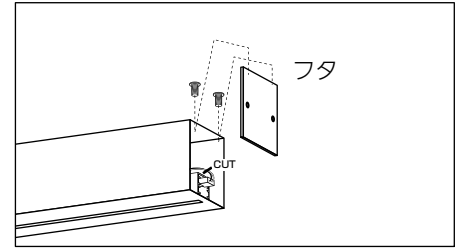


◆ チャバシラー

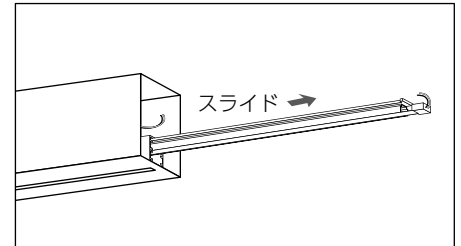


■ LED モジュール交換方法

◆ チャバレイズ



本体天面のネジ 2箇所を外すと、フタが外れます。
LED モジュールの線をカットしてください。



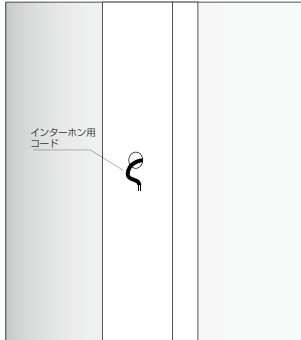
古いLED モジュールをレールごとスライドして引き抜きます。
新しいLED モジュールを交換し、再度スライドして戻し、
コードの結線を行ってください。

! 黒色が+ (プラス)、白色が- (マイナス) です。
お間違いの無いよう、結線を行ってください。

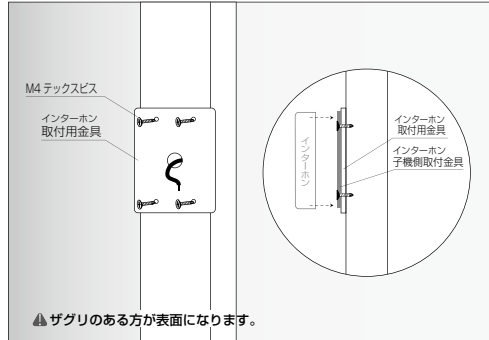
点灯確認を行い、問題無ければ、フタを戻して完了です。

■ オプション取付金具の取付

◆ インターホン取付金具

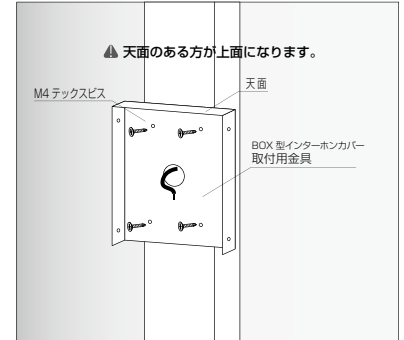


① インターホンコード用の穴を開け
本体側にインターホンコードを配線し、
本体設置してください。



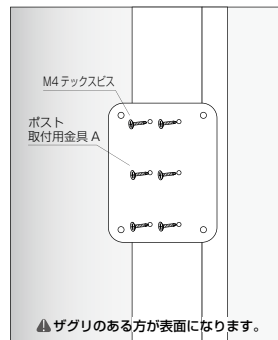
② 付属の M4 テックスビスでインターホン取付金具を本体に取付
けて下さい。次にインターホン子機側に付属されている取付け用
金具を M4 テックスビスで取付けてから子機を取付け下さい。
※インターホン取付用金具はインターホン子機よりも両左右・上下
5mm 程大きくなっています。

◆ BOX 型インターホンカバー POH-2 の場合

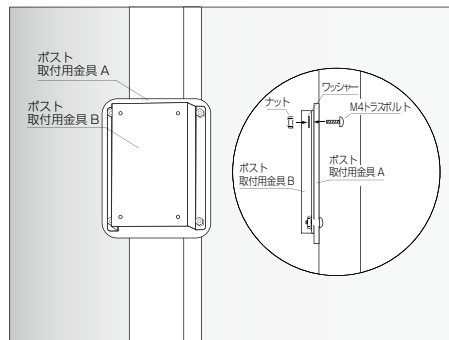


付属の M4 テックスビスで BOX 型インターホン
取付金具を本体に取付けて下さい。組立は、別紙
BOX 型インターホンカバーの組み付け説明書を
ご参考ください。

◆ ポスト取付け金具



① ポストの位置を決めてから
M4 テックスビスで固定してください。



② ポスト取付用金具 A とポスト取付用金具 B (ポスト側に同梱)
をナットと M4 トラスボルトで止めてください。
※ポストと取付用金具 B との取付けはポスト側の説明書を
参照ください。

※本商品は改良のため予告なしに仕様を変更することがございますのでご了承ください。

商品の保証については右の
二次元コードよりご確認ください→



株式会社 **美濃ワラフト**

〒501-6002 岐阜県羽島郡岐南町三宅 3 丁目 228
TEL:058-248-3000 FAX:058-247-5783
URL : <https://www.minocraft.co.jp>

<日本製>

施工後は本書をお施主様にお渡ししてください。