

組み付け・取扱説明書

このたびは、美濃クラフトの商品をお買い上げいただきまして、まことにありがとうございます。

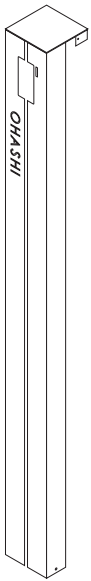
ご使用前には、この組み付け・取扱説明書を読んで、理解したうえで正しくお使いください。

尚、商品の保証期間は商品出荷日より 1年間 とさせていただきます。 ※免責事項に関してはホームページをご覧ください。

梱包内容 ★最初にご確認下さい。

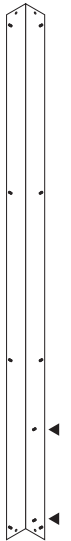
★インターホン無しの場合は、すべて組み上がった状態になっています。

パネル A



パネル B

(溶接ボルト10ヶ所)



※溶接ボルトが2本多い方が下です。

パネル C

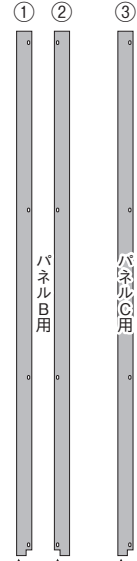
(溶接ボルト4ヶ所)



アクリル A

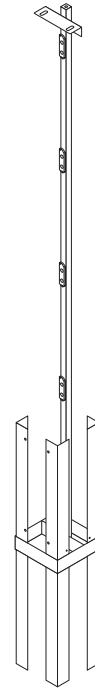


アクリル B

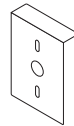


※切り込みがある方が下です。

支柱付ベース



インターホン取付金具



M4 低頭ネジ M4-8



×2

M3 低頭ネジ M3-8



×10

M4 ナット & ワッシャー



×29

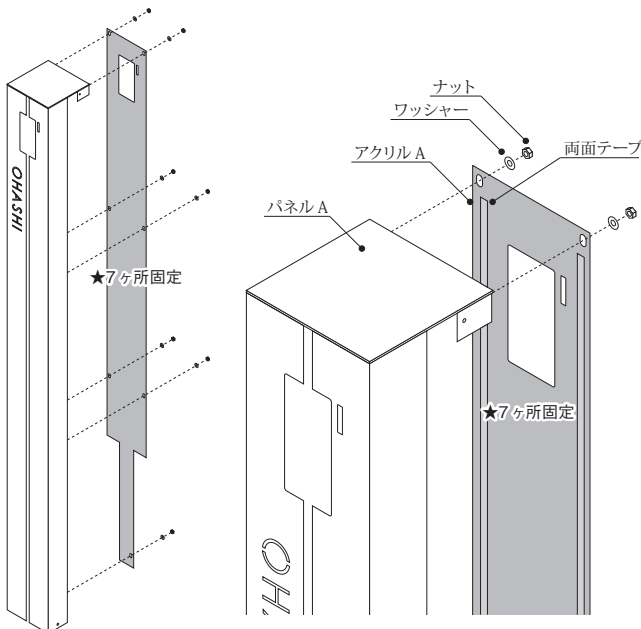
※各ネジは予備を含め少し多めにあります。

①アクリルの組み付け ★ナットは手で緩く締めて下さい。

※締めすぎは熱膨張によるアクリル破損の原因となります。

パネル A + アクリル A

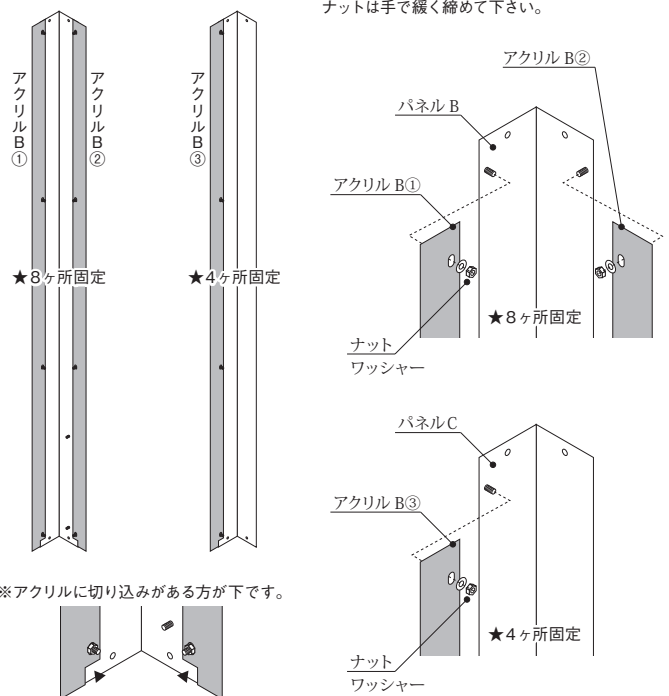
アクリルAの両面テープの剥離紙をめくり、パネル A 裏側の溶接ボルトに、アクリル A を両面テープ・ナット・ワッシャーで固定します。ナットは手で緩く締めて下さい。



パネル B + アクリル B ①②

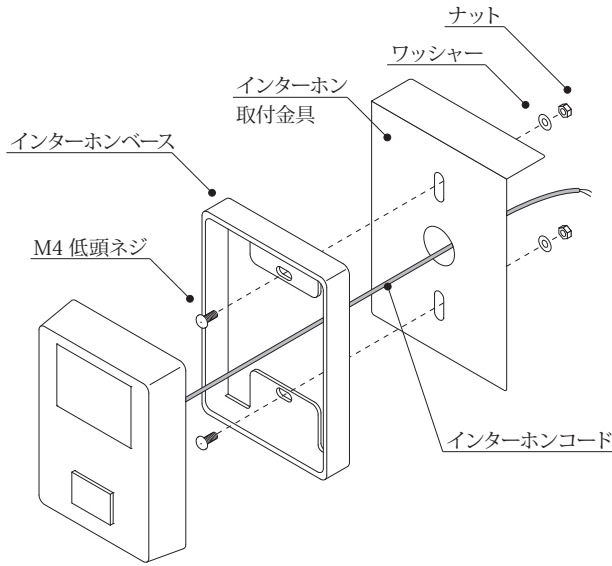
パネル C + アクリル B ③

アクリルB①②③の両面テープの剥離紙をめくり、パネルB・Cの溶接ボルトに、アクリルB①②③を両面テープ・ナット・ワッシャーで固定します。ナットは手で緩く締めて下さい。



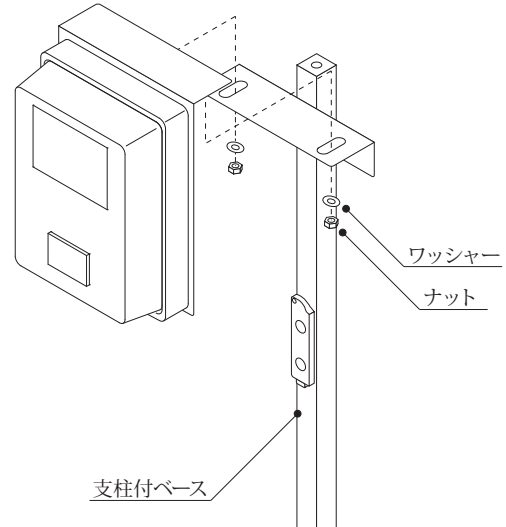
② インターホンの組み付け ★仮止めにし、後で微調整します。

インターホン取付金具にインターホン側の取付ベースを M4 低頭ネジとワッシャー&ナットで固定します。
インターホンコードも穴に通しておいて下さい。



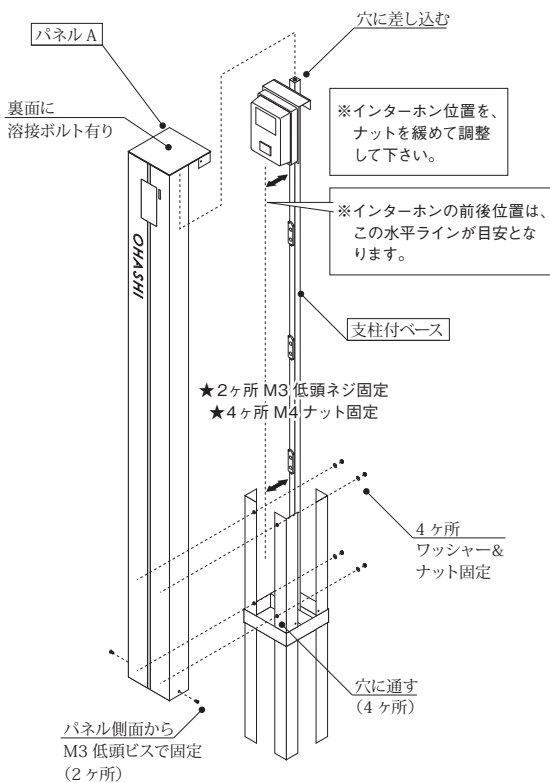
※インターホン位置調整を③で行います。

組み付けたインターホンを、支柱付ベースに溶接ボルトを通し、ワッシャー&ナットで固定します。



③ パネル A の組み付け

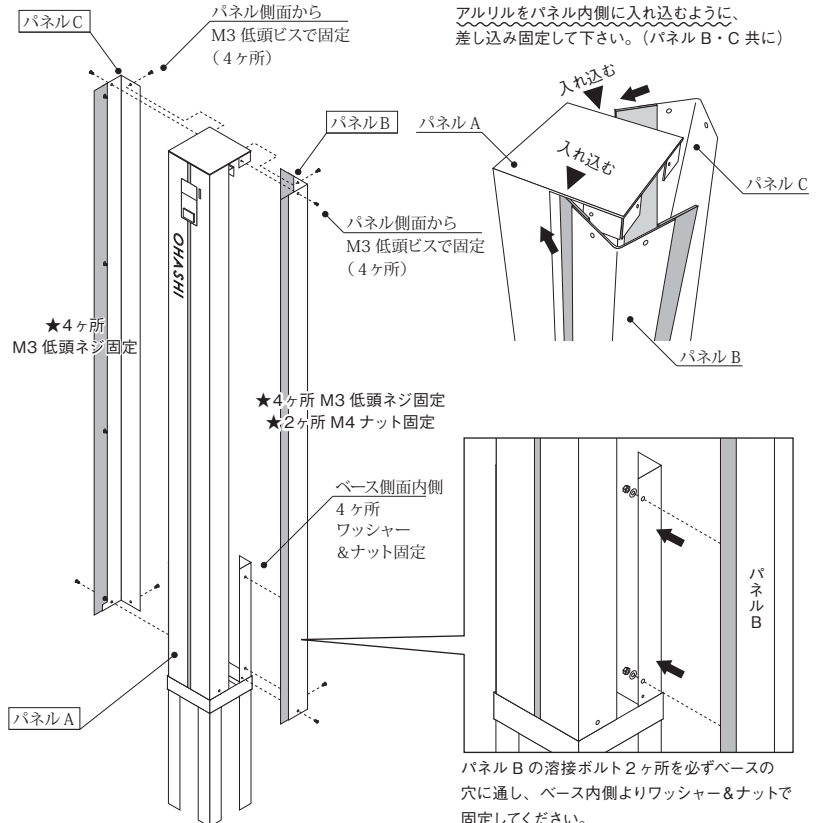
支柱付ベースにパネル A を組み付けます。
パネル A 上部の溶接ボルトを支柱の穴に差し込み、
パネル A 下部の溶接ボルト 4ヶ所を支柱付ベースの穴に通し、
ワッシャー&ナットで固定して下さい。最後に下部側面 2ヶ所を
M3 低頭ネジで固定します。



④ パネル B・C の組み付け

先にパネル B を組み付け、最後にパネル C を組み付けます。

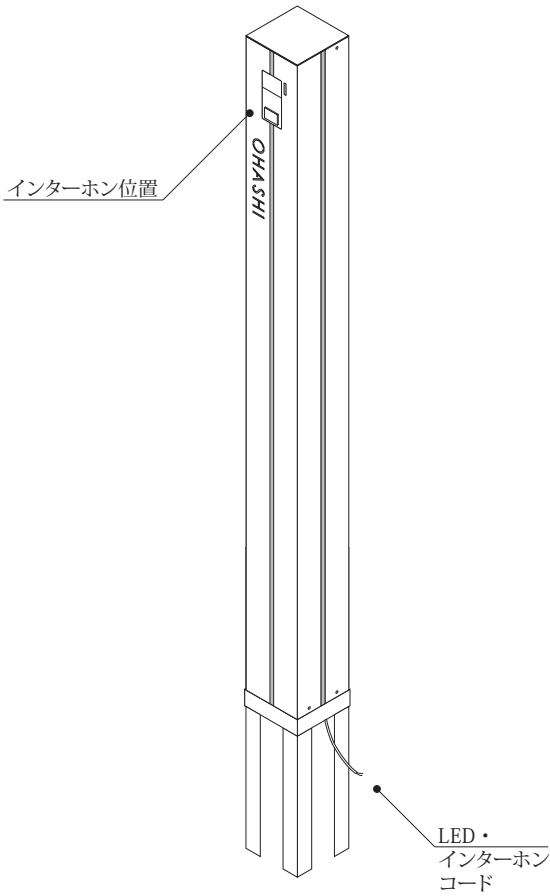
パネル B は、下部に溶接ボルト 2 本が出ていますので、ベースに差し込み内側からワッシャー & ナットで締めてください。



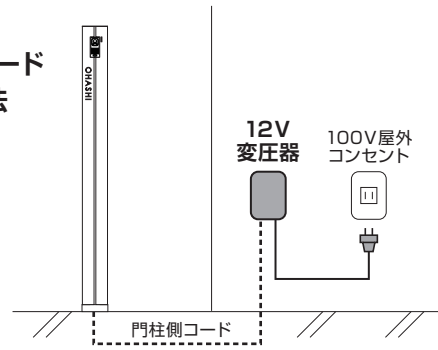
パネル B の溶接ボルト 2ヶ所を必ずベースの穴に通し、ベース内側よりワッシャー & ナットで固定して下さい。

⑤ 組み付け完了

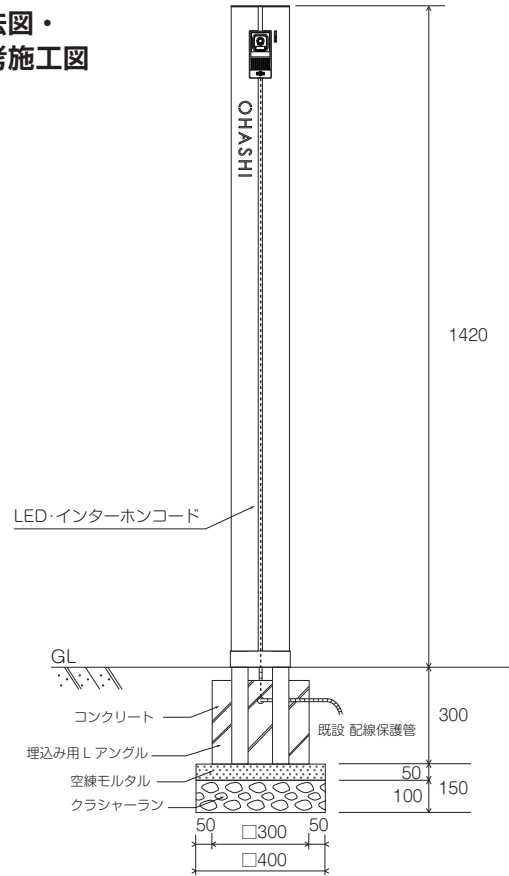
パネルの外側から全 10ヶ所 M3 低頭ネジ固定。
支柱付きベース内側から全 6ヶ所ナット固定。
それぞれ固定忘れや異常がないか確認して下さい。



● LEDコード 接続方法



● 寸法図・参考施工図



⚠ 施工上のご注意

- 施工する前に本体にキズや不良が無いことを確認下さい。
- 安全に正しく本体を組み付け設置して、配線などの施工を行って下さい。
- 基礎工事は商品ごとに決められた基礎寸法以上にして下さい。また、現場によって（軟弱地盤など）基礎部コンクリートの埋込み深さ、幅（体積）を十分配慮して取って下さい。
- 施工時についた汚れは取り除き、誤ってつけたキズは補修塗料で補修して下さい。
- 不安定な場所には設置しないで下さい。

⚠ 使用上のご注意

- 商品に寄りかかったり登ったりしないで下さい。
- 改造や仕様変更は事故や故障の原因となりますのでおやめ下さい。
- LED照明付き商品は、取付け場所や環境によりカタログとは違った光に見える場合がございます。

● お手入れ方法

- ・汚れを落とすには柔らかい布を使い、中性洗剤を薄めた液で優しくふき洗いをして、水で洗い流して下さい。
- ・ベンジン、シンナー、トルエン等の有機溶剤入りの洗剤は色が落ちる原因になりますので使用しないで下さい。
- ・タワシ、金属製ブラシなどは塗膜にキズがつく恐れがありますので使用しないで下さい。

● 商品についてのお問い合わせ

< MADE IN JAPAN >

株式会社 **美濃ワラフト**

〒501-6002 岐阜県羽島郡岐南町三宅3丁目228
TEL:058-248-3000 FAX:058-247-5783
URL: <http://www.minocraft.co.jp>