

取付・取扱説明書

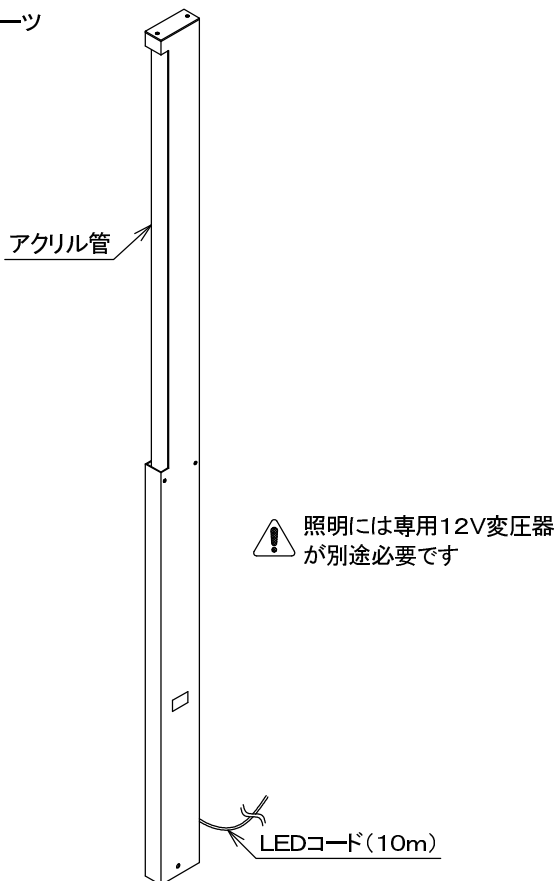
このたびは、美濃クラフトの商品をお買い上げいただきまして、誠にありがとうございます。

ご使用前には、この取付・取扱説明書を読んで、理解したうえで正しくお使いください。

尚、商品の保証期間は商品出荷日より 1 年間 とさせていただきます。※免責事項に関してはホームページをご覧ください。

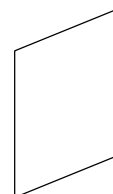
■ 各部の名称

メタモン 照明パーツ



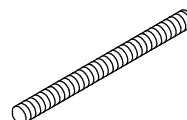
■ 付属部品

・本書



・アンカー用

寸切りボルトM8(1個)



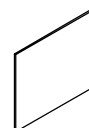
・補修用塗料



・メタモンシリーズ連結用

両面テープ(1枚)

六角ナットM8(2個)



⚠ 施工上の注意点

- ・ 施工する前に本体にキズや不良箇所が無いことをご確認ください。
- ・ 安全に正しく本体を設置して配線などの施工を行ってください。
- ・ 基礎工事は商品ごとに決められた基礎寸法以上にしてください。また、現場によって(軟弱基盤など)基礎部コンクリートの埋込み深さ、幅(体積)を十分配慮して取ってください。

⚠ 使用上の注意点

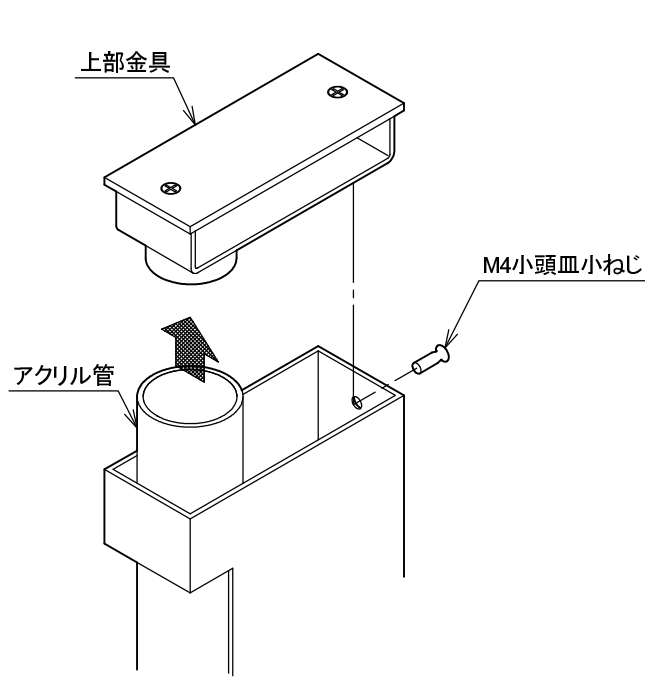
- ・ 商品にぶら下がったり、登ったり、寄りかかったりしないでください。また、商品に物を吊るすなど照明以外の使用はしないでください。ケガや破損の原因になります。
- ・ 商品の改造や仕様変更は事故や故障の原因となります。行わないでください。

■ お手入れ方法

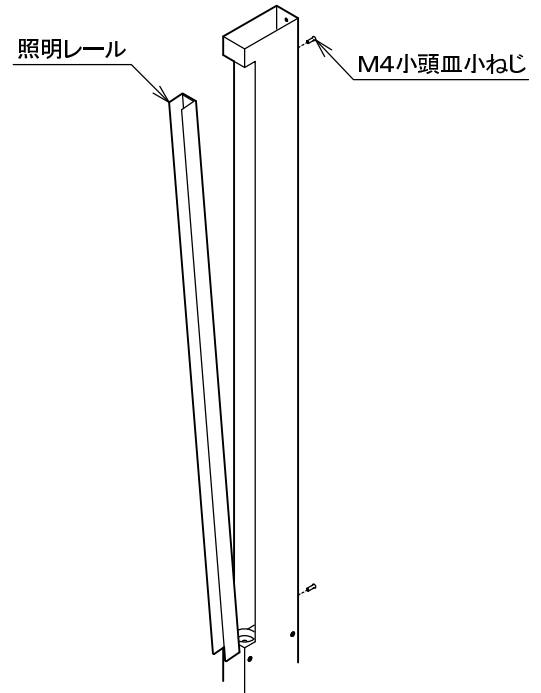
- ・ 汚れを落とすには柔らかい布を使い、中性洗剤を薄めた液で優しくふき洗いして、水で流してください。
- ・ ベンゼン、シンナー、トルエン等の有機溶剤入りの洗剤は色が落ちる原因になりますのでご使用しないでください。
- ・ タワシや金属性ブラシなど塗装にキズがつく恐れがありますのでご使用しないでください。

■ LEDの交換方法

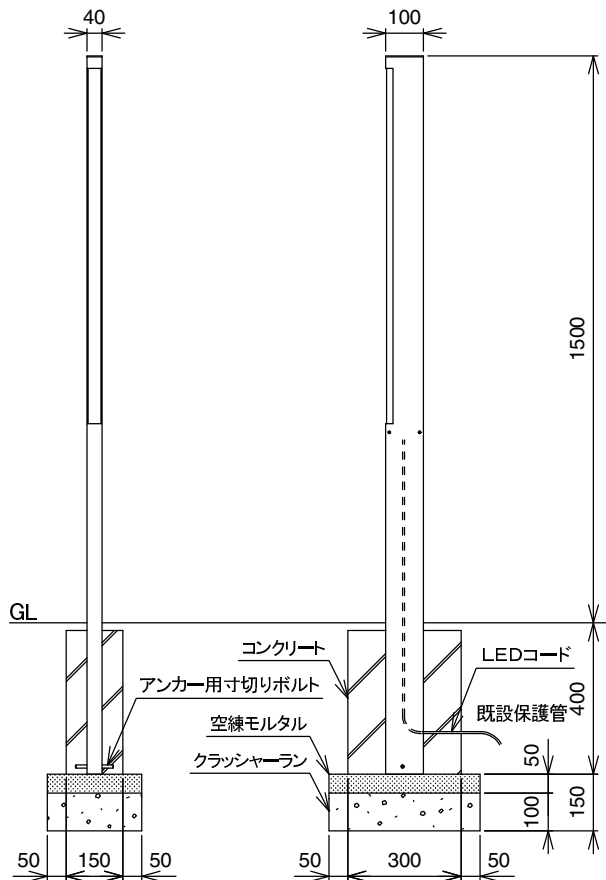
① 背面最上部のM4小頭皿小ねじを外し、上部金具と
アクリル管を取り外してください。



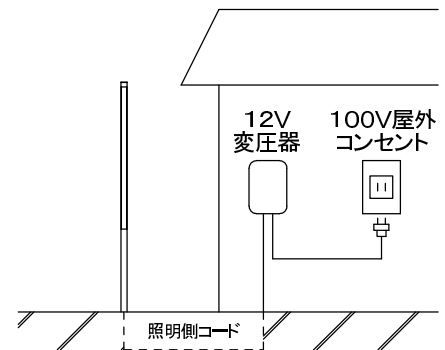
② 背面の残りのM4小頭皿小ねじを外し、正面側から照明
レールごとLEDを交換してください。



■ 寸法・参考施工図



■ LEDの接続方法



●商品についてのお問い合わせ

< MADE IN JAPAN >

株式会社 **美濃ワラフト**

〒501-6002 岐阜県羽島郡岐南町三宅3丁目228
TEL:058-248-3000 FAX:058-247-5783
URL: <https://www.minocraft.co.jp>

施工後は本書をお施主様にお渡しください

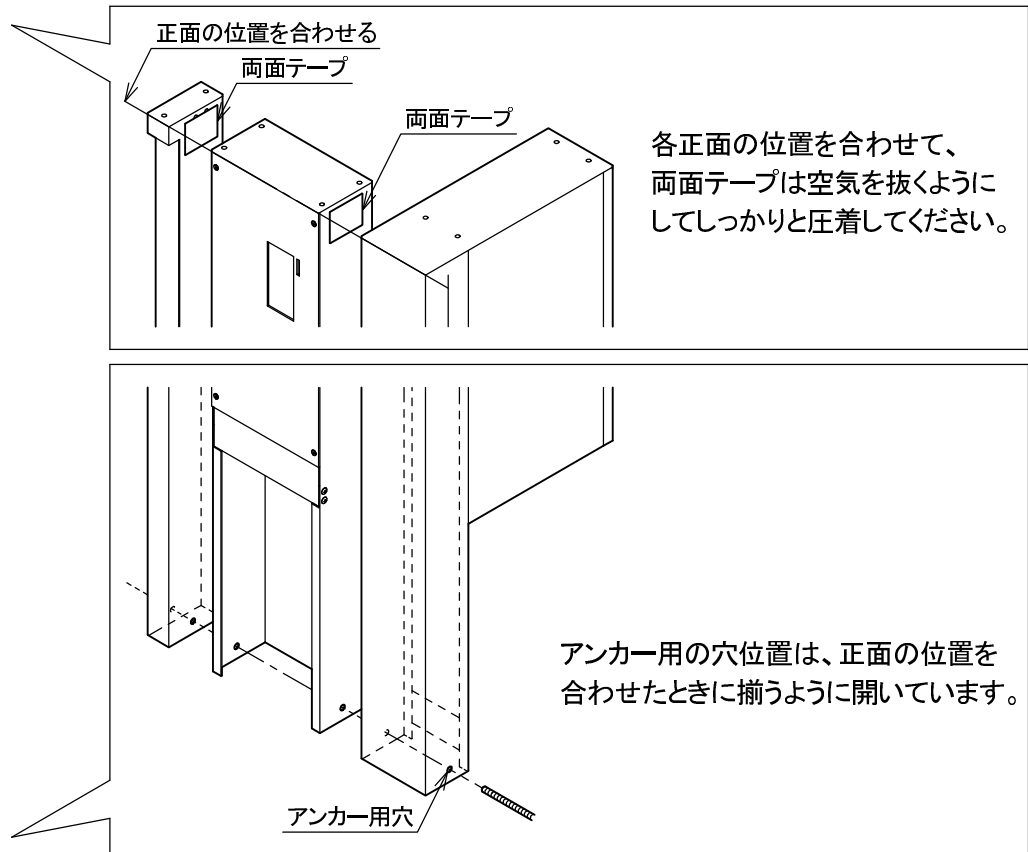
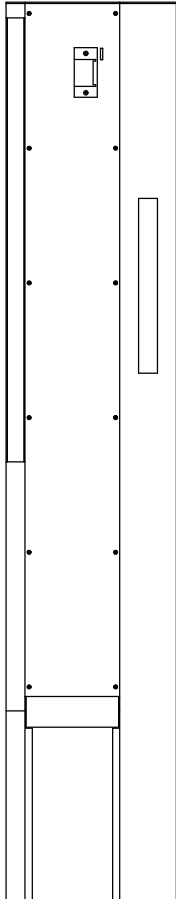
連結方法説明書



本書ではメタモンシリーズの連結方法を説明しています。
取付・取扱方法に関しては各パーツの取付・取扱説明書
をご覧ください。

■ 連結方法

連結する際は上は両面テープで、下はアンカー用寸切りボルトでつなぎます。

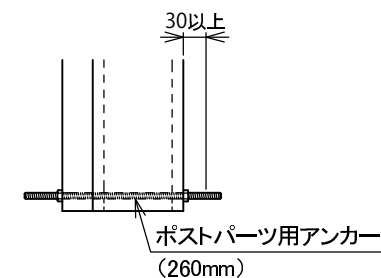


◆ 2種類の連結

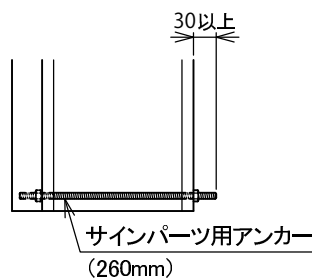
2種類のメタモンシリーズを連結する際は、260mmのアンカー用寸切りボルト1本を使用して門柱を繋ぎます。

※連結の際100mmの寸切りボルトは使用しません。

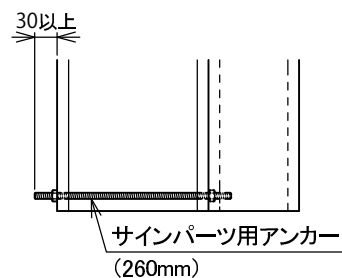
※寸切りボルトは下図のように柱の外側に30mm以上飛び出るように止めてください



照明パーツ+ポストパーツ



照明パーツ+サインパーツ

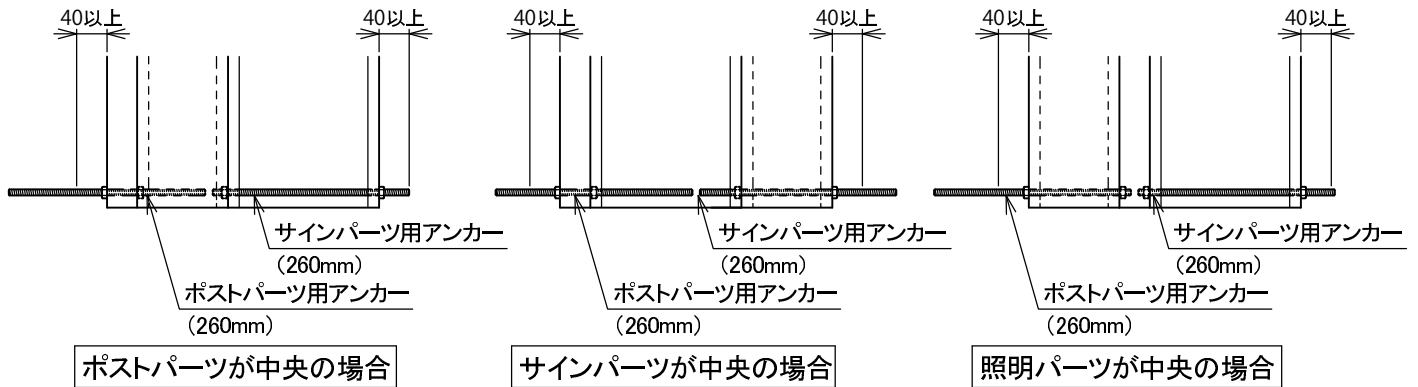


サインパーツ+ポストパーツ

◆3種類の連結

3種類のメタモンシリーズを連結する際は、260mmのアンカー用寸切りボルト2本で左右に据えるパーツと中央に据えるパーツをつなぎます。

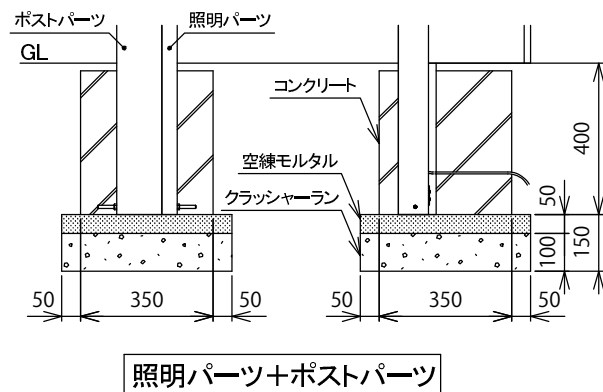
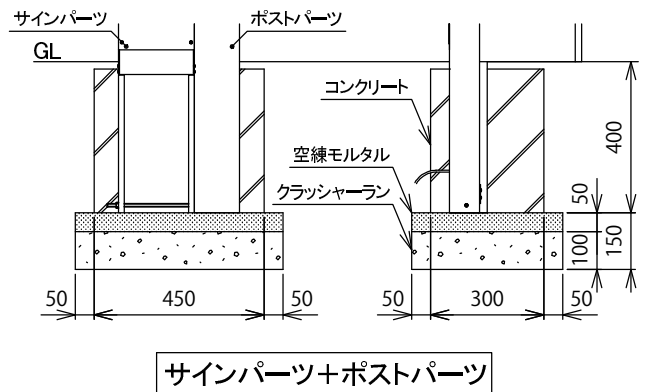
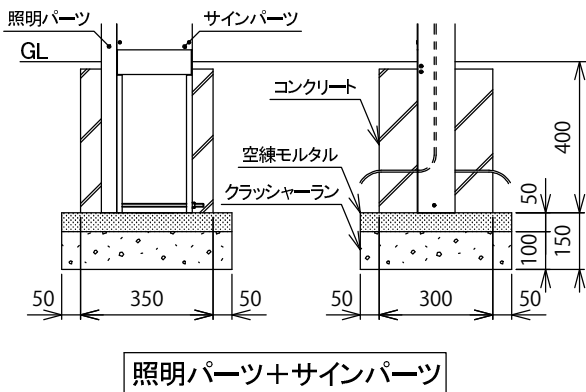
※寸切りボルトは下図のように柱の外側に40mm以上飛び出るように止めてください



■ 埋め込み基礎サイズ

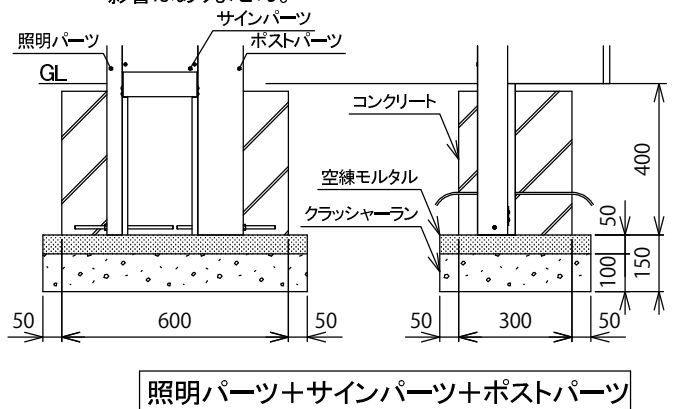
埋め込み基礎の大きさは下図を参照してください。

◆2種類の連結



◆3種類の連結

※ 並ぶ順序が変わっても埋め込み基礎サイズに影響はありません。



●商品についてのお問い合わせ

< MADE IN JAPAN >

株式会社 **美濃ワラフト**

〒501-6002 岐阜県羽島郡岐南町三宅3丁目228
TEL:058-248-3000 FAX:058-247-5783
URL: <http://www.minocraft.co.jp>

施工後は本書をお施主様にお渡しください。

2017.03.31