

# 取付・取扱説明書

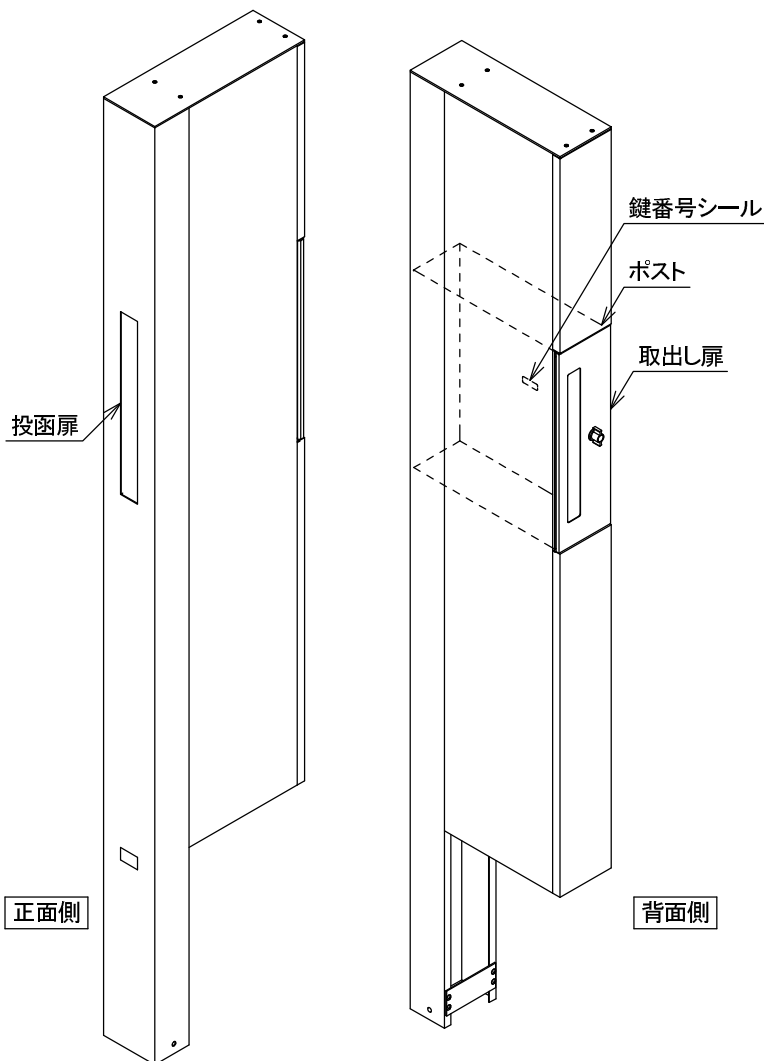
このたびは、美濃クラフトの商品をお買い上げいただきまして、誠にありがとうございます。

ご使用前には、この取付・取扱説明書を読んで、理解したうえで正しくお使いください。

**尚、商品の保証期間は商品出荷日より 1 年間 とさせていただきます。**※免責事項に関してはホームページをご覧ください。

## ■ 各部の名称

メタモン ポストパーツ



### 鍵番号シール

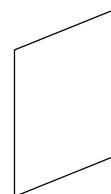
ポストの側面内側には下に貼ってあるものと同じ鍵番号シールが貼ってあります。お問い合わせの際はこちらの番号をご連絡ください。



※鍵番号シールは無くさないようにご注意ください。

## ■ 付属部品

・本書

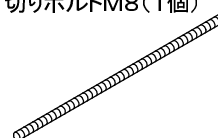


・鍵(2個)



・アンカー用

寸切りボルトM8(1個)

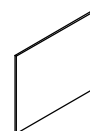


・補修用塗料



・メタモンシリーズ連結用

両面テープ(1枚)



六角ナットM8(2個)



### ⚠ 施工上の注意点

- ・施工する前に本体にキズや不良箇所が無いことをご確認ください。
- ・安全に正しく本体を設置してください。
- ・基礎工事は商品ごとに決められた基礎寸法以上にしてください。また、現場によって(軟弱基盤など)基礎部コンクリートの埋込み深さ、幅(体積)を十分配慮して取ってください。

### ⚠ 使用上の注意点

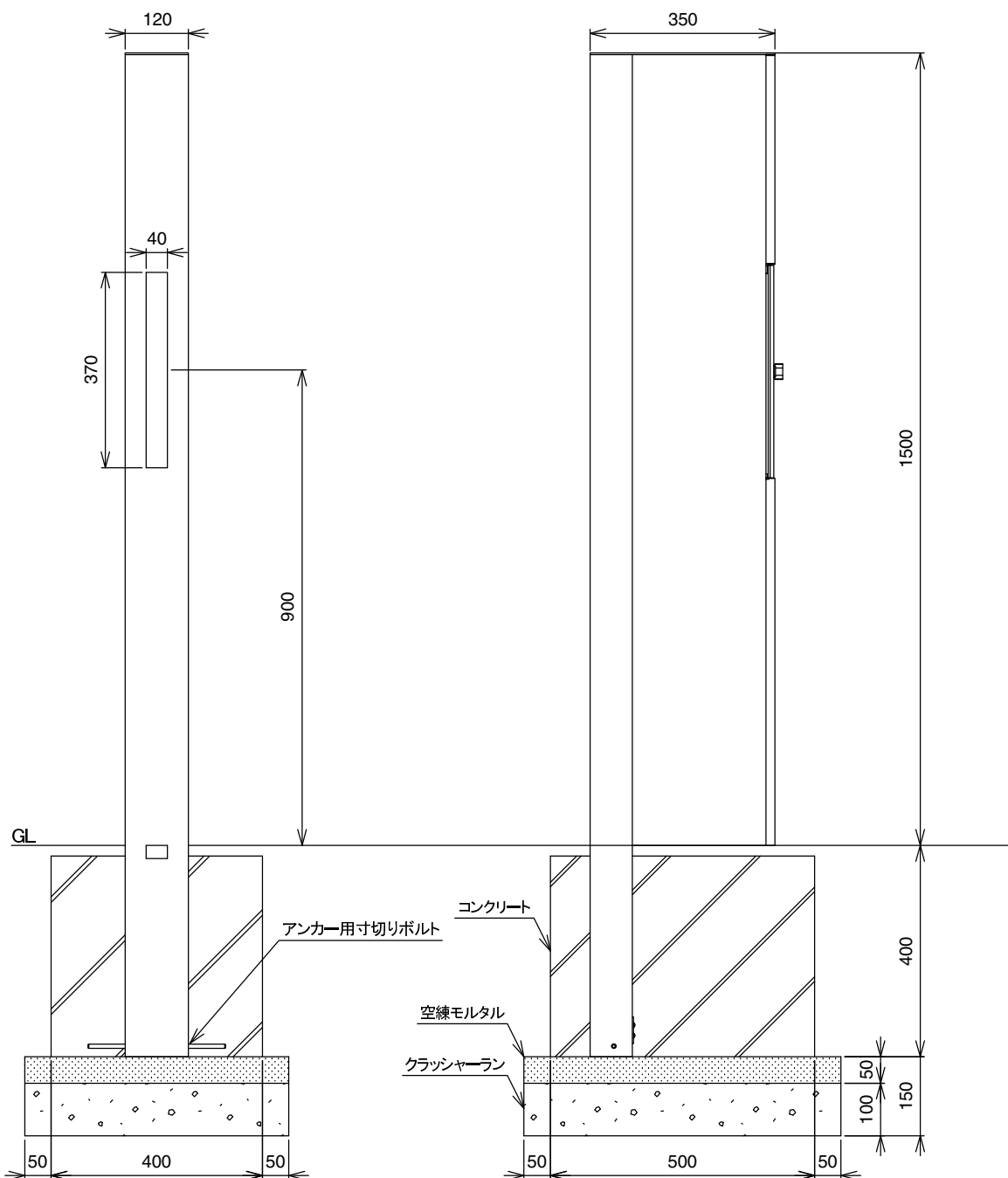
- ・商品にぶら下がったり、登ったり、寄りかかったりしないでください。また、商品に物を吊るすなどポスト以外の使用はしないでください。ケガや破損の原因になります。
- ・商品の改造や仕様変更は事故や故障の原因となります。行わないでください。

- ・ポストの投函口・取出し扉の開閉の際に手を挟まないよう、ご注意ください。
- ・製品の切断面は安全に配慮して処理を施していますが、ケガをする場合がありますので十分にご確認ください。
- ・ポストは防雨型となっていますが、完全防水ではありません。激しい雨風の場合はお早めに郵便物を取り出してください。

## ■ お手入れ方法

- ・汚れを落とすには柔らかい布を使い、中性洗剤を薄めた液で優しくふき洗いで、水で流してください。
- ・ベンゼン、シンナー、トルエン等の有機溶剤入の洗剤は色が落ちる原因になりますのでご使用しないでください。
- ・タワシや金属性ブラシなど塗装にキズがつく恐れがありますのでご使用しないでください。

## ■ 寸法・参考施工図



●商品についてのお問い合わせ

< MADE IN JAPAN >

株式会社 **美濃ワラフト**

〒501-6002 岐阜県羽島郡岐南町三宅3丁目228  
TEL:058-248-3000 FAX:058-247-5783  
URL: <https://www.minocraft.co.jp>

—— 施工後は本書をお施主様にお渡しください ——

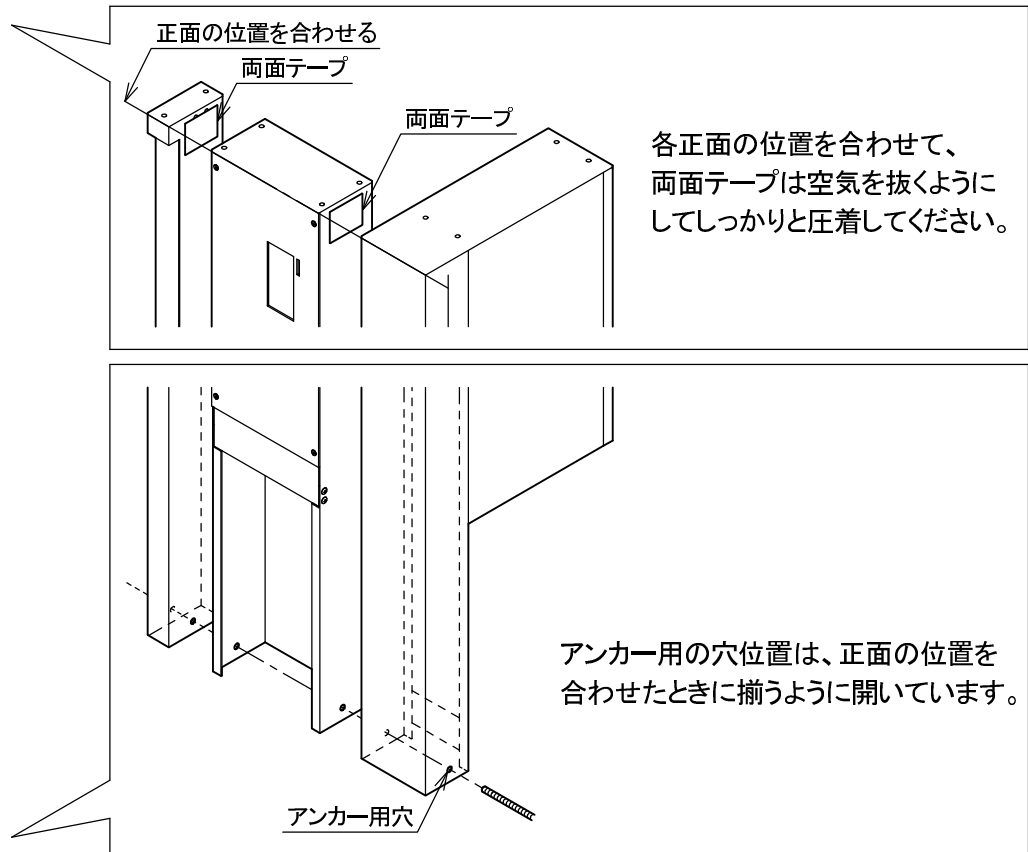
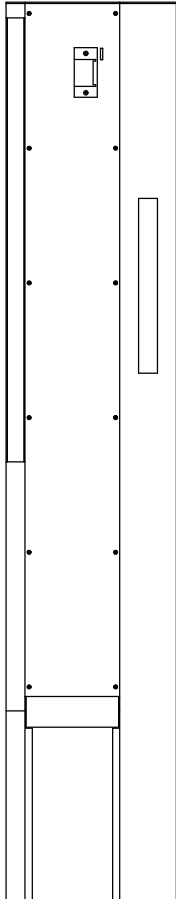
# 連結方法説明書



本書ではメタモンシリーズの連結方法を説明しています。  
取付・取扱方法に関しては各パーツの取付・取扱説明書  
をご覧ください。

## ■ 連結方法

連結する際は上は両面テープで、下はアンカー用寸切りボルトでつなぎます。

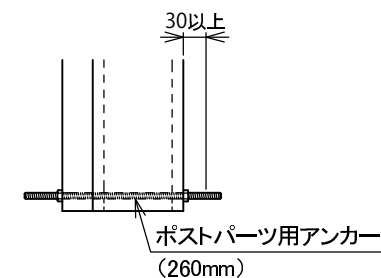


## ◆ 2種類の連結

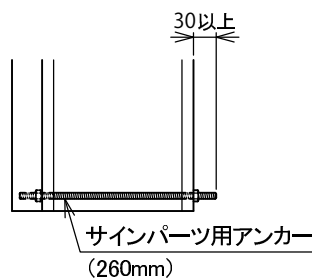
2種類のメタモンシリーズを連結する際は、260mmのアンカー用寸切りボルト1本を使用して門柱を繋ぎます。

※連結の際100mmの寸切りボルトは使用しません。

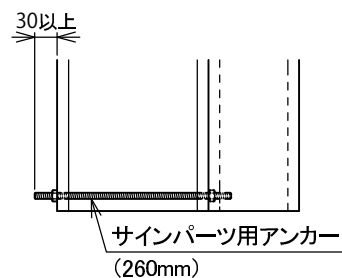
※寸切りボルトは下図のように柱の外側に30mm以上飛び出るように止めてください



照明パーツ+ポストパーツ



照明パーツ+サインパーツ

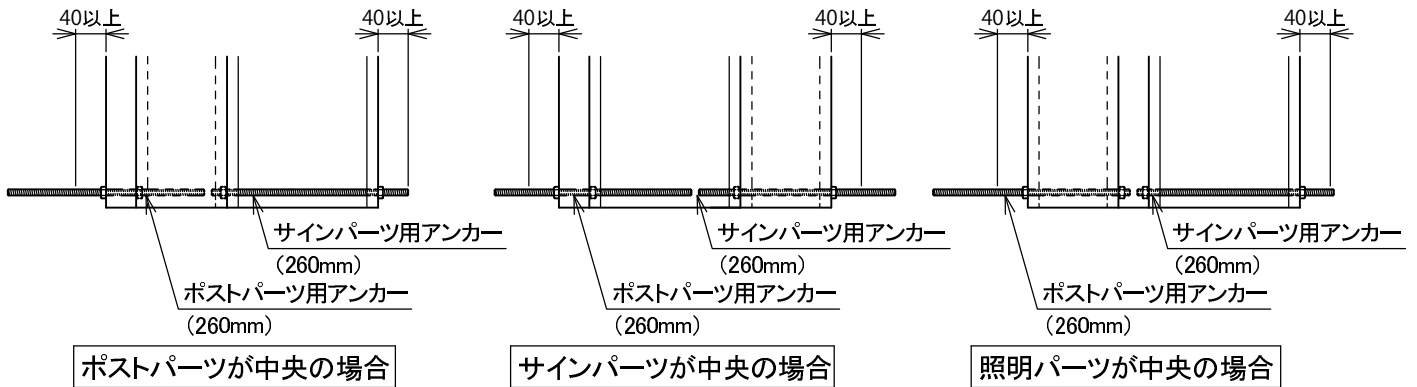


サインパーツ+ポストパーツ

### ◆3種類の連結

3種類のメタモンシリーズを連結する際は、260mmのアンカー用寸切りボルト2本で左右に据えるパーツと中央に据えるパーツをつなぎます。

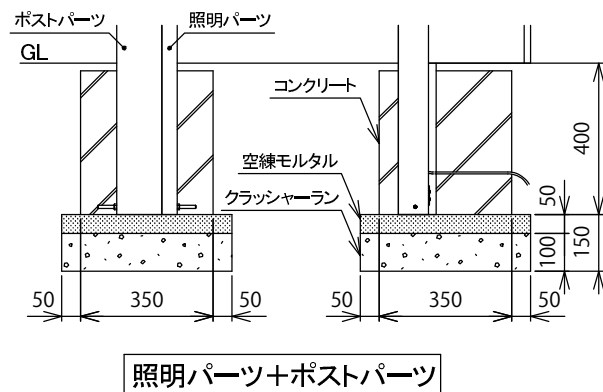
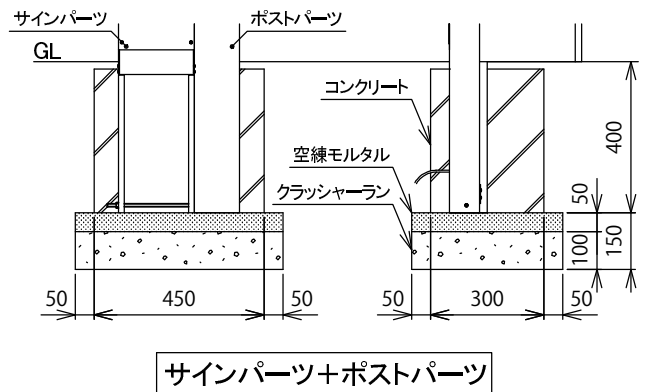
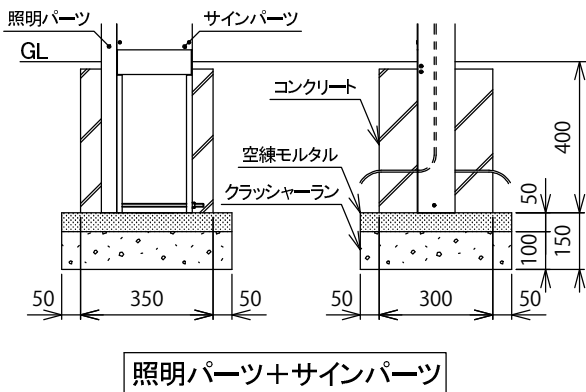
※寸切りボルトは下図のように柱の外側に40mm以上飛び出るように止めてください



### ■ 埋め込み基礎サイズ

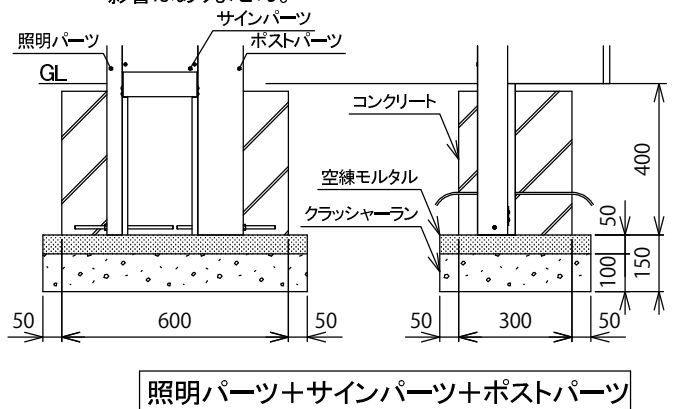
埋め込み基礎の大きさは下図を参照してください。

#### ◆2種類の連結



#### ◆3種類の連結

※ 並ぶ順序が変わっても埋め込み基礎サイズに影響はありません。



●商品についてのお問い合わせ

< MADE IN JAPAN >

株式会社 美濃ワラフト

〒501-6002 岐阜県羽島郡岐南町三宅3丁目228  
TEL:058-248-3000 FAX:058-247-5783  
URL: http://www.minocraft.co.jp

施工後は本書をお施主様にお渡しください。

2017.03.31