

取付・取扱説明書


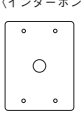

このたびは、美濃クラフトの商品をお買い上げいただきまして、誠にありがとうございます。
ご使用前には、この取付・取扱説明書を読んで、理解したうえで正しくお使いください。

尚、商品の保証期間は商品出荷日より 1 年間 とさせていただきます。※免責事項に関してはホームページをご覧ください。

■ 梱包内容 まず最初にご確認下さい

※本商品にはインターホンとポストは含まれていません

◆ ユーロ

<p>標準仕様 ユーロ表札が 2 枚セットされています (ライト用)</p> <p>ユーロ表札を追加された場合は数が変わります。</p>  <p>ライト用ユーロ表札 (□50 アルミ角パイプ付)</p> <p>センター用ユーロ表札</p> <p>センター用ユーロ表札 取付金具</p> <p>M4 小頭皿ネジ × 4 本 M4 トラスネジ × 2 本 ワッシャー × 2 本 フランジナット × 2 本 M4 テックスビス × 4 本</p> <p>ユーロ 本体</p> <p>補修塗料</p>	<p>オプションのインターホン取付金具や専用ポストを選択された場合</p> <p>□オプション同梱品</p> <p>(インターホン取付金具)</p>  <p>M4 テックスビス × 4 本</p> <p>(ポスト取付金具 A)</p>  <p>M4 テックスビス × 6 本 M4 トラスボルト × 4 本 ナット × 4 本 ワッシャー × 4 本</p>
--	--

■ 施工上の注意点

- 施工する前に本体にキズや不良箇所が無いことをご確認ください。
- 安全に正しく本体を設置して取付及び配線などの施工を行ってください。
- 基礎工事は商品ごとに決められた基礎寸法以上に行ってください。また、現場によって（軟弱地盤など）基礎部コンクリートの埋込み深さ、幅（体積）を十分配慮して取ってください。
- インターホン、ポスト を取付けの際は、キズがつかないように注意してボルトやビスの規定本数を守って固定してください。
- 施工時についた汚れは取り除き、誤ってつけたキズは付属の補修塗料を使って補修してください。

⚠ 使用上の注意点

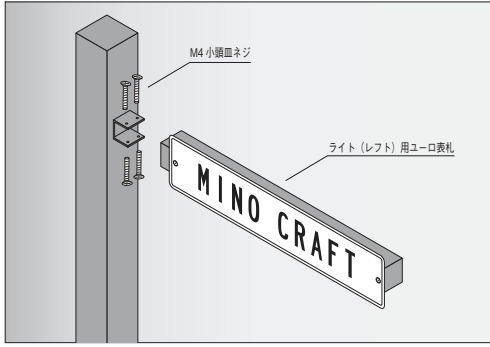
- 商品にぶら下がったり、登ったり、寄りかかったりしないでください。また、商品に物を吊るすなど門柱以外の使用はしないでください。ケガや破損の原因になります。
- 商品の改造や仕様変更は事故や故障の原因となります。行なわないでください。
- 表札、ポスト、インターホンが本体から飛び出した構造です。頭や体をぶつけるなどしてケガのないようにご注意ください。

■ お手入れ方法

- 汚れを落とすには柔らかい布を使い、中性洗剤を薄めた液で優しくふき洗いをして、水で洗い流してください。
- ベンジン、シンナー、トルエン等の有機溶剤入りの洗剤は色が落ちる原因になりますので使用しないでください。
- タワシ、金属製ブラシなどは塗膜にキズがつく恐れがありますので使用しないでください。
- 庭木にも優しいエクテリア商品専用洗剤「エクステリアクリーン」のご利用をおすすめします。

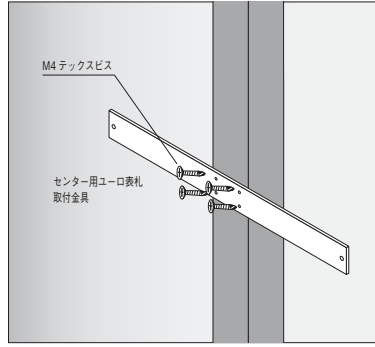
■ライト（レフト）用・センター用ユーロ表札の取付け方

◆ライト（レフト）用ユーロ表札の取付

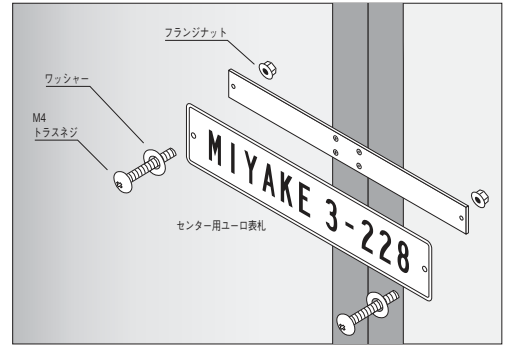


- ① ライト（レフト）用ユーロ表札を本体の取付金具に付属のM4小頭ネジで固定して下さい。

◆センター用ユーロ表札の取付

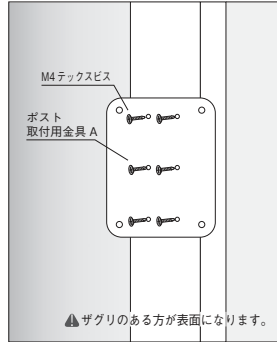


- ① センター用ユーロ表札の位置を決めてから、取付金具をM4テックスビスで固定して下さい。

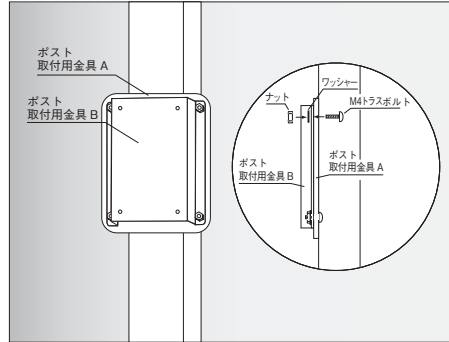


- ② センター用ユーロ表札と取付金具を付属のM4トラスネジ、ワッシャー、フランジナットで固定して下さい。

◆ポスト取付け金具（チャバ・チャバ30・チャバシラー兼用）

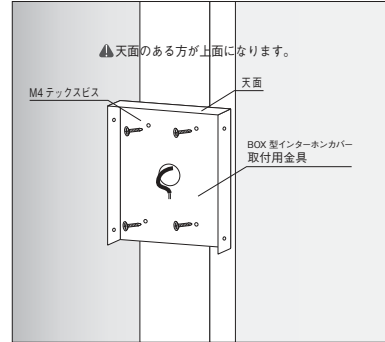


- ① ポストの位置を決めてからM4テックスビスで固定して下さい。



- ② ポスト取付用金具Aとポスト取付用金具B（ポスト側に同梱）をナットとM4トラスボルトで止めてください。
※ポストと取付用金具Bとの取付けはポスト側の説明書を参照下さい。

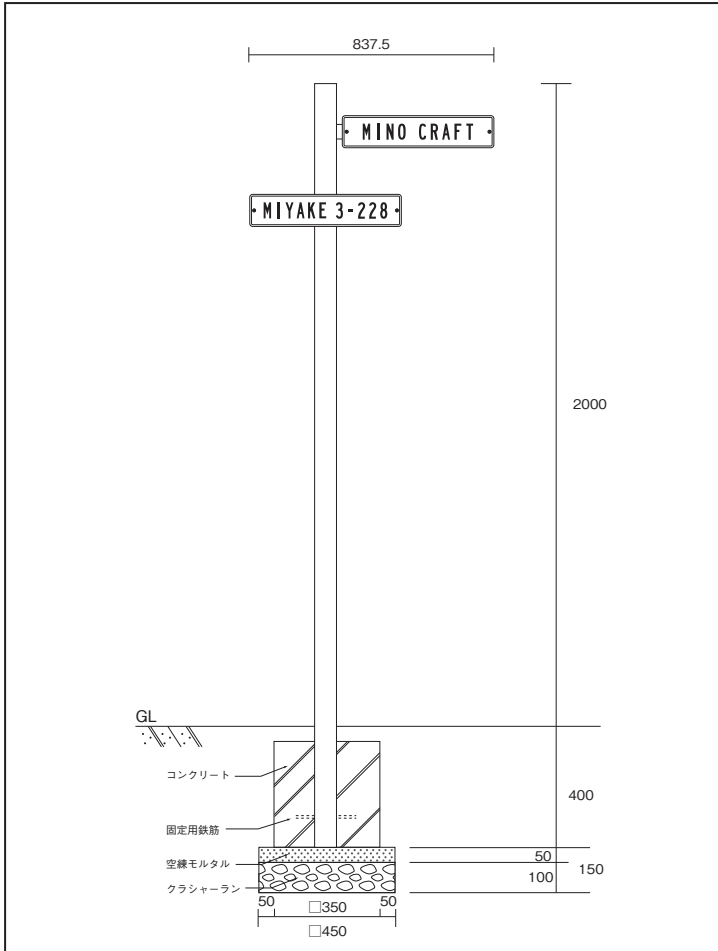
BOX型インターホンカバー POH-2 の場合



- ③ 付属のM4テックスビスでBOX型インターホン取付金具を本体に取付けて下さい。組立は、別紙BOX型インターホンカバーの組み付け説明書をご参考下さい。

■寸法図・参考施工図

◆ユーロ（ライト用）



※本商品は改良のため予告なしに仕様を変更することがございますのでご了承下さい。

●販売元

株式会社 **美濃クラフト**

〒501-6002 岐阜県羽島郡岐南町三宅 3-228
TEL 058-248-3000 FAX 058-247-5783
e-mail craft@minocraft.co.jp

施工後は本書をお施主様にお渡しください。