

## 組み付け・取扱説明書

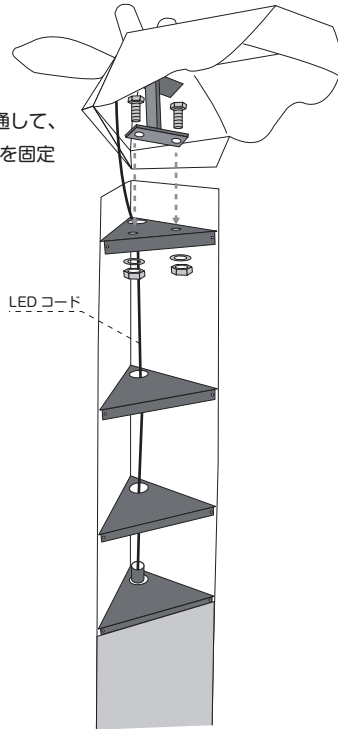
このたびは、美濃クラフトの商品をお買い上げいただきまして、まことにありがとうございます。

ご使用前には、この組み付け・取扱説明書を読んで、理解したうえで正しくお使いください。

尚、商品の保証期間は商品出荷日より 1 年間 とさせていただきます。\*免責事項に関してはホームページをご覧ください。

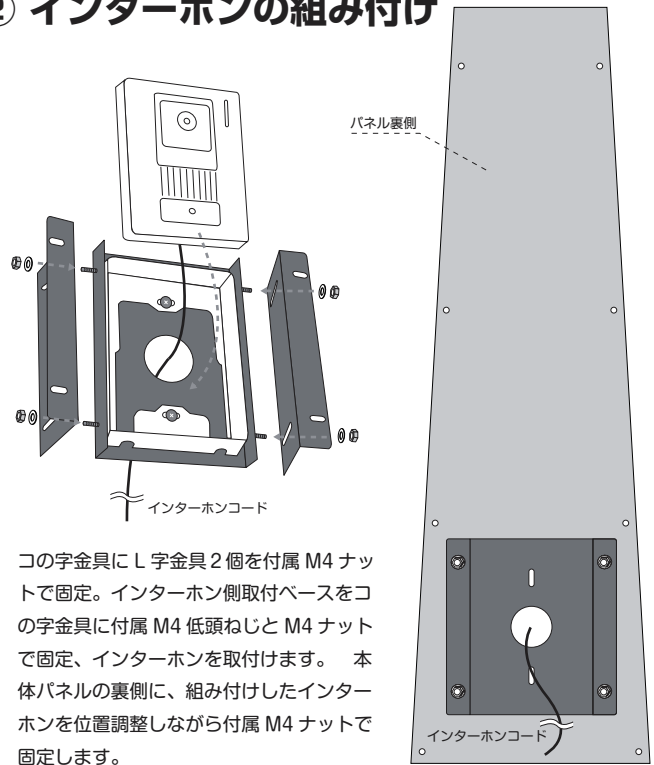
### ① 頭の組み付け

全ての中棧に LED コードを通して、  
付属 M8 ボルトとナットで頭を固定  
して下さい。



※LEDコードは本体底桟まで  
通して下さい。  
※頭はボルトでしっかり固定  
して下さい。

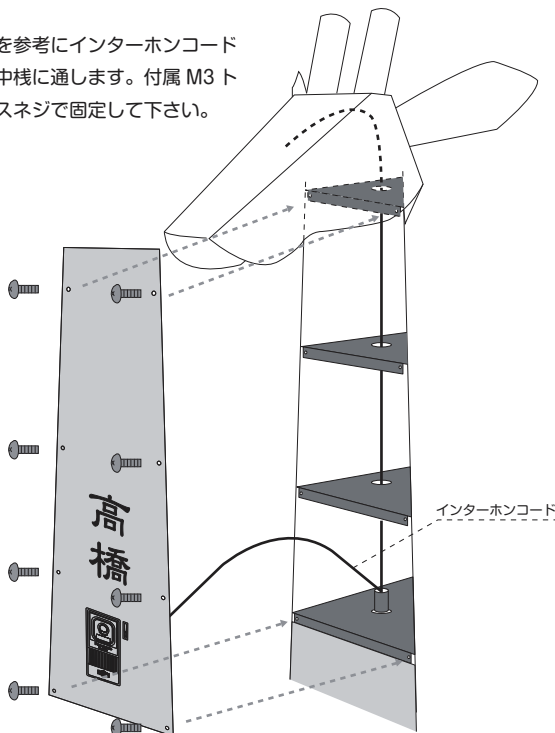
### ② インターホンの組み付け



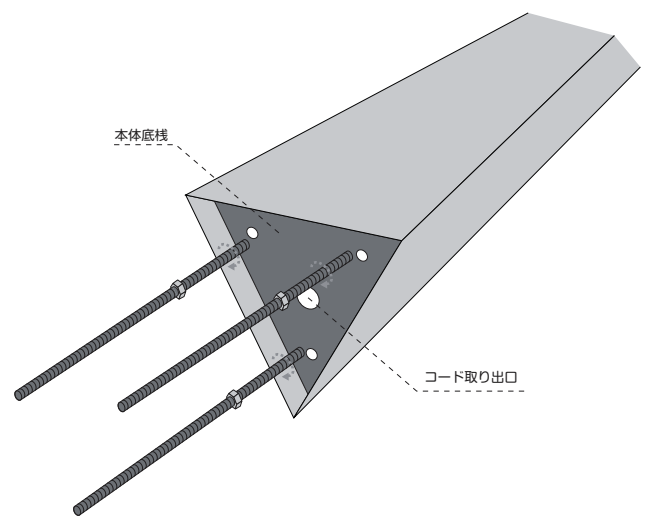
コの字金具に L 字金具 2 個を付属 M4 ナット  
で固定。インターホン側取付ベースをコ  
の字金具に付属 M4 低頭ねじと M4 ナット  
で固定、インターホンを取付けます。本  
体パネルの裏側に、組み付けたインター  
ホンを位置調整しながら付属 M4 ナットで  
固定します。

### ③ パネルの組み付け

図を参考にインターホンコード  
を中棧に通します。付属 M3 ト  
ラスネジで固定して下さい。



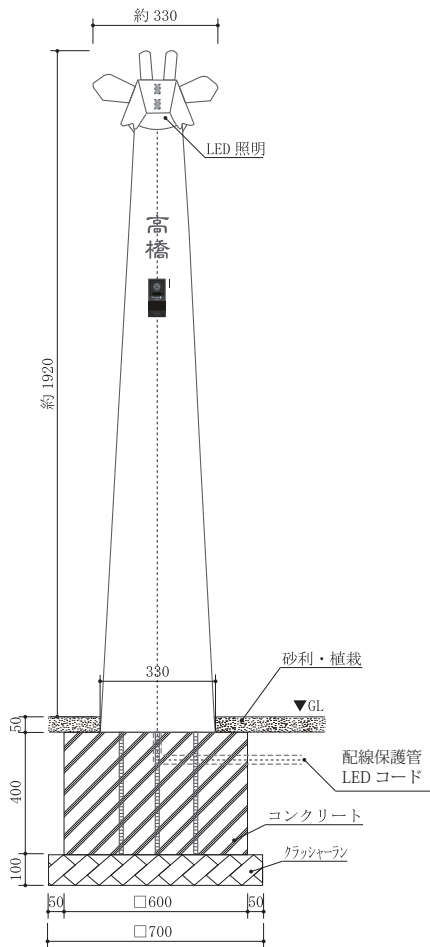
### ④ 基礎アングルの組み付け



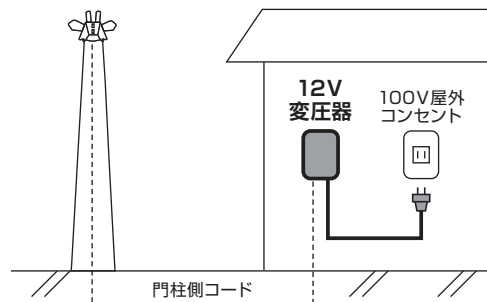
本体底桟に付属φ10 ボルトを M10 ナットで固定します。  
本体からボルトが 400 mm 出る長さに調整して固定します。

## ●寸法図・参考施工図

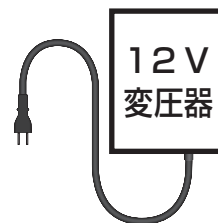
品番 PZK-1



### ■ LEDコード 接続方法



★12V変圧器が  
必要です



別売：12V変圧器  
(カタログ参照)

### ⚠ 施工上のご注意

※本商品は素材の美しさや特徴である経年変化をお楽しみ頂くため、コーティングなどの処理をしておりません。したがって流出するサビにより地面や壁面を汚すことがございます。設置場所や設置方法（埋込み部分は砂利や植栽などで流出サビを目立たなくする）など十分な検討・対策をお願い致します。

※LED照明付きの商品は、別途専用12V変圧器が必要です。

●基礎工事は商品ごとに決められた基礎寸法以上にしてください。また、現場によって（軟弱地盤など）基礎部コンクリートの埋込み深さ、幅（体積）を十分配慮して取ってください。

●安全に正しく本体を設置し、取付け及び配線などの施工を行なって下さい。

●不安定な場所には設置しないで下さい。

### ⚠ 使用上のご注意

●流出するサビにより、汚すことがございます。また、表面のサビに触れると、衣服や手を汚すことがございます。

●商品に寄りかかったり登ったりしないで下さい。

●改造や仕様変更は事故や故障の原因となりますのでおやめ下さい。

●頭部が本体から飛び出した構造です。頭や体をぶつけるなどしてケガのないようにご注意ください。

●LED照明付き商品は、取付け場所や環境によりカタログとは違った光に見えることがございます。

### ●お手入れ方法

- ・本体のサビは基本的に自然のまま、経年の変化をお楽しみ下さい。
- ・使用状況や経年によって、錆にムラが発生します。商品の特性としてご理解下さい。
- ・清掃は水で洗い流し、柔らかい布で拭き取って下さい。
- ・研磨剤入りのクレンザーや、シンナーなどでの清掃は行なわないで下さい。

※本商品は改良のため予告なしに仕様を変更することがございますのでご了承下さい。

### ●販売元

株式会社 美濃クラフト

〒501-6002 岐阜県羽島郡岐南町三宅3丁目228

TEL:058-248-3000 FAX:058-247-5783

URL: <https://www.minocraft.co.jp>

<日本製>

施工後は本書をお施主様にお渡しください