

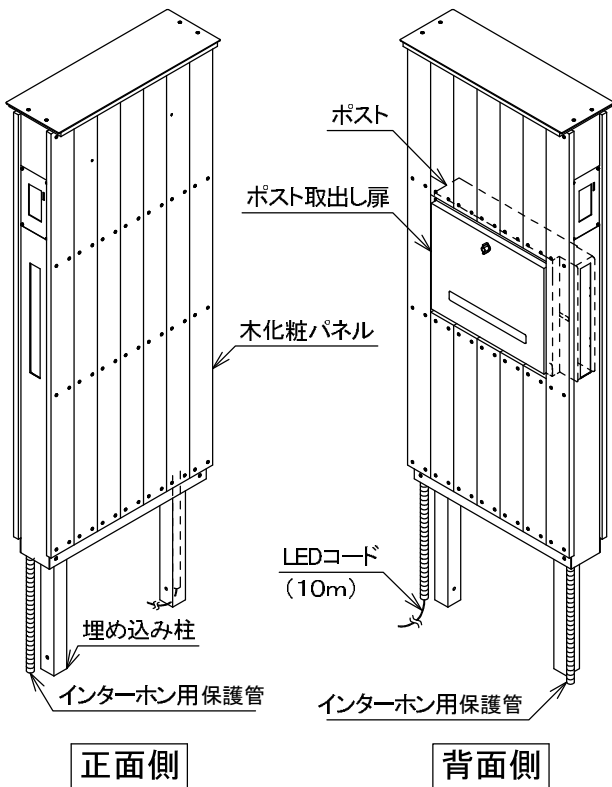
取付・取扱説明書

このたびは、美濃クラフトの商品をお買い上げいただきまして、誠にありがとうございます。

ご使用前には、この取付・取扱説明書を読んで、理解したうえで正しくお使いください。

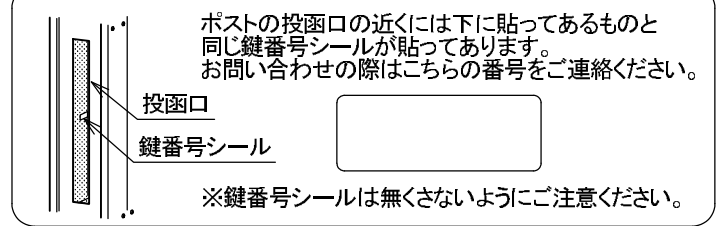
尚、商品の保証期間は商品出荷日より 1 年間 とさせていただきます。※免責事項に関してはホームページをご覧ください。

■ 各部の名称

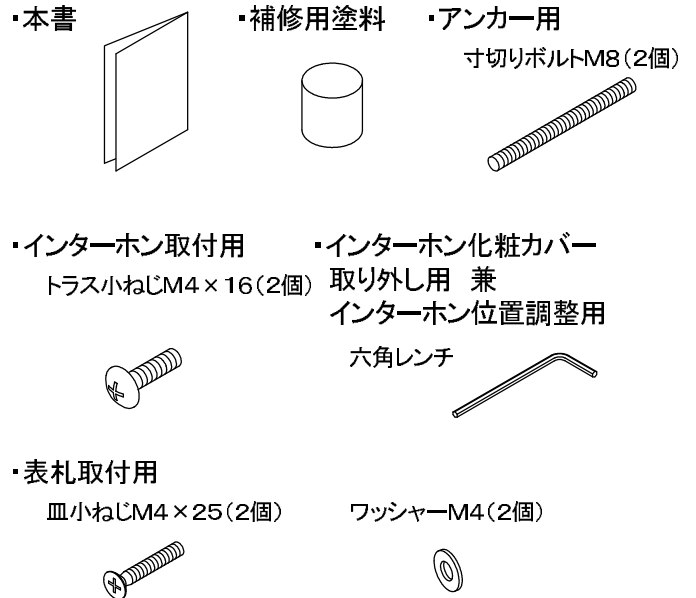


⚠ 照明には専用12V変圧器が別途必要です

■ 鍵番号シール



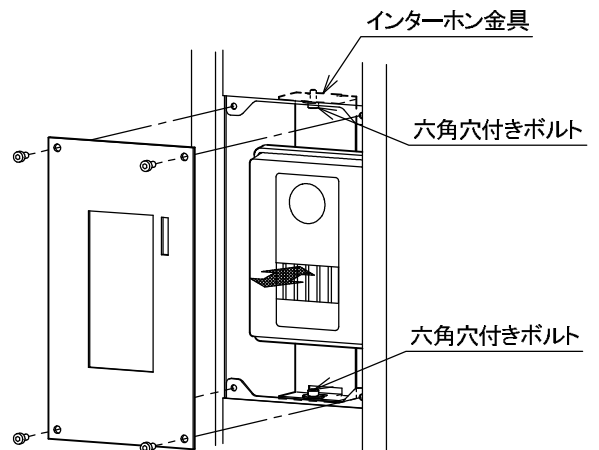
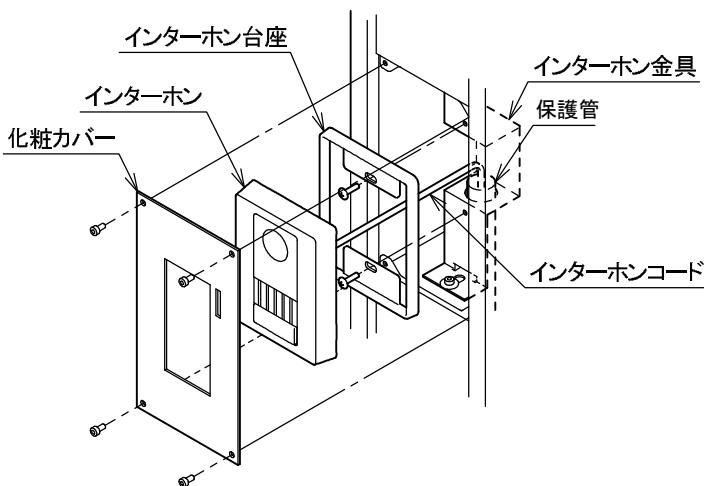
■ 付属部品



■ インターホンの取り付け方

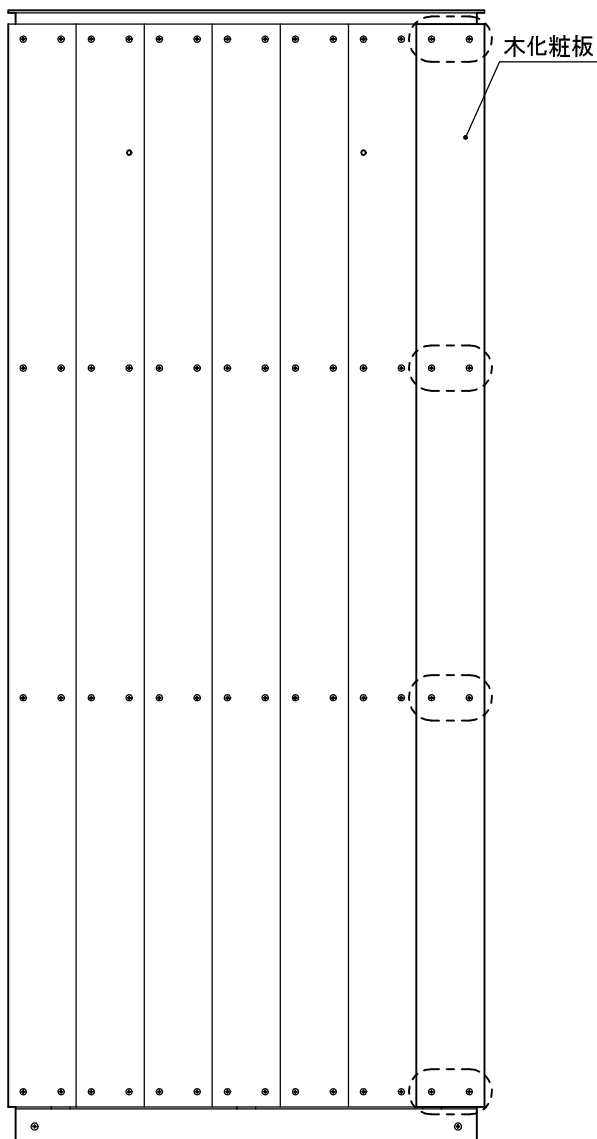
① 化粧カバーを外し、インターホン金具へインターホン側の台座を付属のM4トラス小ねじを用いて固定します。またインターホンコードもPF管に通しておいてください。

② 上下の六角穴付きボルトを緩めてインターホン金具ごとインターホンの位置を調整します。位置が定まったら六角穴付きボルトを締めて固定し、化粧カバーを取り付けます。

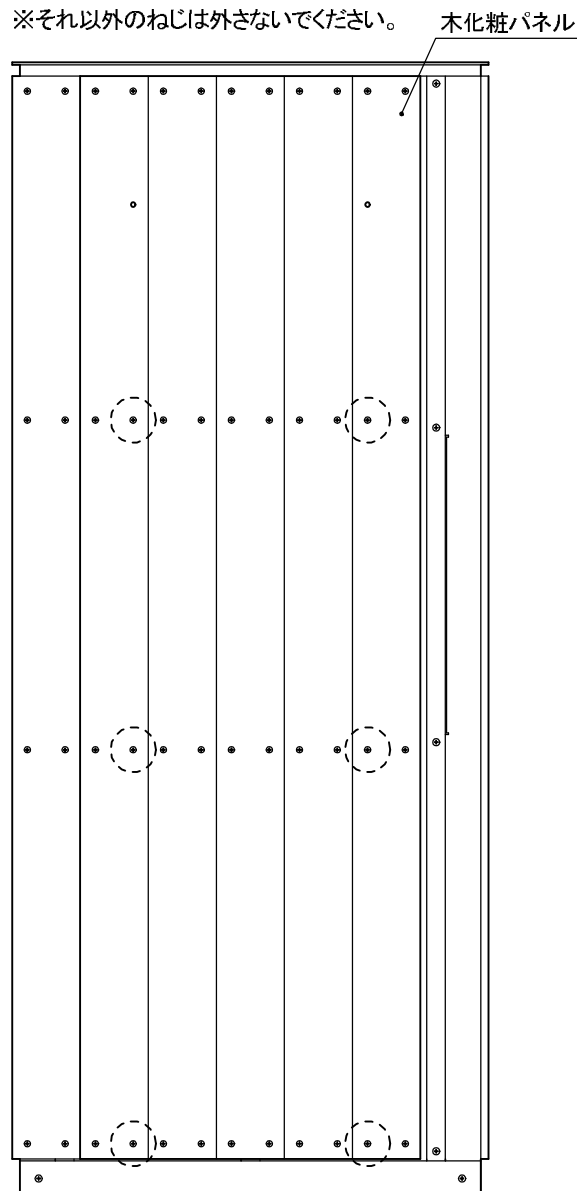


■ 表札の取り付け方

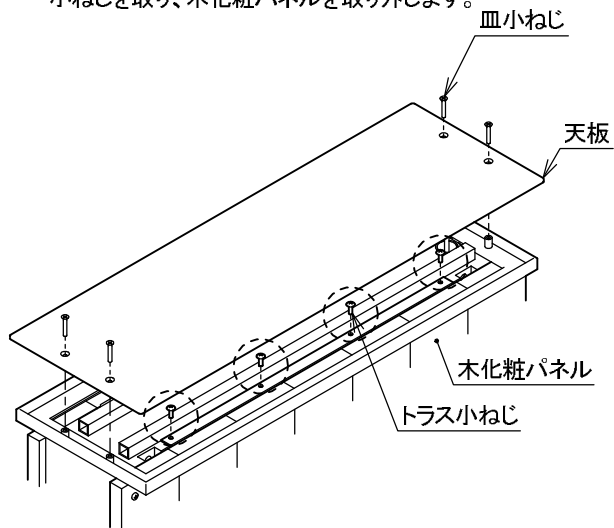
① 右側の8点のバインド小ねじを外し、木化粧板を1本取り外します。



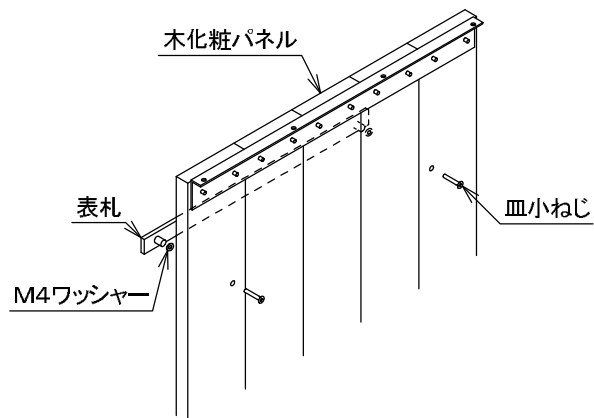
② 下図の6点のバインド小ねじを外します。
※それ以外のねじは外さないでください。



③ 天板の皿小ねじを外して天板の下の本体上部正面側のトラス小ねじを取り、木化粧パネルを取り外します。



④ 木化粧パネルの裏側から付属のM4皿小ねじで表札を取り付けます。
※表札と木化粧パネルの間に付属のM4ワッシャーを挟んでください。



⑤ バインド小ねじとトラス小ねじで木化粧パネルを止め直し、天板を取り付けます。

⚠ 施工上の注意点

- ・ 施工する前に本体にキズや不良箇所が無いことをご確認ください。
- ・ 安全に正しく本体を設置して取付及び配線などの施工を行ってください。
- ・ 基礎工事は商品ごとに決められた基礎寸法以上にしてください。また、現場によって(軟弱基盤など)基礎部コンクリートの埋込み深さ、幅(体積)を十分配慮して取ってください。
- ・ 本製品には、インターホンが含まれておりません。別途ご購入をお願いいたします。また、取り付けの際は、キズがつかないように注意してボルトやビスの規定本数を守って固定して下さい。

⚠ 使用上の注意点

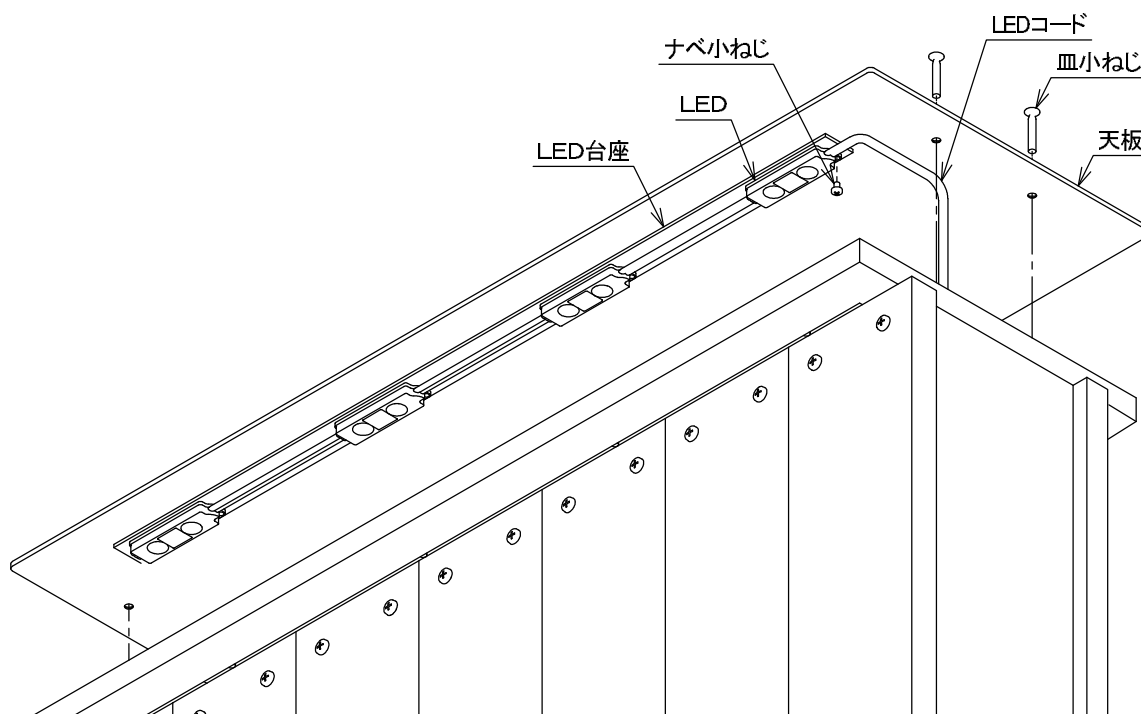
- ・ 商品にぶら下がったり、登ったり、寄りかかったりしないでください。また、商品に物を吊るすなど門柱以外の使用はしないでください。ケガや破損の原因になります。
- ・ 商品の改造や仕様変更は事故や故障の原因となります。行わないでください。
- ・ 天板、ポストの錠が本体から飛び出した構造です。頭や体をぶつけるなどしてケガのないように注意ください。
- ・ ポストの投函口・取出し扉の開閉の際に手を挟まないよう、ご注意ください。
- ・ 製品の切断面は安全に配慮して処理を施していますが、ケガをする場合がありますので十分にご注意ください。
- ・ ポストは防雨型となっていますが、完全防水ではありません。激しい雨風の場合はお早めに郵便物を取り出してください。
- ・ 木化粧パネルは天然木のため時間経過による、色あせ・細かいヒビ・ささくれ・そり等が生じる場合がありますが、強度に問題はありません。数年に一度弊社の指定塗料を塗って頂くと、長期間うつくしくご利用いただけます。(そのままご利用頂いても問題はありません)
- ・ ※指定塗料に関しては、弊社にお問い合わせください。

■ お手入れ方法

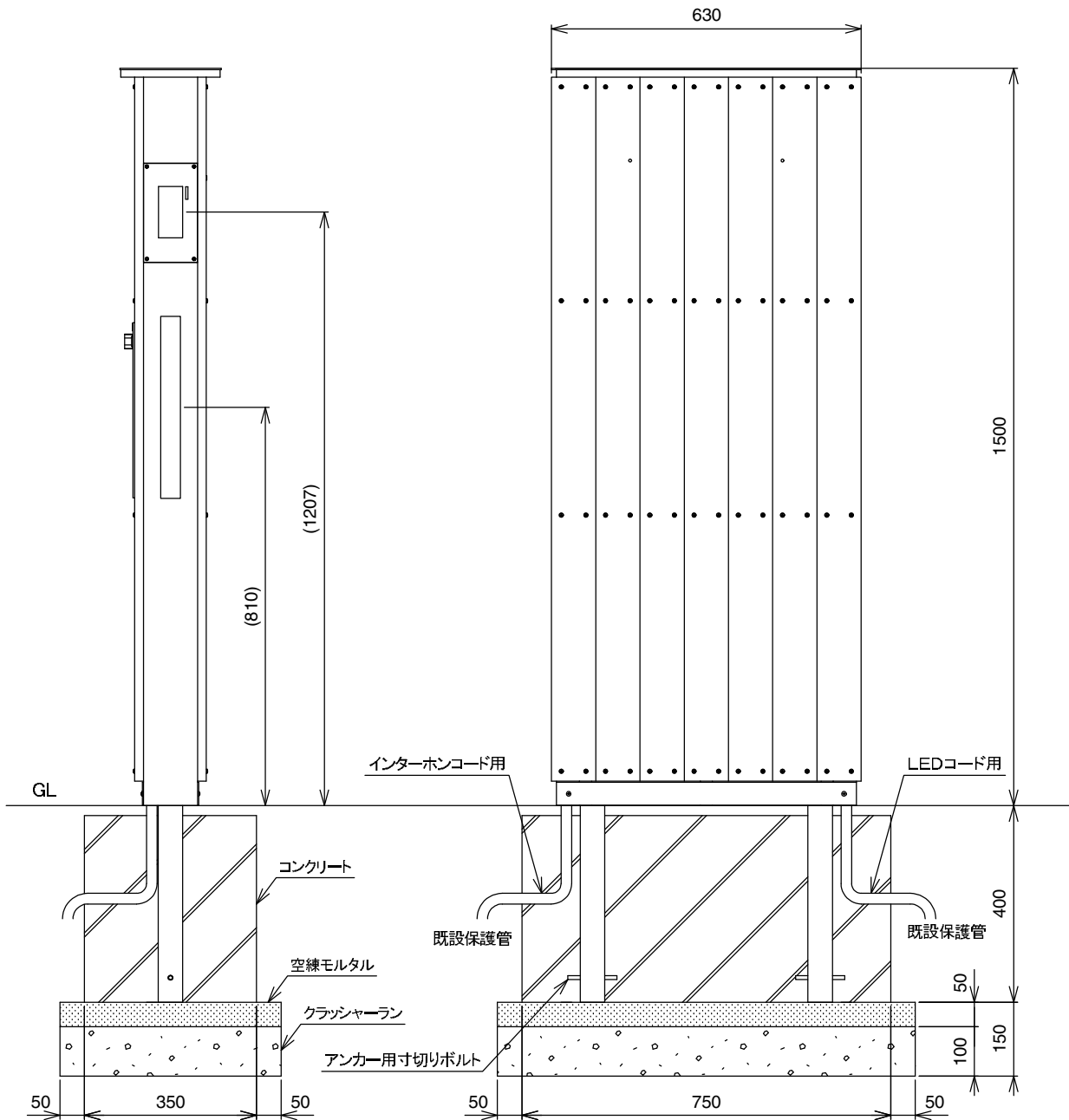
- ・ 汚れを落とすには水で湿らせた布でふきとってください。
- ・ ベンゼン、シンナー、トルエン等の有機溶剤入りの洗剤は色が落ちる原因になりますのでご使用しないでください。
- ・ タワシや金属性ブラシなど塗装にキズがつく恐れがありますのでご使用しないでください。

■ LEDの交換方法

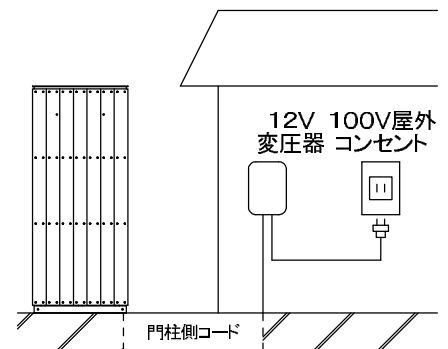
- ① 天板を外し、天板の裏にあるLEDをナベ小ねじを外してLED台座から引きはがします。
- ② LED台座に新しいLEDを貼り付けてナベ小ねじを締め、コードを接続し直します。



■ 寸法・参考施工図



■ LEDの接続方法



●商品についてのお問い合わせ

< MADE IN JAPAN >

株式会社 **美濃クラフト**

〒501-6002 岐阜県羽島郡岐南町三宅3丁目228
 TEL:058-248-3000 FAX:058-247-5783
 URL: <https://www.minocraft.co.jp>

施工後は本書をお施主様にお渡ししてください