

共通 取付・取扱説明書

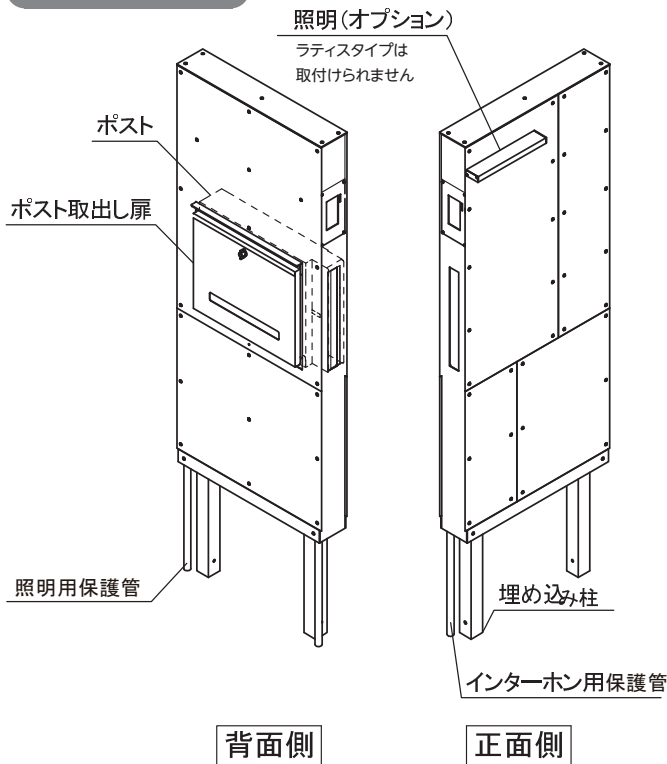
このたびは、美濃クラフトの商品をお買い上げいただきまして、誠にありがとうございます。
ご使用前には、この取付・取扱説明書を読んで、理解したうえで正しくお使いください。

尚、商品の保証期間は商品出荷日より 1 年間 とさせていただきます。 ※免責事項に関してはホームページをご覧ください。

■ 各部の名称

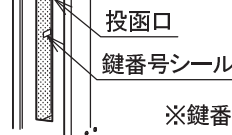
フラット、ラティスタイプをご購入のお客様は下記のセパレートタイプを参照ください。

セパレートタイプ



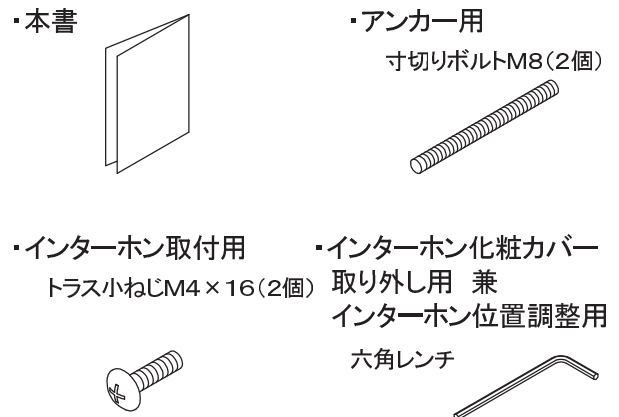
鍵番号シール

ポストの投函口の近くには下に貼ってあるものと
同じ鍵番号シールが貼ってあります。
お問い合わせの際はこちらの番号をご連絡ください。



※鍵番号シールは無くさないようご注意ください。

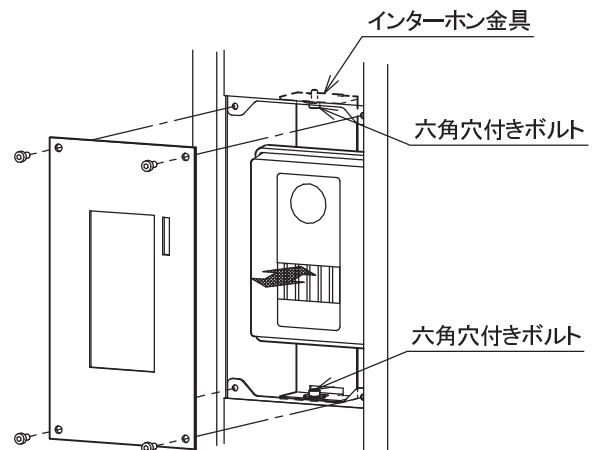
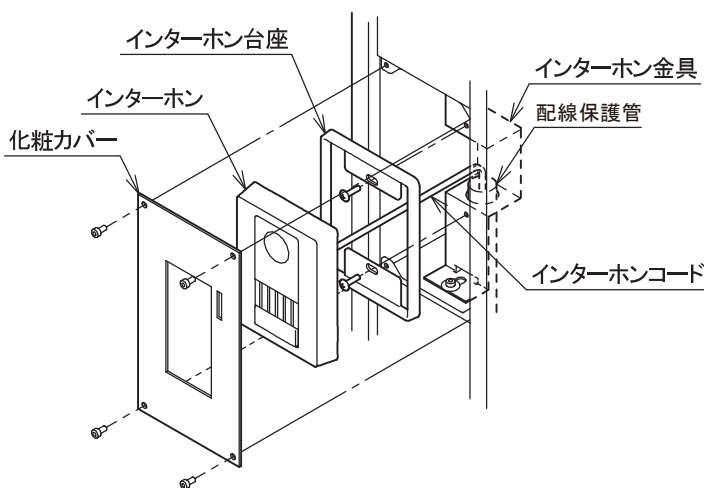
■ 付属部品



■ インターホンの取り付け方

① 化粧カバーを外し、インターホン金具へインターホン側の台座を
付属のM4トラス小ねじを用いて固定します。
またインターホンコードもPF管に通しておいてください。

② 上下の六角穴付きボルトを緩めてインターホン金具ごと
インターホンの位置を調整します。
位置が定まったら六角穴付きボルトを締めて固定し、
化粧カバーを取り付けます。



⚠ 施工上の注意点

- 施工する前に本体にキズや不良箇所が無いことをご確認ください。
- 安全に正しく本体を設置して取付及び配線などの施工を行ってください。
- 基礎工事は商品ごとに決められた基礎寸法以上に行ってください。また、現場によって(軟弱基盤など)基礎部コンクリートの埋込み深さ、幅(体積)を十分配慮して取ってください。
- 本製品には、インターホンが含まれておりません。別途ご購入をお願いいたします。また、取り付けの際は、キズがつかないように注意してボルトやビスの規定本数を守って固定して下さい。

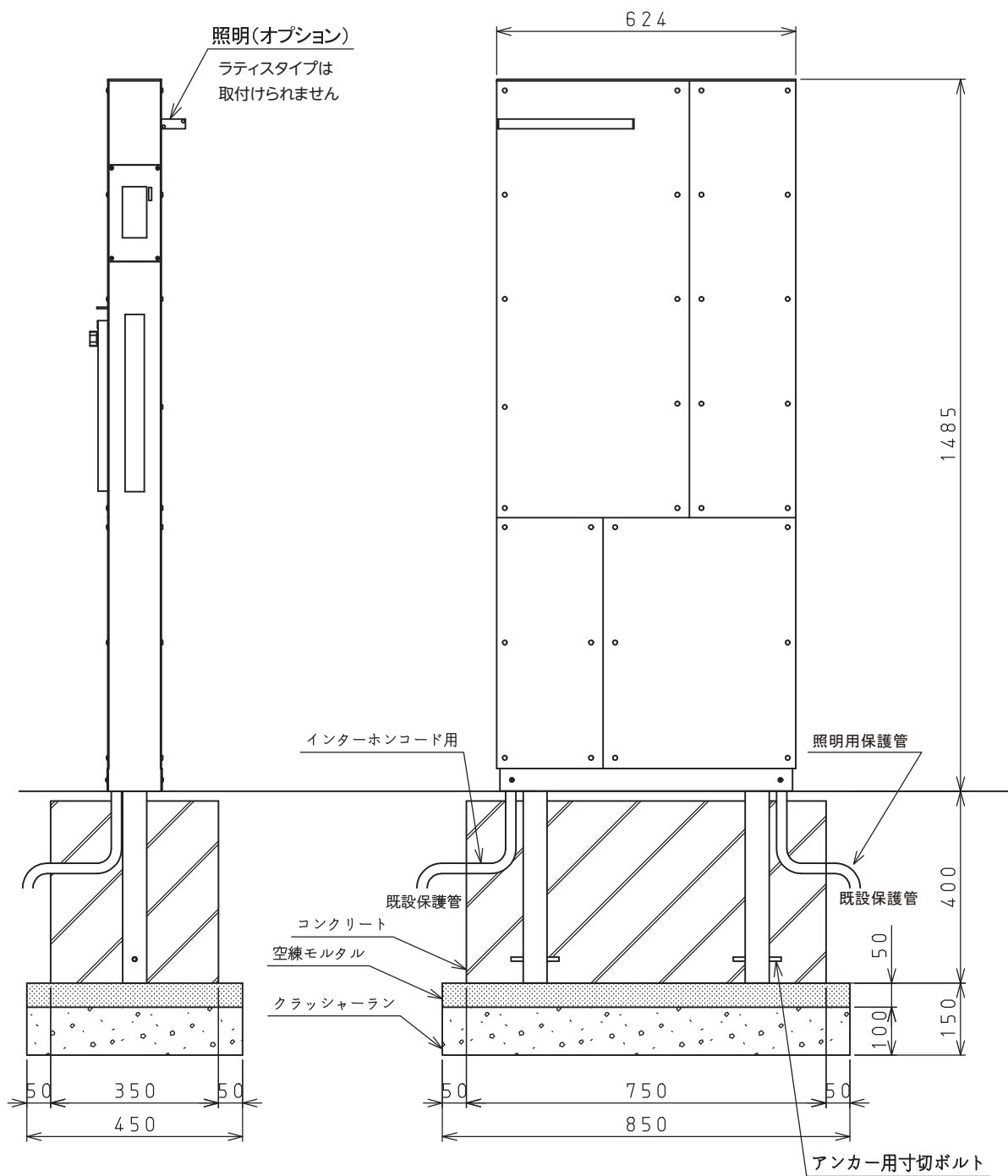
⚠ 使用上の注意点

- 商品にぶら下がったり、登ったり、寄りかかったりしないでください。また、商品に物を吊るすなど門柱以外の使用はしないでください。ケガや破損の原因になります。
- 商品の改造や仕様変更は事故や故障の原因となります。行わないでください。
- ポストの錠が本体から飛び出した構造です。頭や体をぶつけるなどしてケガのないように注意ください。
- ポストの投函口・取出し扉の開閉の際に手を挟まないよう、ご注意ください。
- 製品の切断面は安全に配慮して処理を施していますが、ケガをする場合がありますので十分にご注意ください。
- ポストは防雨型となっていますが、完全防水ではありません。激しい雨風の場合はお早めに郵便物を取り出してください。

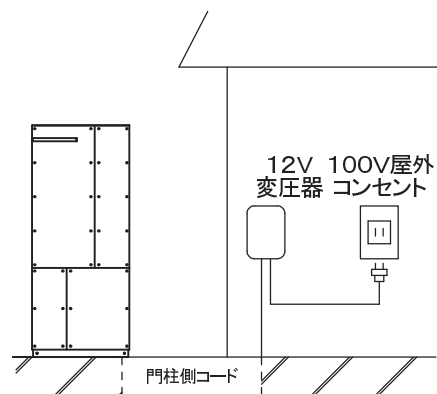
■ お手入れ方法

- 汚れを落とすには水で湿らせた布でふきとってください。
- ベンゼン、シンナー、トルエン等の有機溶剤入りの洗剤は色が落ちる原因になりますのでご使用しないでください。
- タワシや金属性ブラシなど塗装にキズがつく恐れがありますのでご使用しないでください。

■ 寸法・参考施工図

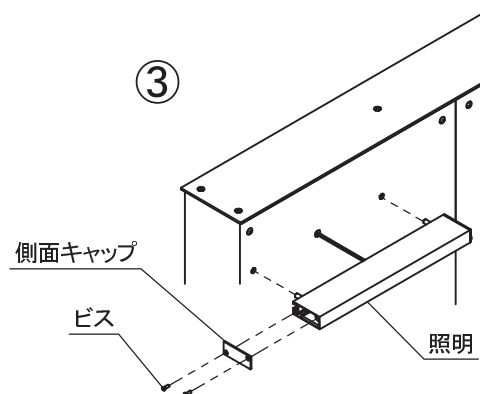
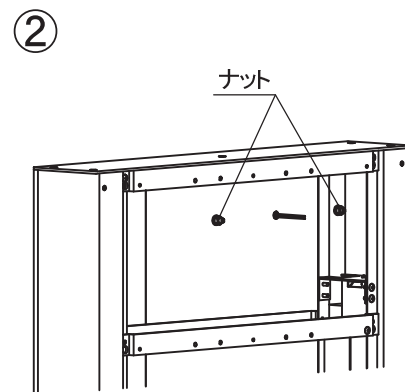
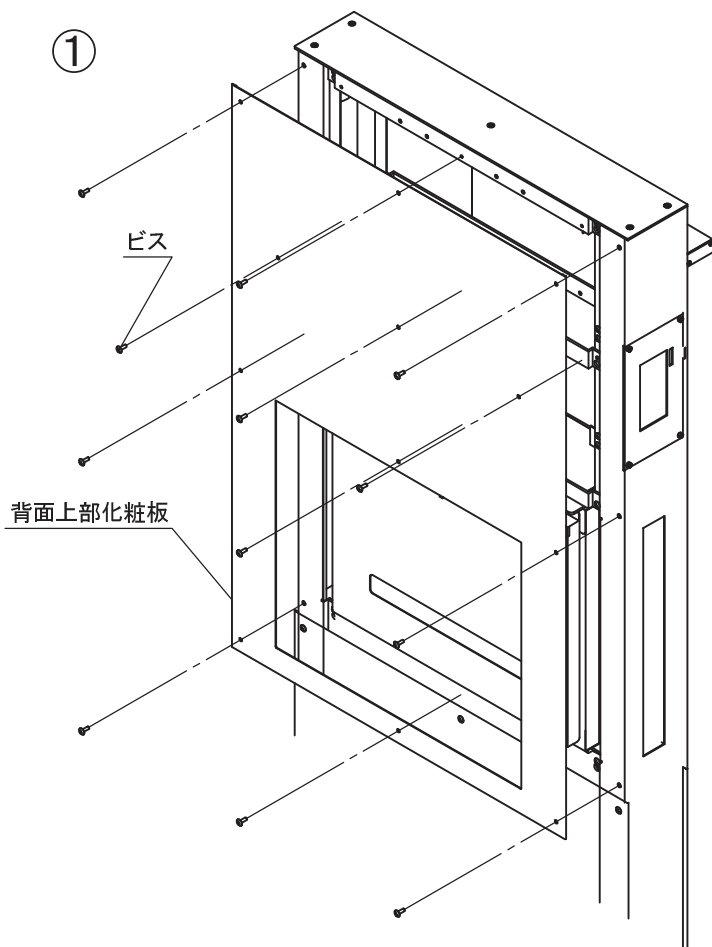


■ 照明の接続方法

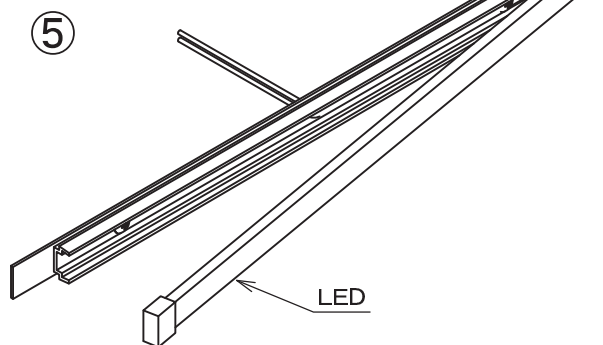
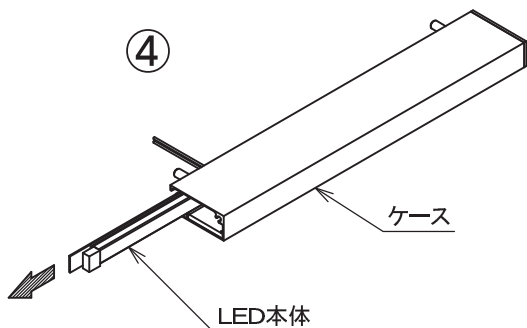


■ 照明(オプション)の交換方法

- ① 背面上部化粧板を取り付けているビス12か所を外し、背面上部化粧板を取り外してください。
- ② 背面側より照明を取り付けているナットを緩め、照明を取り外してください。
- ③ 照明側面のビスを緩め側面キャップを取り外してください。



- ④ 照明ケースよりLED本体を引き抜いてください。
- ⑤ 引き抜いた本体よりLEDを取り外して配線を切断し、新しいLEDと結線して交換してください。
※LEDの交換は専門業者による交換を推奨します。
- ⑥ 逆の手順にてケースに取り付けをしコードを接続してください。
- ⑦ 取り外しをした逆の手順にて正面側面のキャップの取り付け、照明の本体の取り付け、背面上部化粧板の取り付けを元通りまで行ってください。
注) 交換が完了した後、ビス等に緩みがない事を確認してください。



●商品についてのお問い合わせ

< MADE IN JAPAN >

株式会社 美濃ワラフト

〒501-6002 岐阜県羽島郡岐南町三宅3丁目228
TEL:058-248-3000 FAX:058-247-5783
URL: <https://www.minocraft.co.jp>

—— 施工後は本書をお施主様にお渡ししてください ——