

この度は、美濃クラフトの商品をお買い上げいただきまして、誠にありがとうございます。
この取付・取扱説明書の内容は、製品を正しく施工していただき、施主様等の危害や損害を未然に防止するためのものです。
商品の品質管理には万全を期しておりますが、万一不良品等がございましたら早急に対応させていただきますので
お手数ですが、ご連絡をいただけますようお願い致します。

⚠ 取扱上のご注意

- 塗装面はキズが付きやすいので、できるだけ触れないで下さい。
- 表札部のステンレス塗装面はキズが付きやすいので、取扱には十分注意してください。
汚れがついた場合は中性洗剤などを含ませたやわらかい布で落とし、マイクロファイバークロス（やわらかい布）などで優しく慎重に水分を拭き取って下さい。
- 商品にぶら下がったり、登ったり、寄りかかったりしないでください。
また、商品に物を吊すなど門柱以外の使用はしないでください。ケガや破損の原因になります。
- 商品の切断面は安全に配慮して処理を施していますが、ケガをする場合がありますので、十分にご注意ください。

⚠ 施工上のご注意

- 施工する前に商品にキズや不良箇所が無いことをご確認ください。
- 製品の施工については、必ず本取付・取扱説明書をお読みになり、理解された上で正しく施工してください。
- 本取付・取扱説明書の順序通りに取付を行ってください。
- 基礎工事は商品毎に決められた基礎寸法以上にしてください。
また、現場によって（軟弱地盤など）基礎部コンクリートの埋込み深さ、幅（体積）を十分配慮して取ってください。
- 本製品には、インターホンが含まれておりません。別途ご購入をお願い致します。
- 施工完了後は確実にLEDの点灯をご確認下さい。
- 施工中についた汚れは取り除いてください。

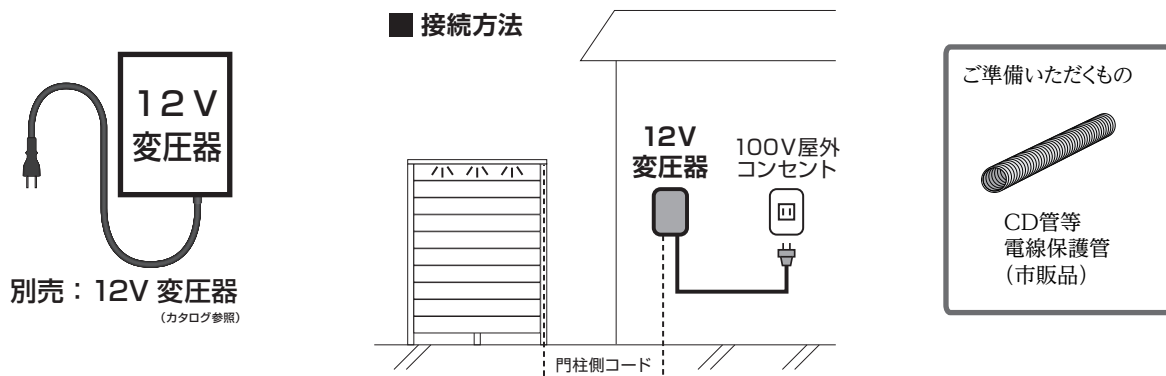
⚠ その他注意事項

- 取付け場所や環境によりカタログとは違った光に見える場合がございます。

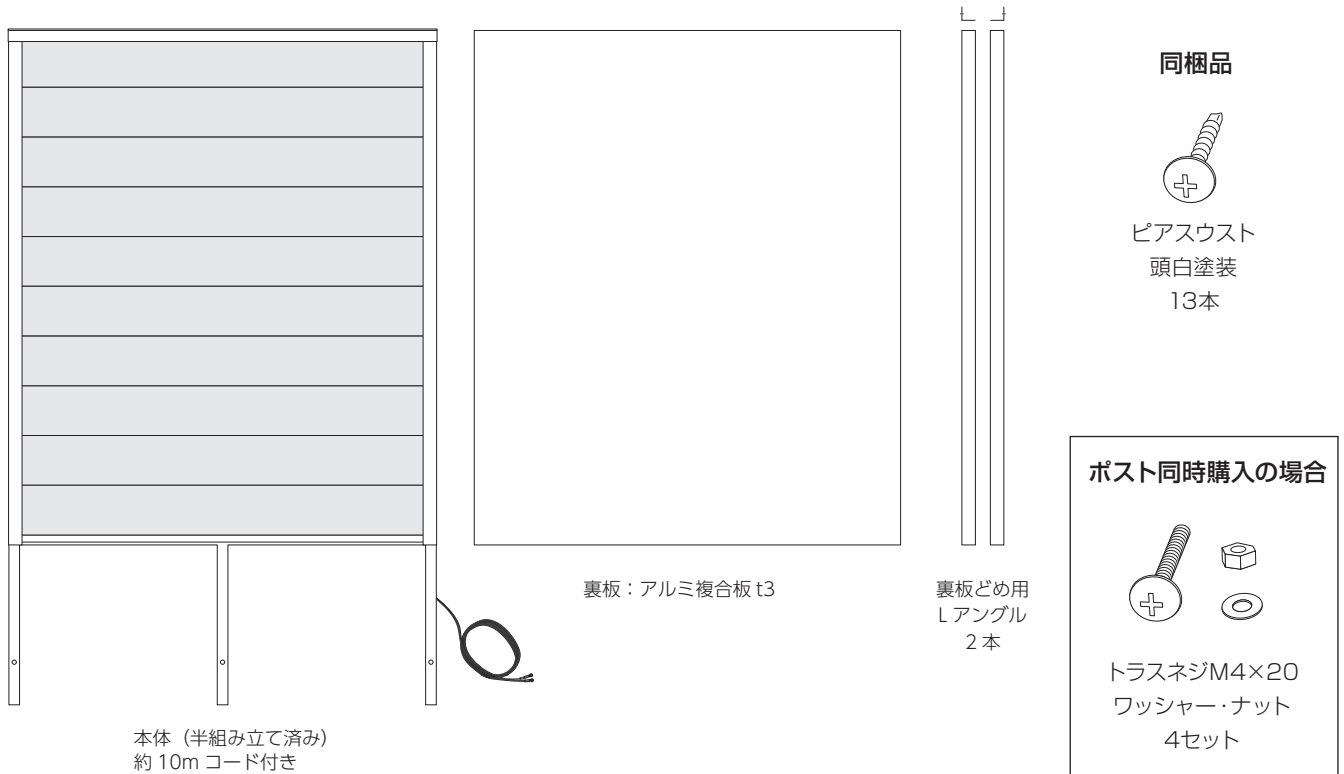
はじめに

照明は12V（ローボルト）仕様の為、100Vに直接つなげますと、LED破損の原因となる為、

「12V変圧器」が必要です。

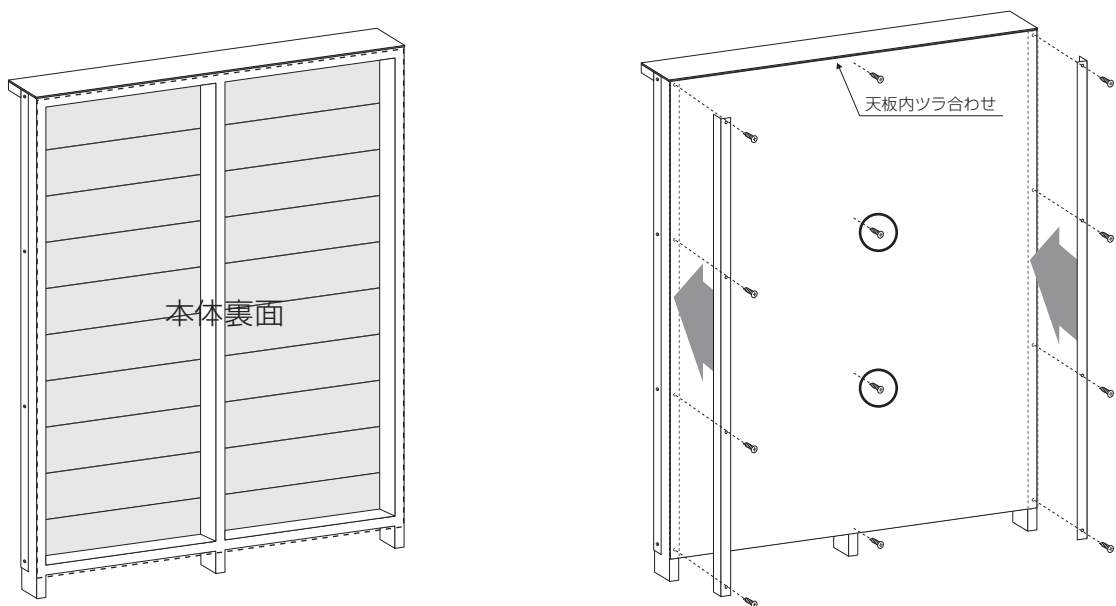


梱包内容・各部の名称



裏板の組立

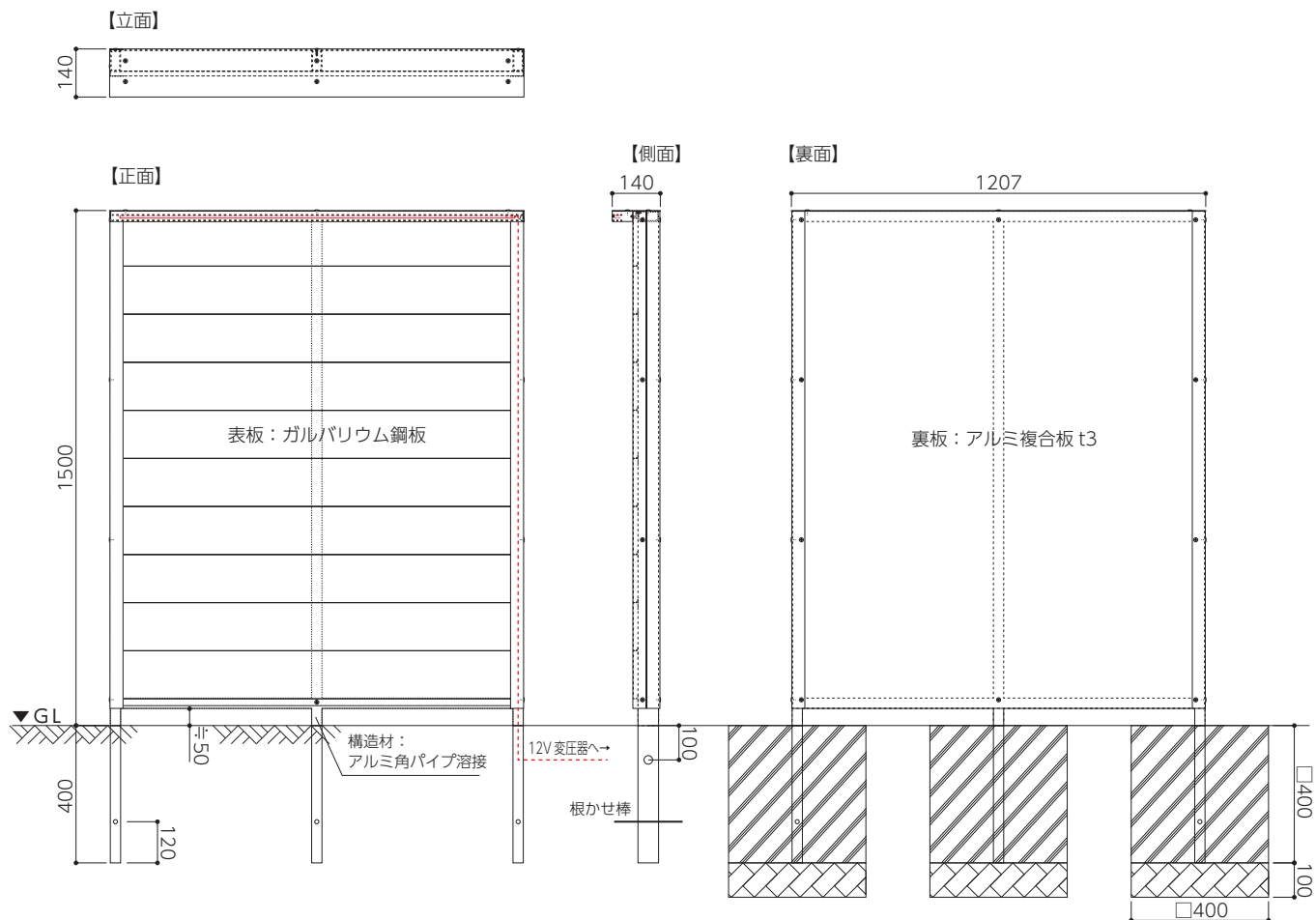
本体施工後にポスト・インターホン子機等の取付をおすすめします。
ポスト・インターホン子機等の取付が完了しましたら、裏板を取り付けます。



破線の部分に複合板をあわせ、
裏用アングルと一緒にピアスウストで共締めします。

丸で囲った2点は外周を締めた後、
バタバタした際に取り付けてください。
無い方が見た目が良いです。

寸法・参考施工図



この施工図はあくまでも参考です。現場によって（軟弱地盤など）基礎部コンクリートの埋込み深さ、幅（体積）を十分配慮して取ってください。

メンテナンスについて

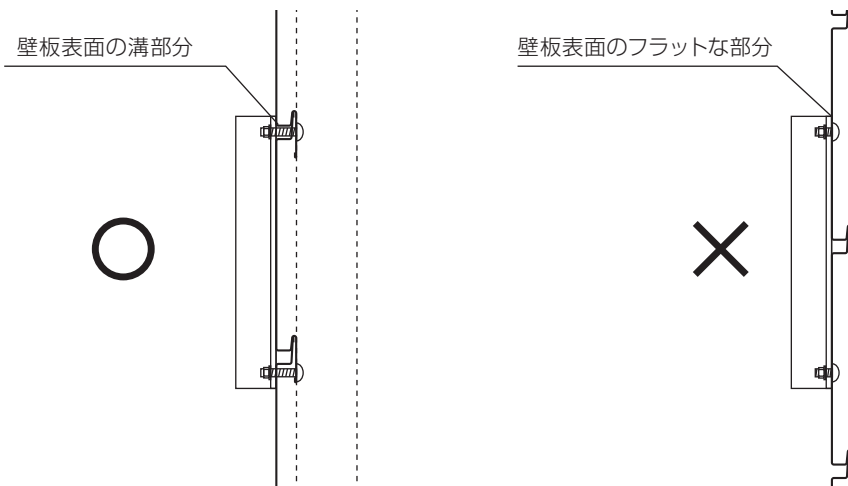
- 3～6ヶ月に一度のお手入れをお勧め致します。
- 汚れを流すように水をかけながら、やわらかい布（マイクロファイバークロスなど）に中性洗剤を含ませ丁寧に拭き、乾いた布で洗剤が残らないように拭き取って下さい。
- 台風や集中豪雨後は、もらいサビを受けやすいため、早めに水洗い又は中性洗剤で洗い流した後、水分が残らないように拭き上げて下さい。
- 研磨剤入りのクレンザーや、塩素入り洗剤、シンナー、金属たわしなどでの清掃は表面を傷つける為、行なわないで下さい。

美濃クラフト製ポストの取付方法について

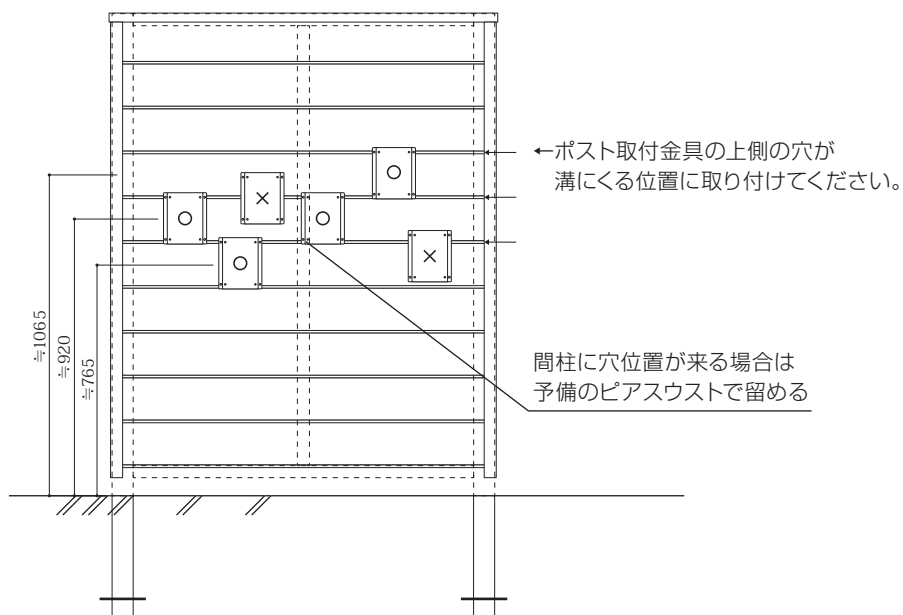


取付金具の上側の穴が壁板の溝部分でないと、ポストがかなり揺れます。
壁板の溝部分以外の場所には取付不可となります。

【側面図】



●取付可能箇所参考図



【同梱品】

トラスネジ・ワッシャー
ナットで固定します。

※汎用アルミ部材を構造材に固定をし、取り付けると尚しっかりと取り付けられます。

<日本製>

商品の保証については
右の二次元コードより
ご確認ください→



株式会社 **美濃クラフト**

〒501-6002 岐阜県羽島郡岐南町三宅3丁目228
TEL:058-248-3000 FAX:058-247-5783
URL : <https://www.minocraft.co.jp>

施工後は本書をお施主様にお渡しください