

品番：ORK-1・ORS-1※ステンレス表札

M80018-25

この度は、美濃クラフトの商品をお買い上げいただきまして、誠にありがとうございます。

この取付・取扱説明書の内容は、製品を正しく施工していただき、施主様等の危害や損害を未然に防止するためのものです。

商品の品質管理には万全を期しておりますが、万一不良品等がございましたら早急に対応させていただきますので
お手数ですが、ご連絡をいただけますようお願いいたします。

⚠ 取扱上のご注意

- 塗装面はキズが付きやすいので、できるだけ触れないでください。
- 表札部のステンレスの無塗装面 (ORS-1) はキズが付きやすいので、取扱には十分注意してください。また、汚れが目立ちやすい素材です。汚れがついた場合は中性洗剤などを含ませたやわらかい布で落とし、マイクロファイバークロス (やわらかい布) などで優しく慎重に水分を拭き取ってください。
- 商品にぶら下がったり、登ったり、寄りかかったりしないでください。
また、商品に物を吊すなど門柱以外の使用はしないでください。ケガや破損の原因になります。
- 商品の切断面は安全に配慮して処理を施していますが、ケガをする場合がありますので、十分にご注意ください。

⚠ 施工上のご注意

- 施工する前に商品にキズや不良箇所が無いことをご確認ください。
- 製品の施工については、必ず本取付・取扱説明書をお読みになり、理解された上で正しく施工してください。
- 本取付・取扱説明書の順序通りに取付を行ってください。
- 基礎工事は商品毎に決められた基礎寸法以上にしてください。
また、現場によって (軟弱地盤など) 基礎部コンクリートの埋込み深さ、幅 (体積) を十分配慮して取ってください。
- 本製品には、インターホンが含まれておりません。別途ご購入をお願い致します。
- 施工完了後は確実にLEDの点灯をご確認ください。
- 施工中についた汚れは取り除いてください。

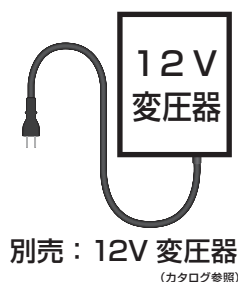
⚠ その他注意事項

- 取付け場所や環境によりカタログとは違った光に見える場合がございます。
- LEDは同じ商品でも発光色や明るさにばらつきがございます。

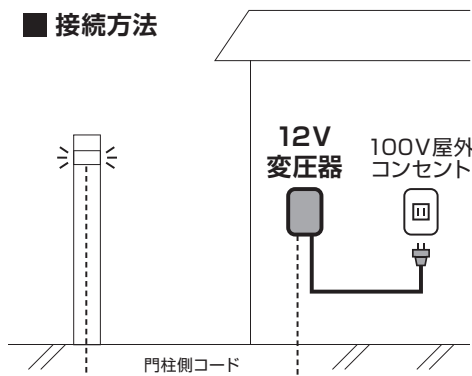
はじめに

照明は12V (ローボルト) 仕様の為、100Vに直接つなげますと、LED破損の原因となる為、

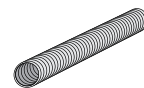
「12V変圧器」が必要です。



■ 接続方法



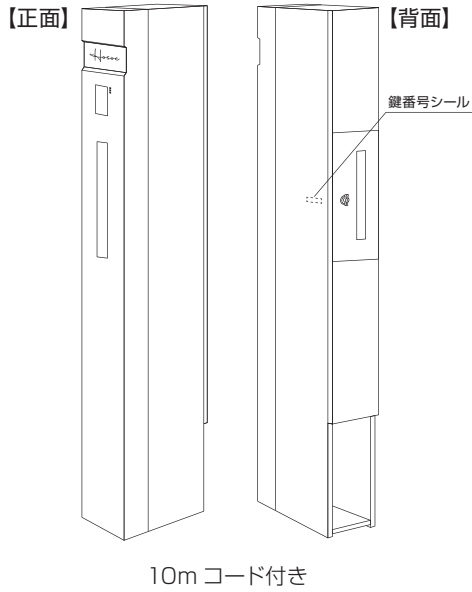
ご準備いただくもの



CD管等
電線保護管
(市販品)

梱包内容・各部の名称

■ 門柱本体



鍵番号シール

ポストの側面内側には下に貼ってあるもとの同じ鍵番号シールが貼ってあります。お問い合わせの際はこちらの番号をお知らせください。



鍵番号シールは無くさないようにご注意ください。

■ 付属部品



取付・取扱説明書（本書）
×1枚



補修塗料

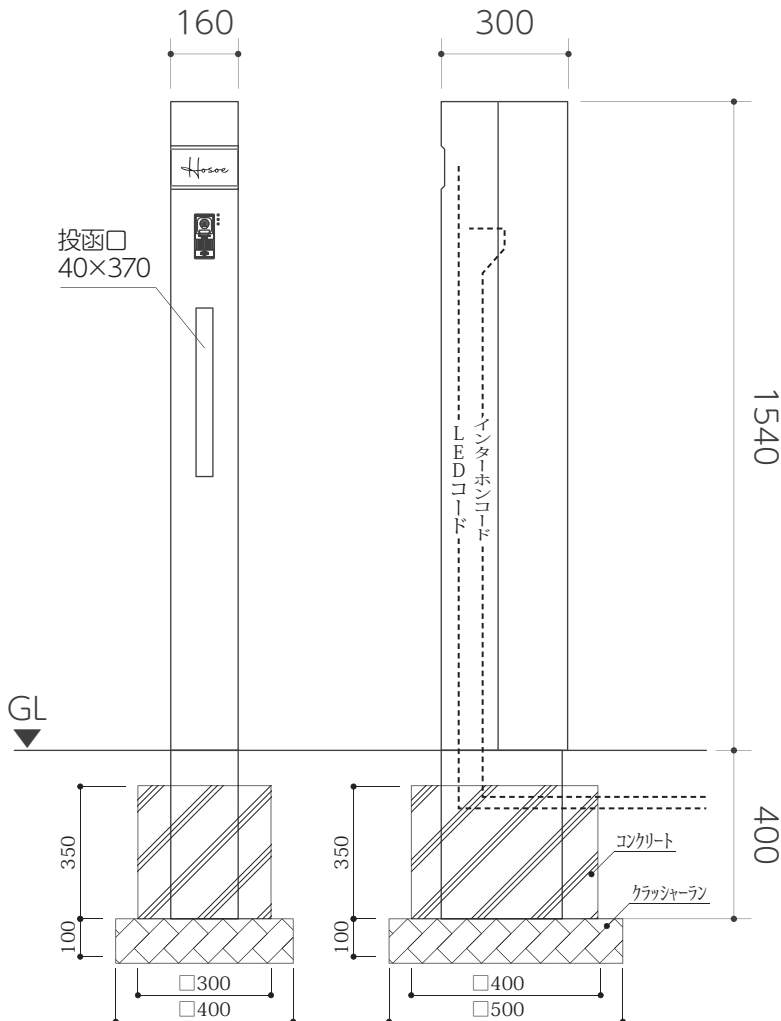


鍵（2個）



六角レンチ

寸法・参考施工図

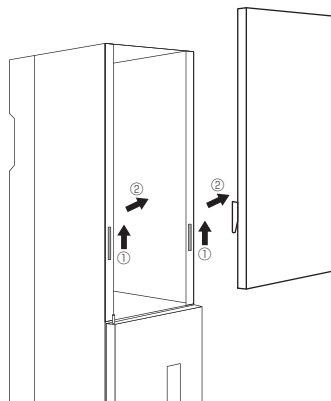
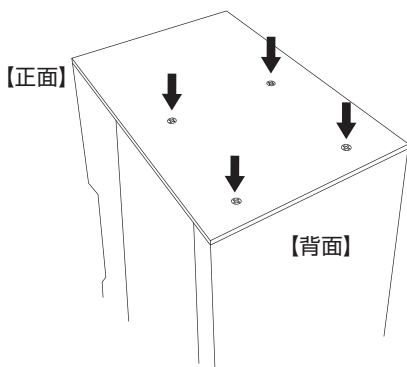


この施工図はあくまでも参考です。現場によって（軟弱地盤など）基礎部コンクリートの埋込み深さ、幅（体積）を十分配慮して取ってください。

取付・交換・メンテナンスについて

①天面のネジを4カ所外し、
天面のプレートを取り外します。

②背面パネルを上方向にずらし、
取り外します。



インターホン子機の取付

1

ポスト取出口の開き方変更

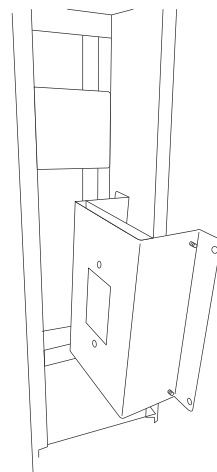
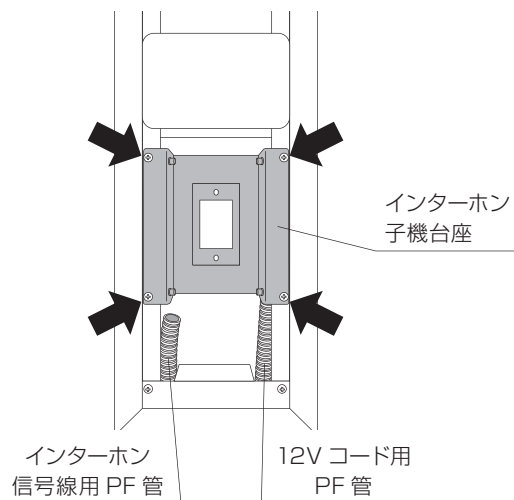
2

LEDモジュール交換

3

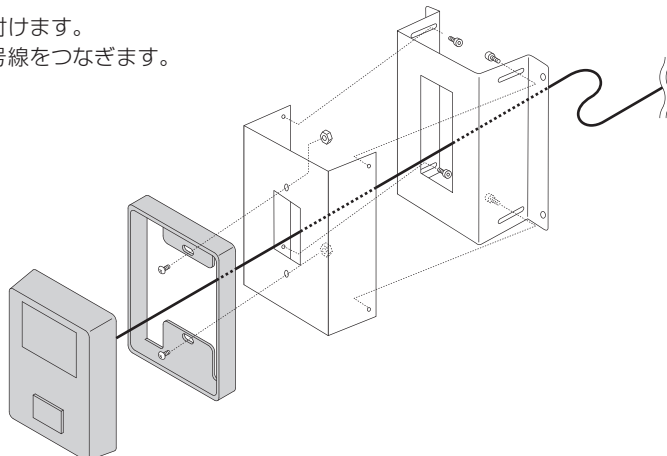
1 インターホン子機の取付方法

①門柱内部、矢印のネジを外し、
インターホン子機台座を取り外します。

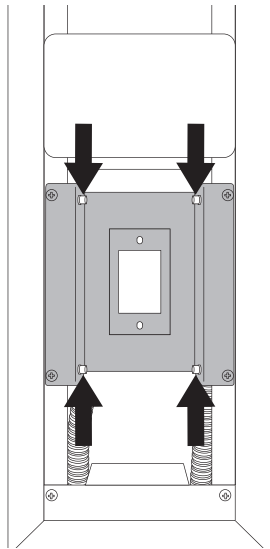


ネジを外したら 90° まわして外します。

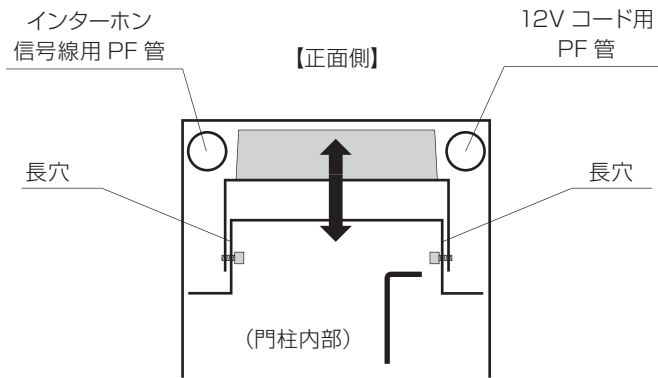
②インターホン子機を取り付けます。
この際にインターホン信号線をつなぎます。



③インターホン子機の出幅を調整します。



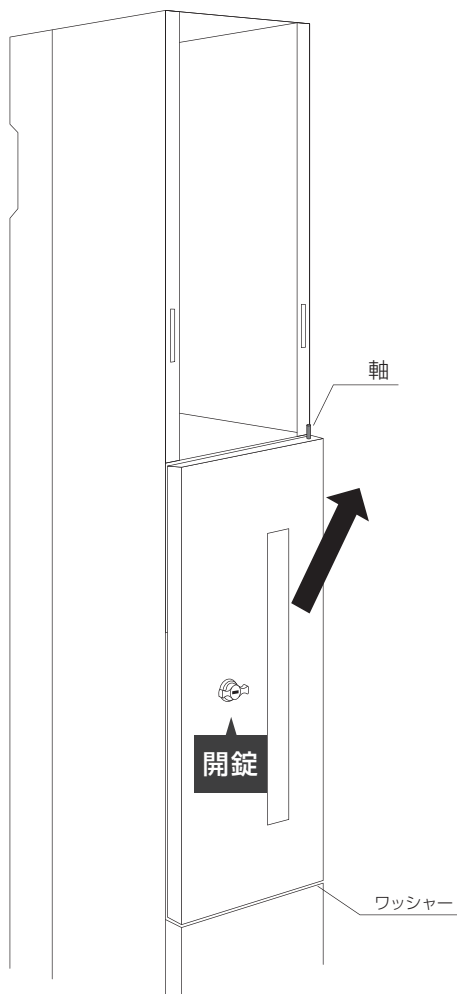
内側面のキャップボルトを4カ所ゆるめて、前後の出し幅を調整します。



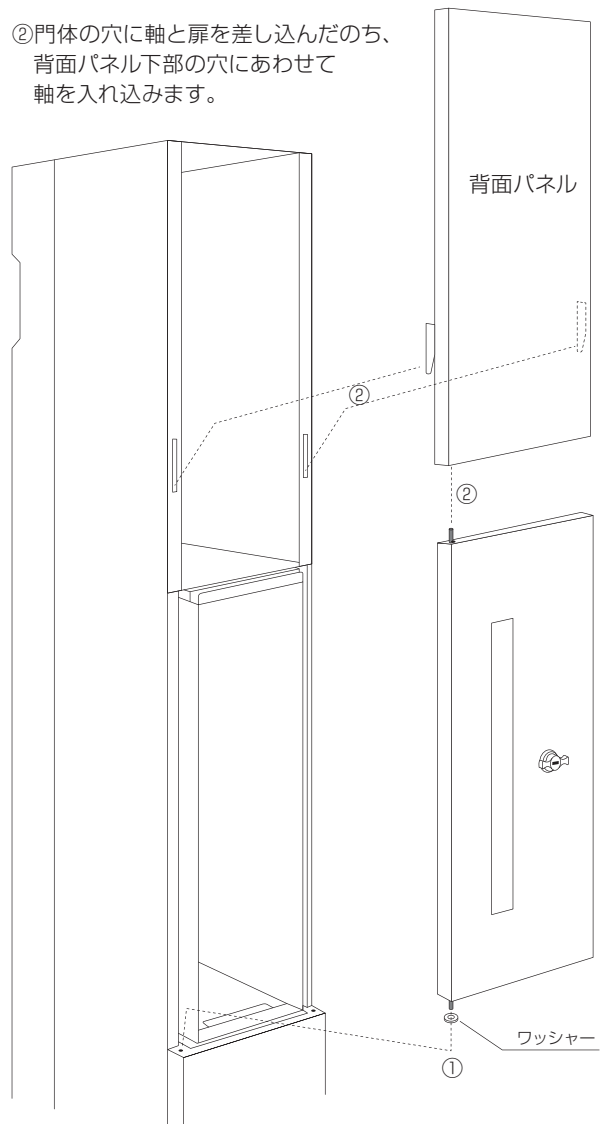
2

ポスト取出口の開き方変更

① 軸と扉を引き抜きます。

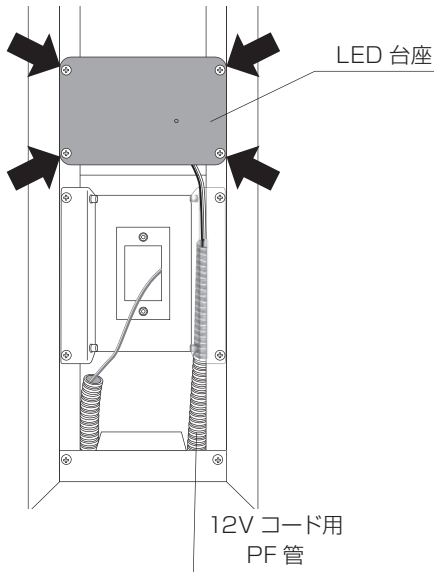


② 門体の穴に軸と扉を差し込んだのち、背面パネル下部の穴にあわせて軸を入れ込みます。

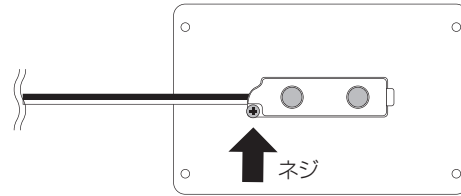


LEDモジュールの交換方法

①ネジを4カ所はずし、LED 台座を取り外します。



②ネジを取り外し、LED モジュールを撤去します。
新しいLED モジュールを変圧器側から引き直します。
もしくはコードをカットし、新しいモジュールと結線します。



★結線する場合は +- をお間違いのないよう、ご注意ください。

黒が(+)/白が(-)

●お手入れ方法

- ・末永くご使用頂くために、3～6ヶ月に一度のお手入れをお薦めいたします。
- ・アクリル面や塗装面の場合は、汚れを流すように水をかけながらやわらかい布で拭いてください。
- ・ヘアライン仕上げの場合ヘアラインの方向に沿って、やわらかい布に中性洗剤を含ませ丁寧に拭き、乾いた布で洗剤が残らないように拭き取ってください。
- ・台風や集中豪雨後は、早めに水洗い又は中性洗剤で洗い流した後、水分が残らないように拭き上げてください。
- ・研磨剤入りのクレンザーや、塩素入り洗剤、シンナー、金属たわしなどでの清掃は表面を傷つける為、行なわないでください。

<日本製>

商品の保証については
右の二次元コードより
ご確認ください→



株式会社 **美濃7ラフト**

〒501-6002 岐阜県羽島郡岐南町三宅3丁目228
TEL:058-248-3000 FAX:058-247-5783
URL : <https://www.minocraft.co.jp>

施工後は本書をお施主様にお渡しください