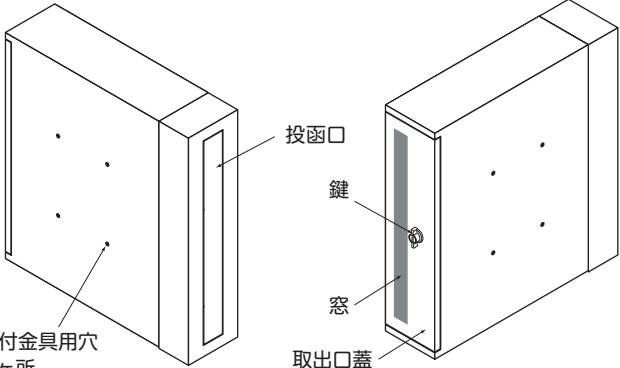
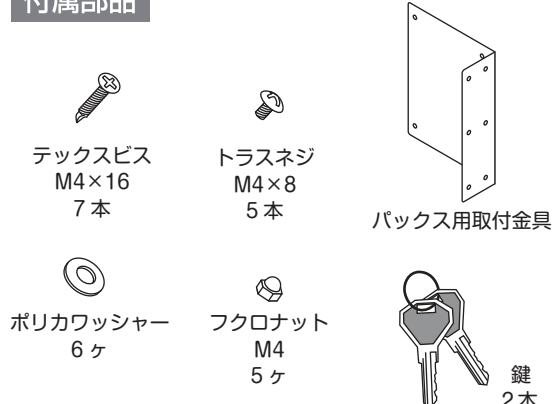


取付・取扱説明書

このたびは、美濃クラフトの商品をお買い上げいただきまして、まことにありがとうございます。

ご使用前には、この取付・取扱説明書を読んで、理解したうえで正しくお使いください。

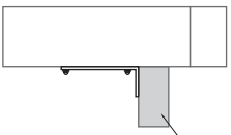
尚、商品の保証期間は商品出荷日より 1 年間 とさせていただきます。※免責事項に関してはホームページをご覧ください。

各部の名称	付属部品
	

※壁面へのお取付けはできません。機能門柱やポストスタンドをご用意ください。

●お取付けの前に

背面側 (取出口側) 正面側 (投函口側)

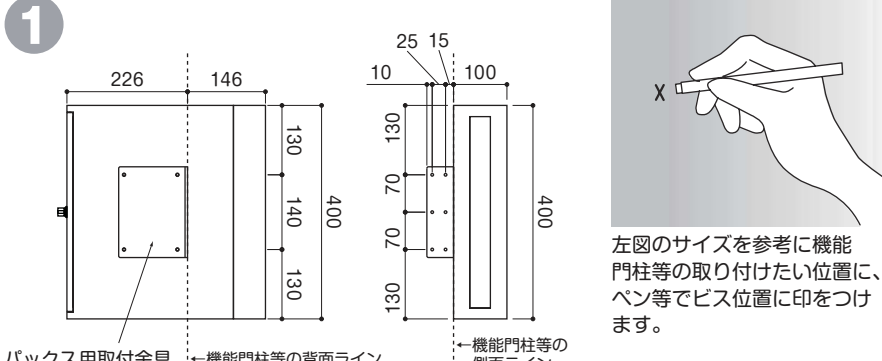


機能門柱等

パックス用取付金具は機能門柱等の背面側に取付けます。
お間違いのないようお取り付けください。

●お取付け方法

1

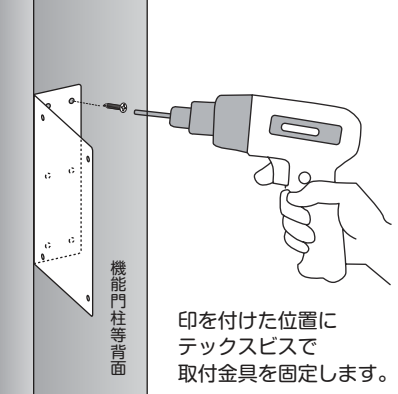


バックス用取付金具 ←機能門柱等の背面ライン

←機能門柱等の側面ライン

左図のサイズを参考に機能門柱等の取り付けたい位置に、ペン等でビス位置に印をつけます。

2



機能門柱等背面

印を付けた位置にテックスビスで取付金具を固定します。

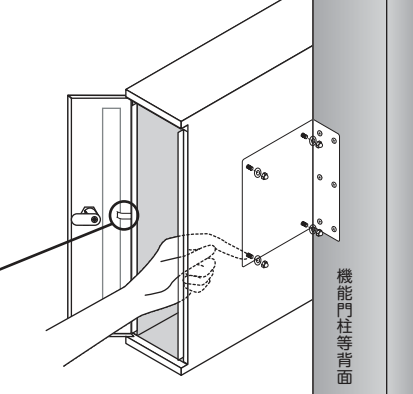
3

機能門柱等に固定した取付金具にポストを取り付けます。

取出口から手を入れトラスネジの先を外側に出し、ポリカワッシャー、フクロナットの順で固定します。

固定できたら、吊り元に付いているテープを剥がしてください。

これで取付完了です。



機能門柱等背面

⚠ 取付上のご注意

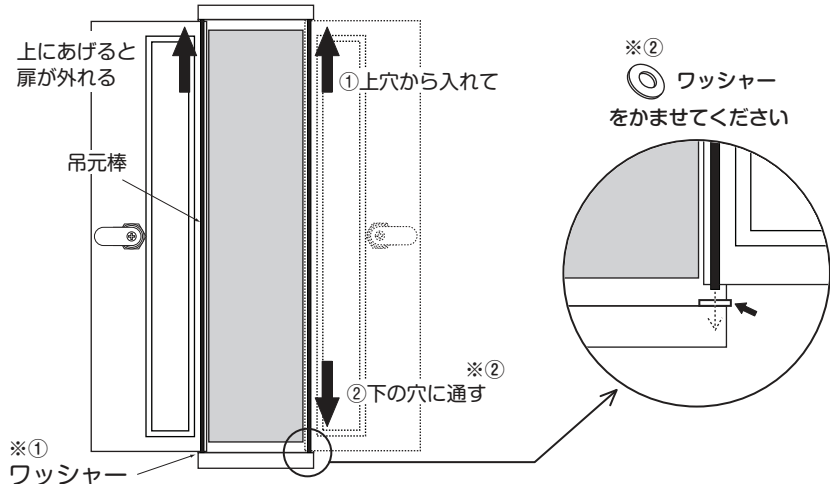
- 施工する前に本体にキズや不良ヶ所が無いことをご確認ください。
- 商品の改造や仕様変更は事故や故障の原因となりますので行わないでください。
- 取付け中に破損された商品につきましては、お取替え等は出来かねますのでご了承下さい。
- 不安定な場所には設置しないで下さい。
- 取り付け中にポストの投函口、取出口蓋で手を挟まないように、ご注意ください。

●吊元の変更方法

※怪我の無いように十分注意して下さい。

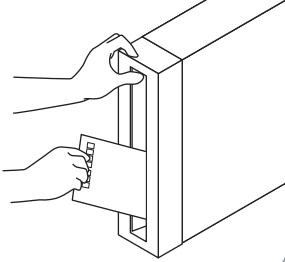
吊元を変更する場合は、吊元棒を上へ上げて、扉を外します。次に外した反対側の穴と扉の穴とをあわせ、吊元棒を上穴に差込み下穴にしっかり落とし込んで下さい。

※①
下穴側にワッシャーがありますのでなくさないようにご注意ください。

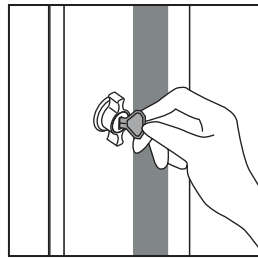


●ご使用方法

1 投函する場合は、投函口上部を片手で押し開け、郵便物を入れて下さい。



2 取手の鍵穴に鍵を差し180°回転させると施錠/解錠します。



⚠ 使用上のご注意

- ポスト以外の用途で使用しないで下さい。
- ポストの上に乗ったり、ぶら下がったりしないで下さい。
- 投函口蓋、取出口蓋の開閉の際に手を挟まないよう、ご注意ください。
- 製品の切断面は、安全に配慮し処理を施していますが、ケガをする場合がありますので十分ご注意ください。
- 本製品は防雨型となっておりますが、完全防水ではありません。激しい風雨の場合は、お早めに郵便物を取り出して下さい。

●お手入れ方法

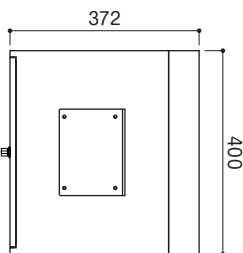
- ・使用状況や経年によって、錆が発生する可能性があります。定期的なメンテナンスをしていただきますようお願いいたします。
- ・質感を保つため、時々乾いた布等で拭いて下さい。油污れなどは、水で薄めた中性洗剤を布に染み込ませ、軽く拭き取って下さい。表面を傷つける恐れがありますので、研磨剤入りのクレンザーなどでの清掃は行なわないで下さい。
- ・庭木にも優しいエクテリア商品専用洗剤「エクステリアクリーン」のご利用をおすすめします。

⚠ お手入れ時のご注意

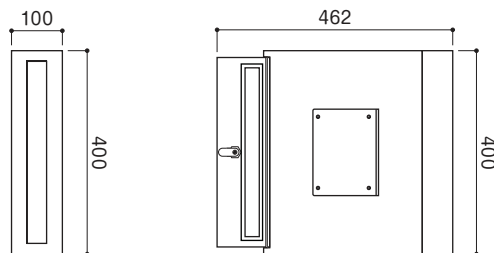
- 研磨剤入りのクレンザー等は本体表面に傷をつける恐れがありますので使用しないで下さい。
- シンナーや塩素系の溶剤は、ポスト本体の塗装をはがす恐れがあるため使用しないで下さい。

■製品仕様

○とびらを閉じた状態



○とびらを開いた状態



本体材質：ZAM(高耐食溶融メッキ鋼板)
投函口材質：ステンレス
取出口取手材質：亜鉛合金
取付金具材質：ステンレス

●販売元

株式会社 **美濃ワラフト**

〒501-6002 岐阜県羽島郡岐南町三宅3丁目228
TEL:058-248-3000 FAX:058-247-5783
URL: <https://www.minocraft.co.jp>

<日本製>

— 施工後は本書をお施主様にお渡しください —