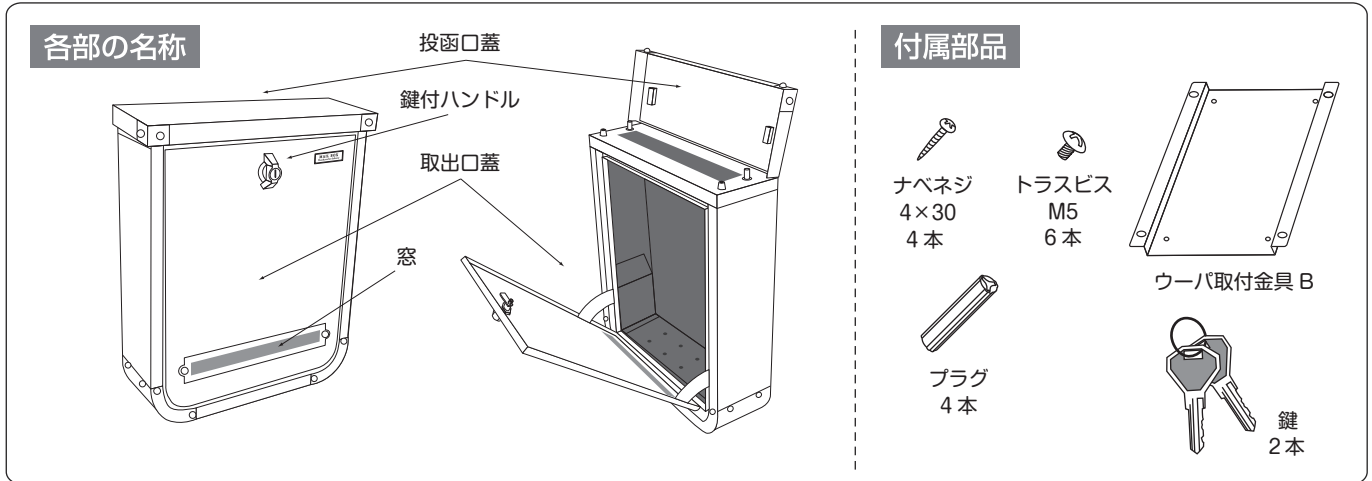
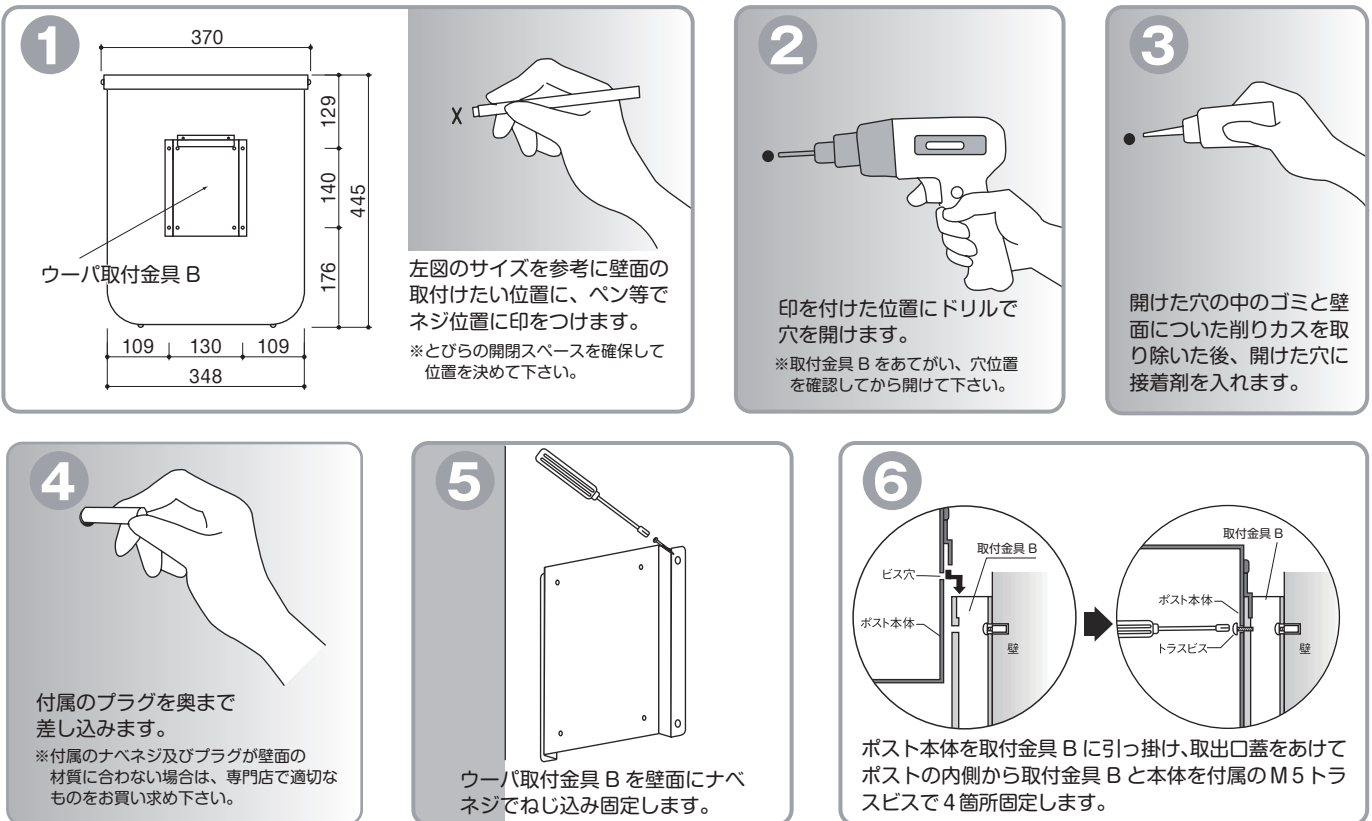


# 取付・取扱説明書

このたびは、美濃クラフトの商品をお買い上げいただきまして、まことにありがとうございます。  
ご使用前には、この取付・取扱説明書を読んで、理解したうえで正しくお使いください。



## ●壁面へのお取付け方法

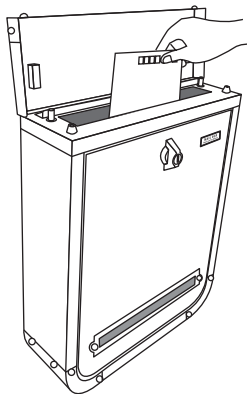


### ⚠ 取付上のご注意

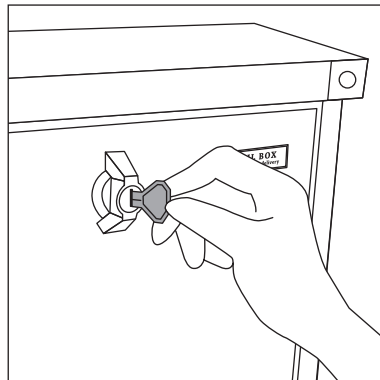
- 施工する前に本体にキズや不良ヶ所が無いことをご確認ください。
- 商品の改造や仕様変更は事故や故障の原因となりますので行なわないでください。
- 取付け中に破損された商品につきましては、お取替え等は出来かねますのでご了承下さい。
- 不安定な場所には設置しないで下さい。
- 取付け中にポストの投函口蓋、取出口蓋で手を挟まないように、ご注意ください。
- 本製品はスチール製のため、キズ等により塗装がはがれると、サビの原因になりますので取り扱いには十分ご注意ください。

## ●ご使用方法

- 1** 投函する場合は、投函口蓋を上げて郵便物を入れて下さい。



- 2** ハンドルの鍵にて施錠・解錠ができます。鍵を差し右に180°回転させると施錠します。



### ⚠ 使用上のご注意

- ポスト以外の用途で使用しないで下さい。
- ポストの上に乗ったり、ぶら下がったりしないで下さい。
- 投函口蓋、取出し口蓋の開閉の際に手を挟まないよう、ご注意下さい。
- 製品の切断面は、安全に配慮し処理を施していますが、ケガをする場合がありますので十分ご注意下さい。
- 本製品は防雨型となっておりますが、完全防水ではありません。激しい風雨の場合は、お早めに郵便物を取り出して下さい。

## ●お手入れ方法

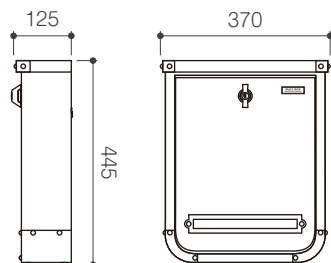
- ・使用状況や経年によって、錆が発生する可能性があります。定期的なメンテナンスをしていただきますようお願いいたします。
- ・質感を保つため、時々乾いた布等で拭いて下さい。油污れなどは、水で薄めた中性洗剤を布に染み込ませ、軽く拭き取って下さい。表面を傷つける恐れがありますので、研磨剤入りのクレンザーなどでの清掃は行なわないで下さい。
- ・庭木にも優しいエクテリア商品専用洗剤「エクステリアクリーン」のご利用をおすすめします。

### ⚠ お手入れ時のご注意

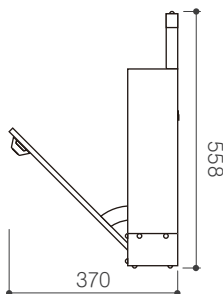
- 研磨剤入りのクレンザー等は本体表面に傷をつける恐れがありますので使用しないで下さい。
- シンナーや塩素系の溶剤は、ポスト本体の塗装をはがす恐れがあるため使用しないで下さい。

## ■製品仕様

○とびらを閉じた状態



○とびらを開いた状態



本体材質：ZAM(高耐食溶融メッキ鋼板)  
取出口取手材質：亜鉛合金

<日本製>

商品の保証については  
右の二次元コードより  
ご確認ください→



株式会社 美濃クラフト

〒501-6002 岐阜県羽島郡岐南町三宅3丁目228  
TEL:058-248-3000 FAX:058-247-5783  
URL: <https://www.minocraft.co.jp>