

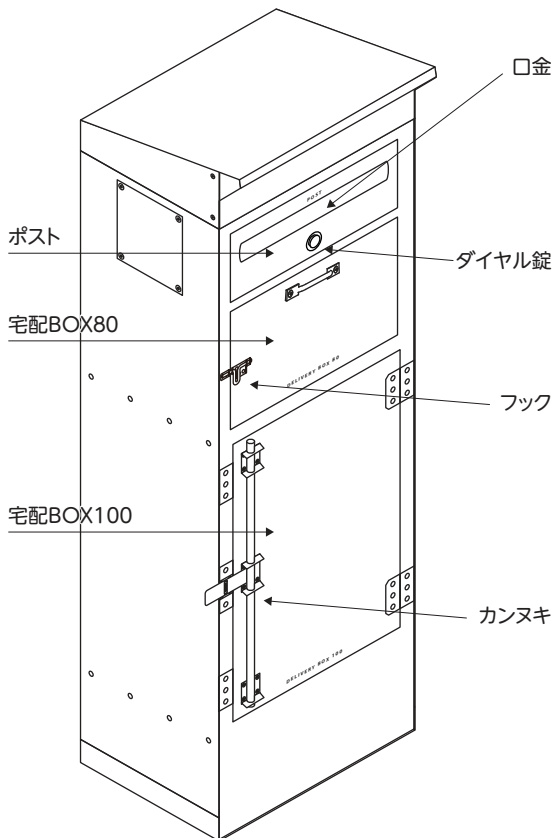
取付・取扱説明書

このたびは、美濃クラフトの商品をお買い上げいただきまして、まことにありがとうございます。

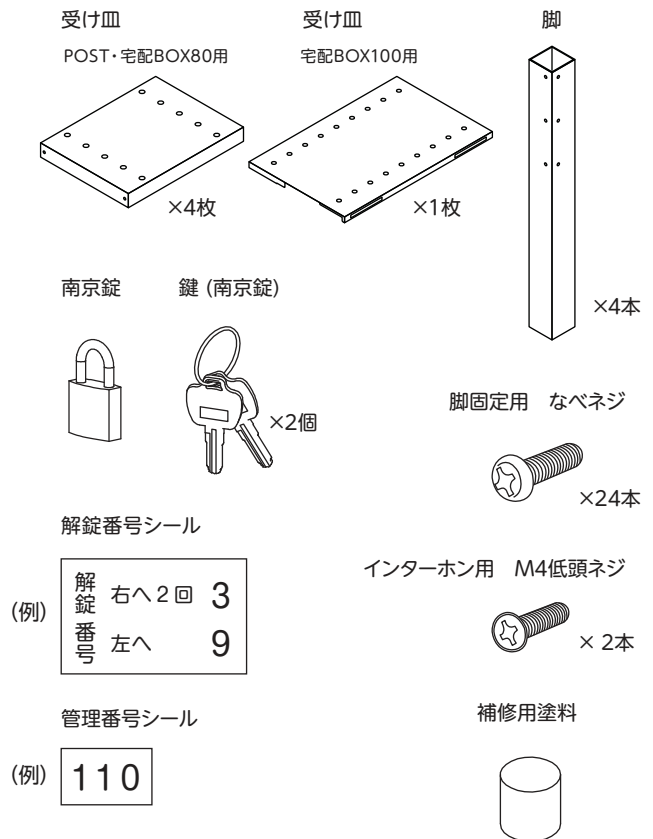
ご使用前には、この取付・取扱説明書を読んで、理解したうえで正しくお使いください。

尚、商品の保証期間は商品出荷日より 1 年間 とさせていただきます。 ※免責事項に関してはホームページをご覧ください。

各部の名称

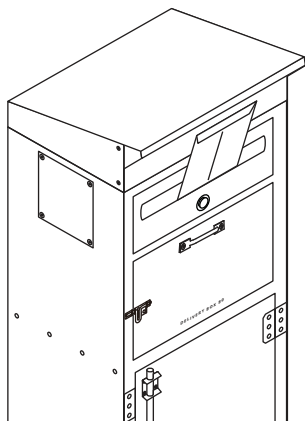


付属部品

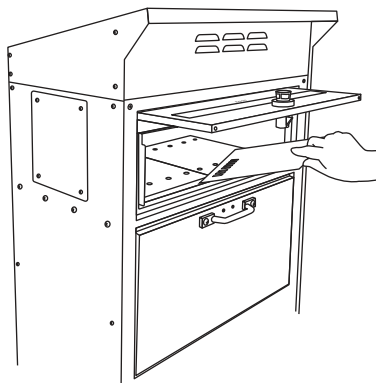


●ポストの使い方

投函する場合は、正面の口金部から投函してください。

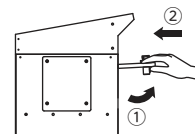


取出口の扉を開けて郵便物を取出して下さい。

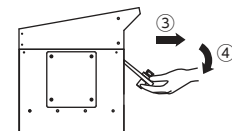


扉の開閉方法

- ① 取出口の扉を持ち上げて扉を開きます。
- ② 扉を矢印の方向に差し込むと保持できます。



- ③ 取出口の扉を矢印の方向に引き出します。
- ④ 扉を下して閉じます。

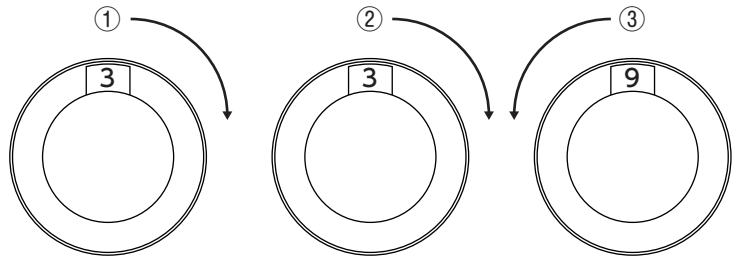


●ダイヤル錠の使い方

開け方

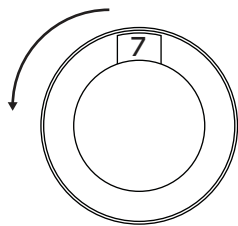
【例】解錠番号が下記の場合

解錠番号	右へ2回	3	← 親番号
	左へ	9	← 子番号



- ①ダイヤル錠を右に回して親番号の3に合わせます。
- ②もう一度右に回して3に合わせます。
- ③ダイヤル錠を左に回して子番号の9に合わせると開きます。

閉め方



ダイヤル錠を左に2回以上回すと施錠されます。

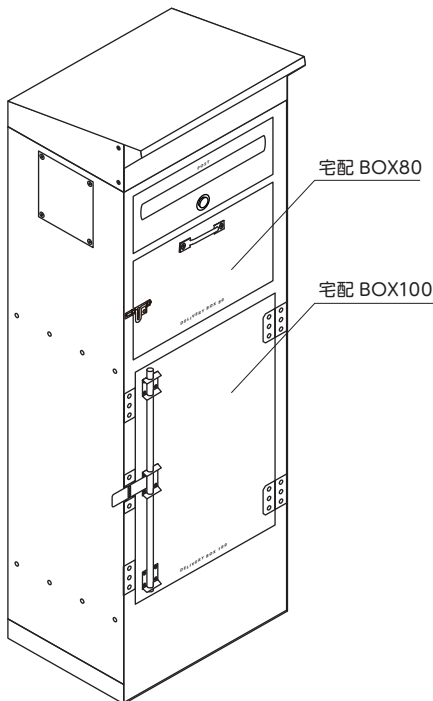
⚠ 解錠番号は忘れないようにご注意ください

解錠番号シール貼付場所

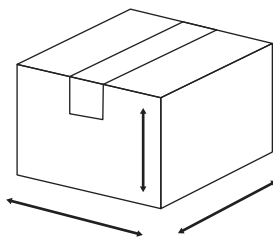
ここに貼って保管してください。

※施工店様へ、必ず本書と管理番号シール、解錠番号シールをお施主様にお渡しください。

●宅配BOX80と100の使い方



受取りの可能なサイズ



- ・ 宅配BOX80と100は異業者(1回)受取用です。
- ・ 宅配BOX80は3辺合計が80cm以内、最大荷受け重量10kgまで受取り可能です。
- ・ 宅配BOX100は3辺合計が100cm以内、最大荷受け重量20kgまで受取り可能です。
- ・ 宅配BOX80の内寸 W410×H230×D300(mm)
- ・ 宅配BOX100の内寸 W410×H570×D300(mm)

■ お願い

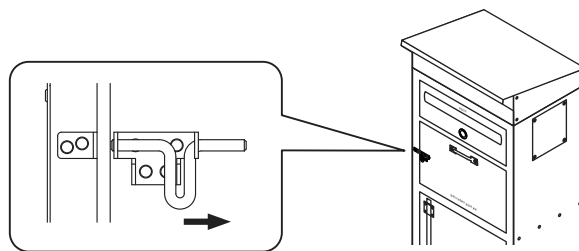
インターネットなどで買い物をした場合は「不在時の宅配BOX利用」を指示してください。また、予め荷物が届くことが分かっている場合は、配達前に最寄りの営業所宛てに「宅配BOXの利用」をご連絡ください。

※伝票に指示がない場合、宅配BOXを利用せず荷物を持ち帰る可能性があります。

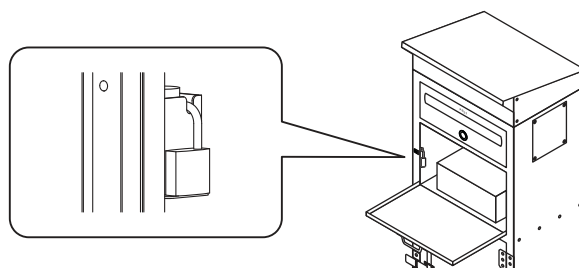
■ 宅配BOX80

荷物を入れる時

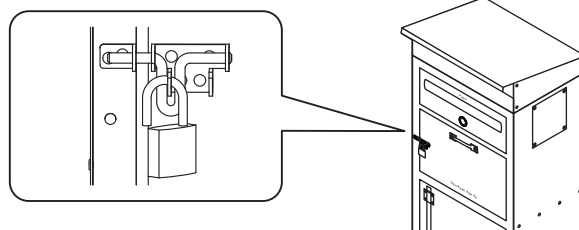
- ①フックの部分を右に移動させ、宅配ボックスの鍵を開けた状態にし、扉を開ける。



- ②印鑑と南京錠を確認した後、荷物を宅配ボックスに入れる。



- ③印鑑を取り出し、受領印を押す。印鑑を元の位置に戻し、南京錠を取り出した後、扉を閉める。



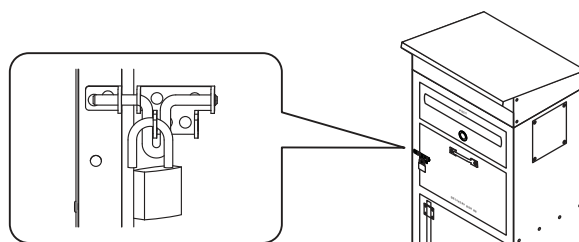
- ④フックを左へ移動させ、扉が開かないことを確認する。

- ⑤南京錠を穴に通し、カチッと音がするまで閉める。

荷物を取り出す時

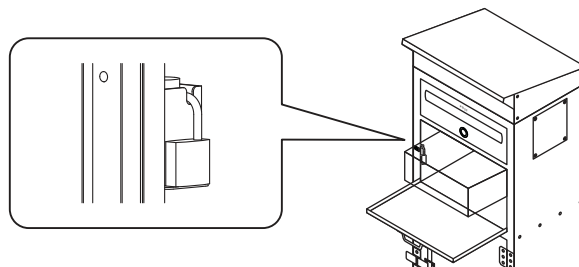
- ①鍵を使って南京錠を解錠する。

- ②南京錠を取り出し、扉を開ける。

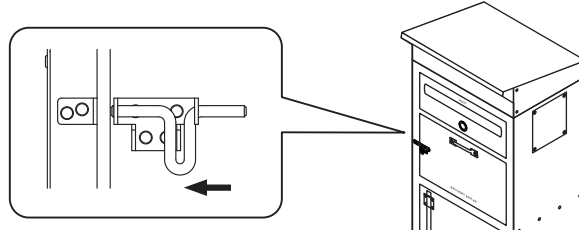


- ③荷物を取り出す。

- ④南京錠を開いた状態でしまう。
※宅配ボックスを使用しない場合は、扉を施錠してください。



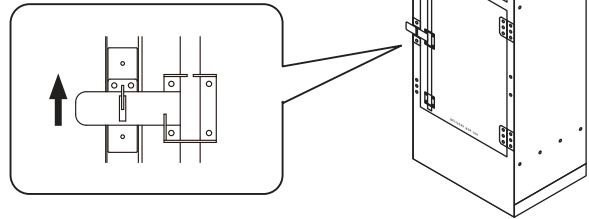
- ⑤扉を閉める。フックの部分を左へ移動させ、宅配ボックスの鍵を閉めた状態にする。



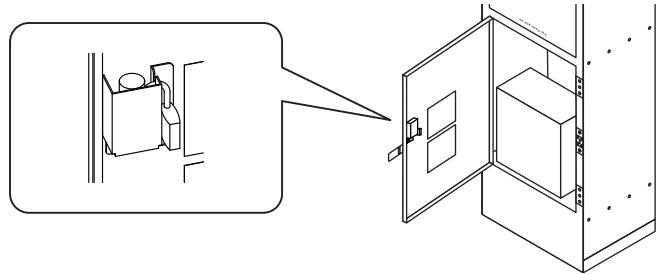
■ 宅配BOX100

荷物を入れる時

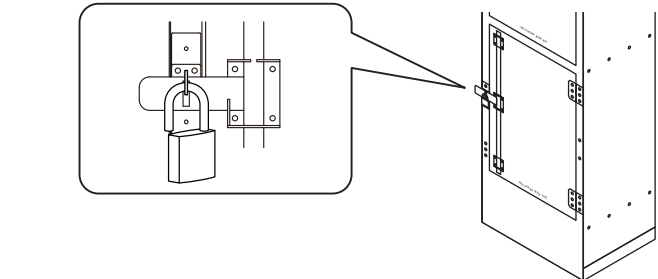
①カンヌキを上に移動させ、フックを外して扉を開ける。



②印鑑と南京錠を確認した後荷物を宅配ボックスに入れる。



③印鑑を取出し、受領印を押す。
印鑑を元の位置に戻し、南京錠を取出した後、扉を閉める。



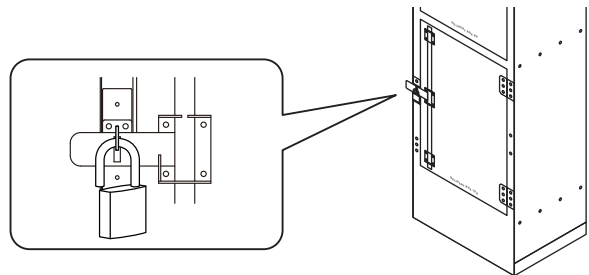
④カンヌキを下に移動させ、フックをかける。
扉が開かないことを確認する。

⑤南京錠を穴に通し、カチッと音がするまで閉める。

荷物を取り出す時

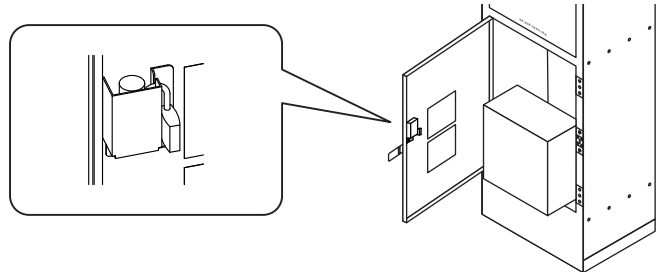
①鍵を使って南京錠を解錠する。

②南京錠を取り外し、扉を開ける。

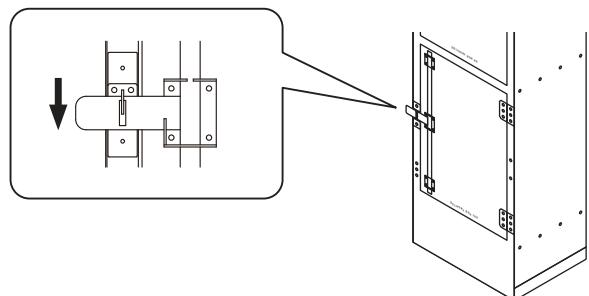


③荷物を取り出す。

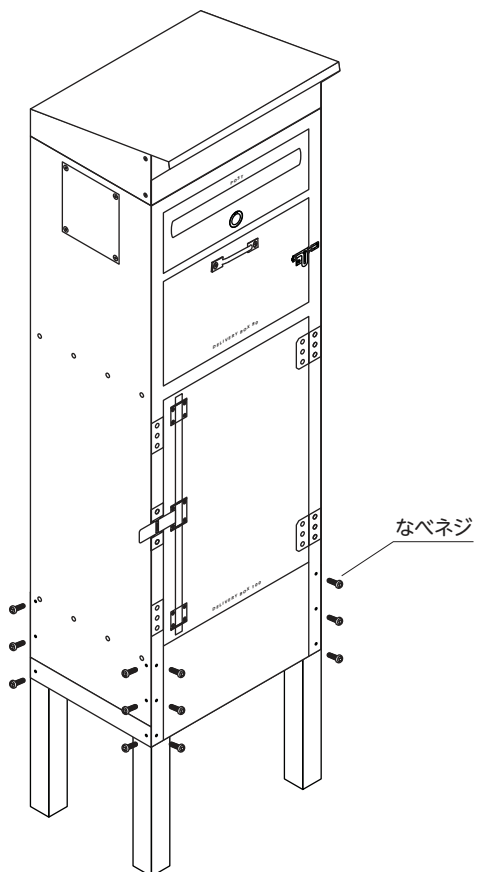
④南京錠を開いた状態でしまう。
※宅配ボックスを使用しない場合は、扉を施錠して下さい。



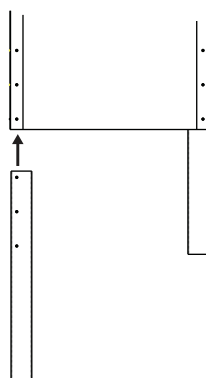
⑤カンヌキを下に移動させ、フックをかけて扉を閉めた状態にする。



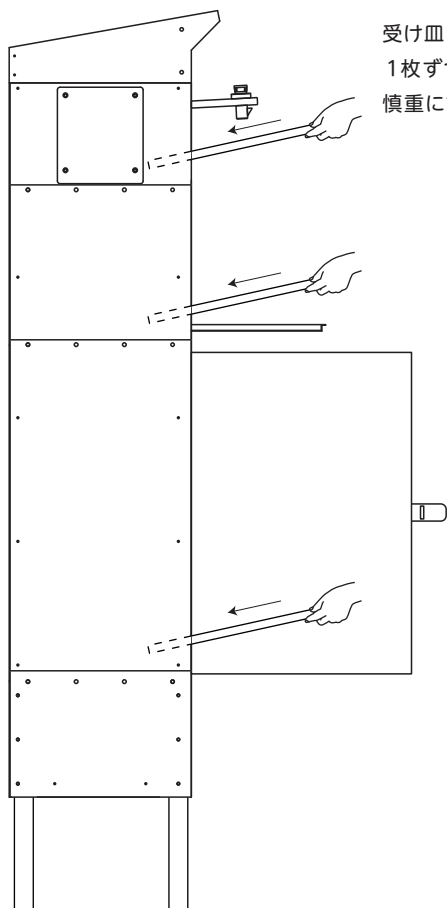
● 脚の取付け方



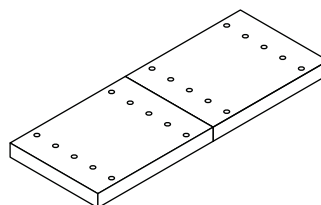
図を参考に脚を付属のなベネジを使って本体に取付けてください。
脚1本につき、なベネジ6個を使って取付けます。



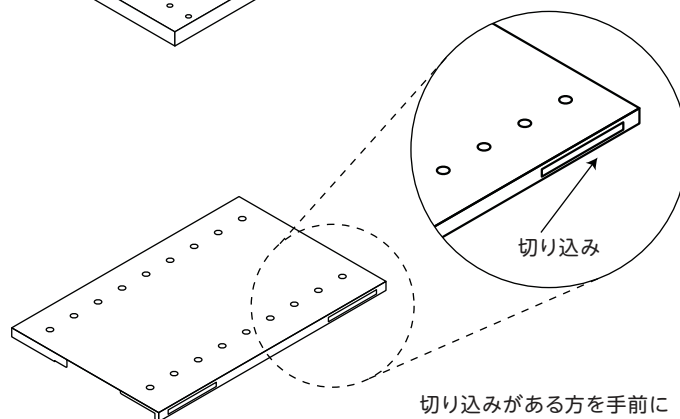
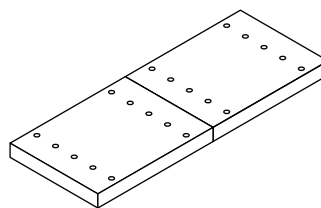
● 受け皿の設置



受け皿は2枚で1組になります。
1枚ずつ内部を傷つけないように
慎重に設置してください。



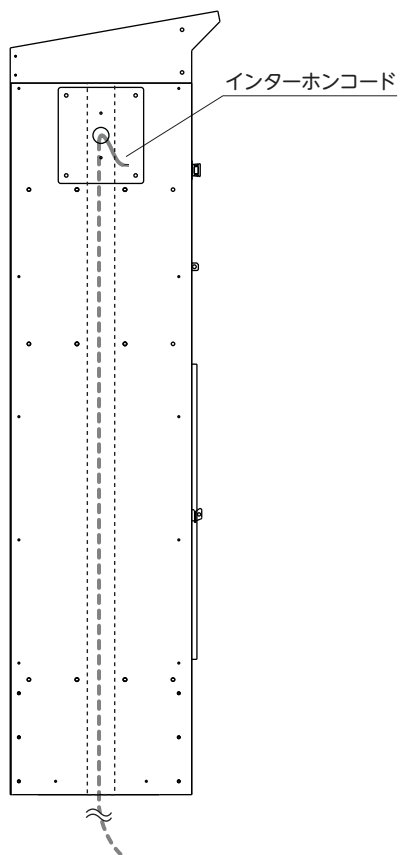
ポストと宅配BOX80の
受け皿は同じ形です。



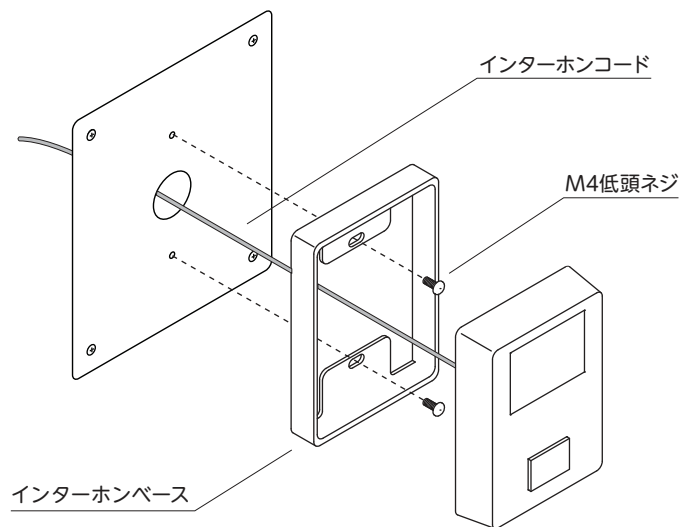
切り込みがある方を手前に
設置してください。

● インターホンの取付け方

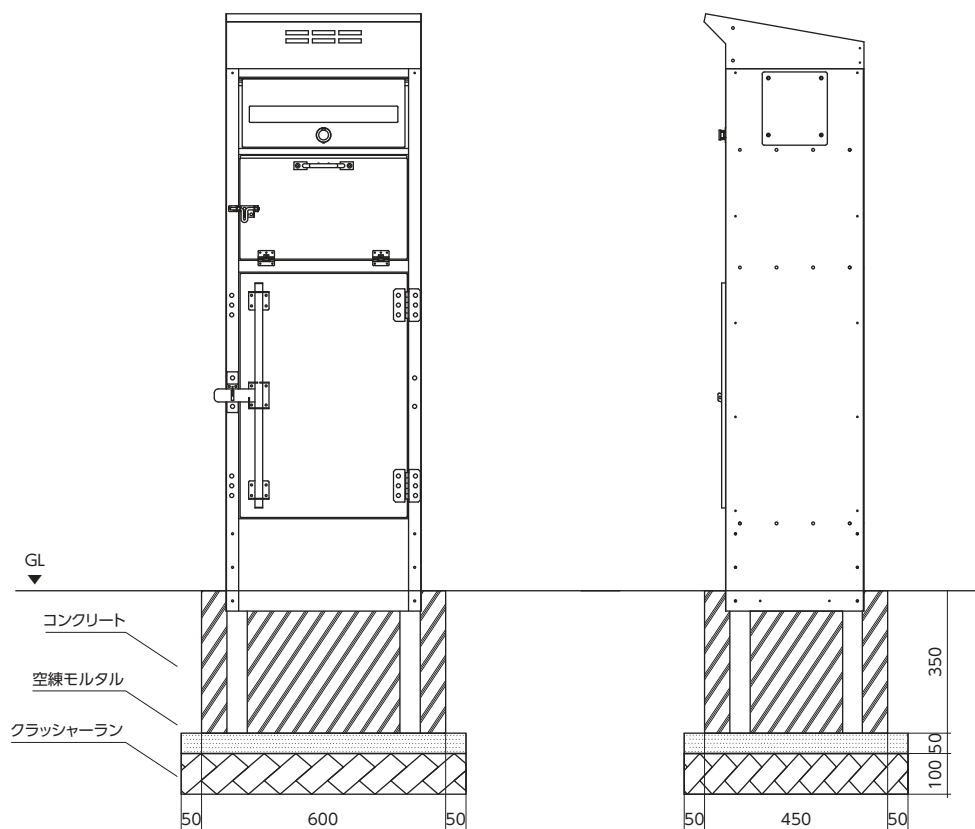
- ① 本体内の配管にインターホンコードを配線して本体設置してください。



- ② 付属の M4 低頭ネジでインターホンベースを本体に取り付けてください。



● 参考施工図



▲ 施工上の注意点

- 施工する前に本体にキズや不良箇所が無いことをご確認ください。
- 安全に正しく本体を設置して取付及び配線などの施工を行ってください。
- 基礎工事は商品ごとに決められた基礎寸法以上にしてください。また、現場によって(軟弱地盤など)基礎部コンクリートの埋込み深さ、幅(体積)を充分配慮して取ってください。
- 施工時についた汚れは取り除き、誤ってついたキズは付属の補修塗料を使って補修してください。

▲ 使用上の注意点

- 商品にぶら下がったり、登ったり、寄りかかったりしないでください。また、商品に物を吊るすなど門柱以外の使用はしないでください。ケガや破損の原因になります。
- 商品の改造や仕様変更は事故や故障の原因となります。行なわないでください。
- 製品の中に閉じ込められる恐れがあります。中に入って遊ばないよう、お子様には特に注意してください。
- 製品の切断面は安全に配慮して処理を施していますが、ケガをする場合がありますので十分にご注意ください。
- 一般郵便物・宅配物の受箱として設計されていますので、貴重品、現金、重要書類、危険物、生鮮食品などの受取や保管はしないでください。
- 本製品は防雨型となっていますが、完全防水ではありません。激しい風雨の場合は、お早めに郵便物、宅配物を取り出してください。
- 故意ないたずらに対する防御機能はありません。
- 配達される業者様などの故意、過失、使用上の誤りにより荷物の盗難、紛失については責任を負いかねますのでご了承ください。
- 商品に強い衝撃を与えないでください。故障・破損の原因になります。

■ お願い

- 配達伝票に「不在時の宅配ボックス利用」の指示をしてください。(詳細は P2 参照)
- 不在伝票が入っていた場合は、再配達日時の指定とともに次回から不在時宅配ボックスの使用をお伝えください。

■ お手入れ方法

- 汚れを落とすには柔らかい布を使い、中性洗剤を薄めた液で優しくふき洗いをし、水で洗い流してください。
- ベンジン、シンナー、トルエン等の有機溶剤入りの洗剤は色が落ちる原因になりますので使用しないでください。
- タワシ、金属製ブラシなどは塗膜にキズがつく恐れがありますので使用しないでください。
- 庭木にも優しいエクテリア商品専用洗剤「エクステリアクリーン」のご利用をおすすめします。(弊社カタログ参照)

●販売元

株式会社 **美濃ワラフト**

〒501-6002 岐阜県羽島郡岐南町三宅3丁目228
TEL:058-248-3000 FAX:058-247-5783
URL: <https://www.minocraft.co.jp>

<日本製>

— 施工後は本書をお施主様にお渡しください —