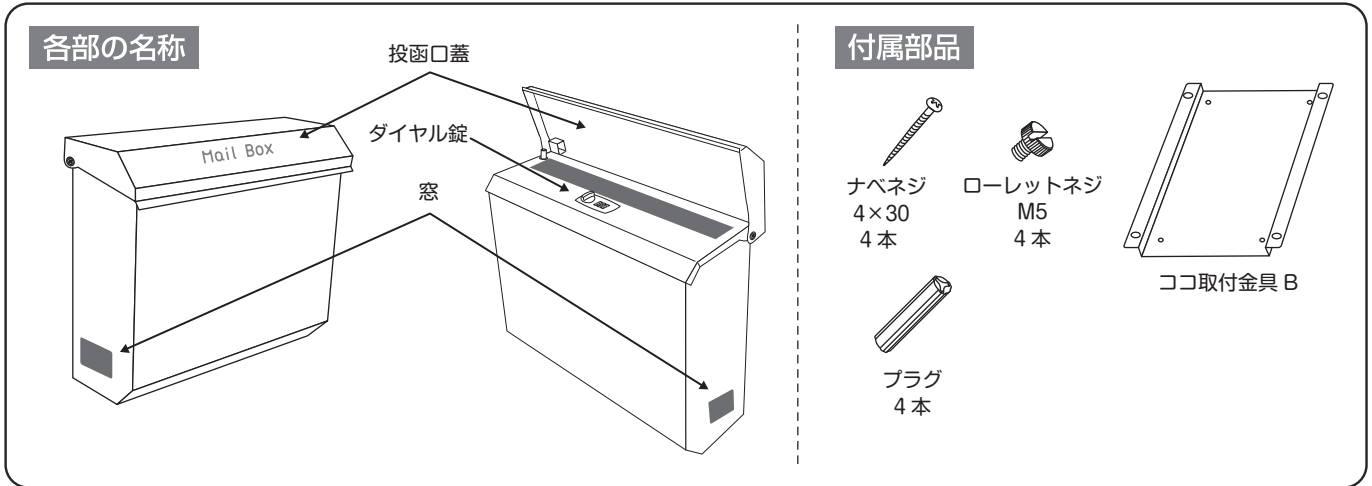


# 取付・取扱説明書

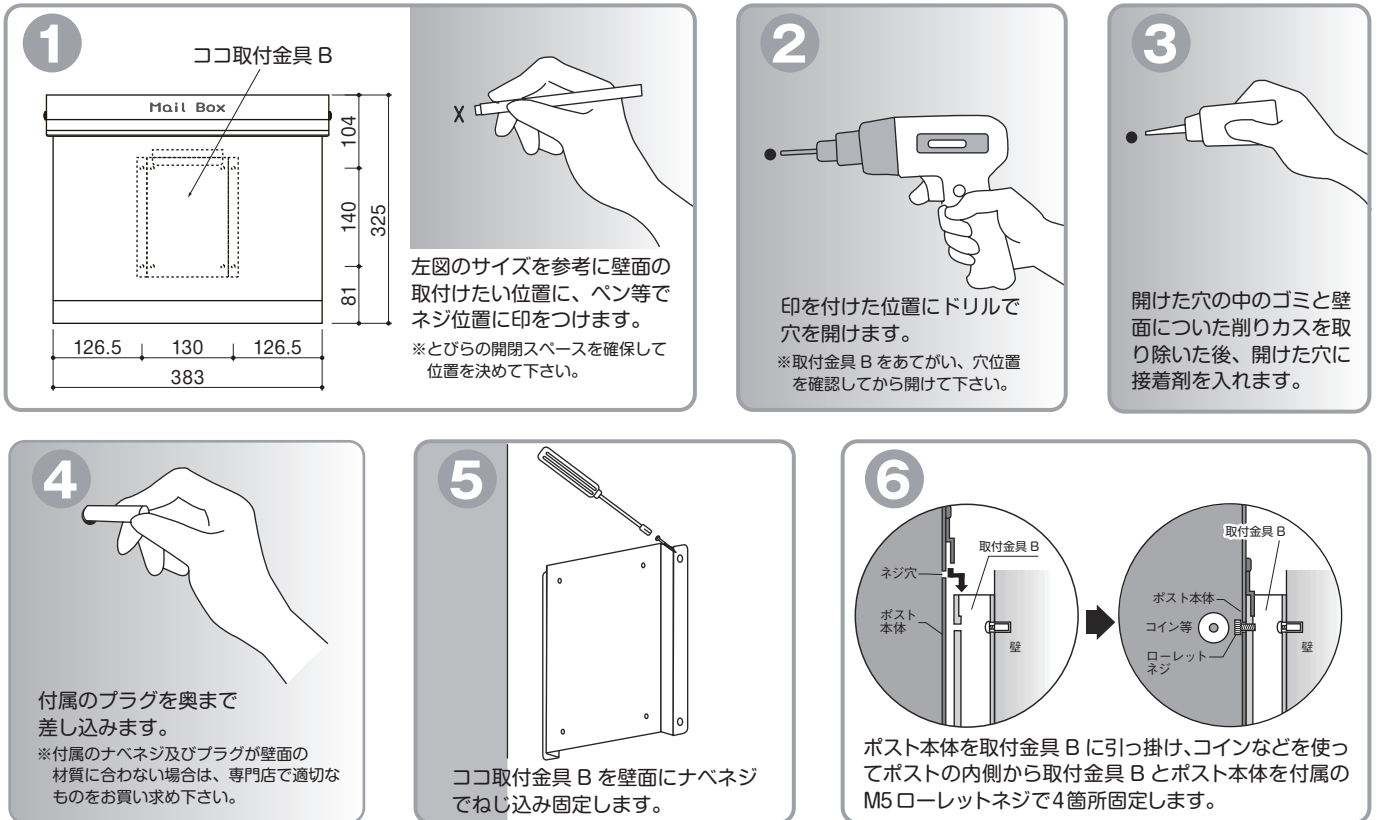
このたびは、美濃クラフトの商品をお買い上げいただきまして、まことにありがとうございます。

ご使用前には、この取付・取扱説明書を読んで、理解したうえで正しくお使いください。

**尚、商品の保証期間は商品出荷日より 1 年間 とさせていただきます。**※免責事項に関してはホームページをご覧ください。



## ●壁面へのお取付け方法



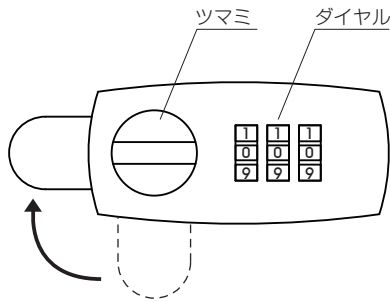
### ⚠ 取付上のご注意

- 施工する前に本体にキズや不良ヶ所が無いことをご確認ください。
- 商品の改造や仕様変更は事故や故障の原因となりますので行なわないでください。
- 取付け中に破損された商品につきましては、お取替え等は出来かねますのでご了承下さい。
- 不安定な場所には設置しないで下さい。
- 取付け中にポストの投函口蓋、取出口蓋で手を挟まないように、ご注意ください。
- 本製品はスチール製のため、キズ等により塗装がはがれると、サビの原因となりますので取り扱いには十分ご注意ください。

— 施工後は本書をお施主様にお渡しください —

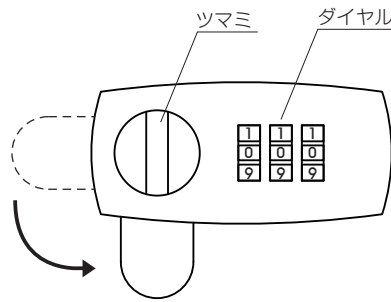
## ●ダイヤル錠の使い方

### 開け方



- ① 解錠番号にダイヤルを合わせます。
- ② ツマミを右に90°回転させて解錠します。

### 閉め方

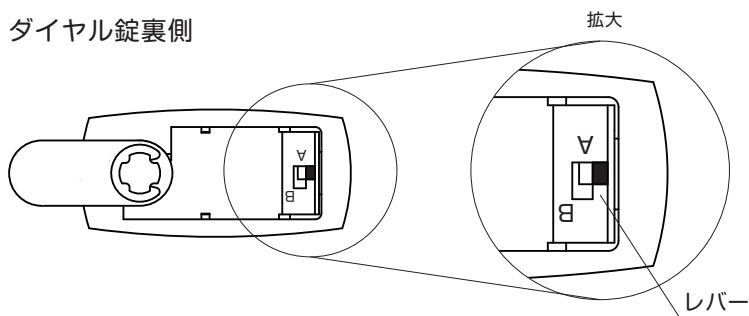


- ① 解錠番号にダイヤルを合わせた状態で扉を閉めてツマミを左へ90°回転させます。
- ② ダイヤル回転させて施錠します。

## ●暗証番号の設定方法

- ① 現在の暗証番号に合わせます。(初期設定は「000」です。)
- ② ツマミを右に90°回転させて解錠します。
- ③ ダイヤル錠の裏面にあるレバーをAからBにします。
- ④ ダイヤルを新しい暗証番号に合わせます。
- ⑤ ダイヤル錠の裏面にあるレバーをBからAに戻すと設定が完了します。

### ダイヤル錠裏側



### お客様暗証番号記入欄



### ⚠️ ご注意いただきたいこと

暗証番号を忘れると解錠できなくなります。  
暗証番号を忘れないように必ず上記にご記入いただき保管してください。

### ⚠️ 使用上のご注意

- ポスト以外の用途で使用しないで下さい。
- ポストの上に乗ったり、ぶら下がったりしないで下さい。
- 投函口蓋、取出し口蓋の開閉の際に手を挟まないよう、ご注意下さい。
- 製品の切断面は、安全に配慮し処理を施していますが、ケガをする場合がありますので十分ご注意下さい。
- 本製品は防雨型となっておりますが、完全防水ではありません。激しい風雨の場合は、お早めに郵便物を取り出して下さい。

### ●お手入れ方法

- ・使用状況や経年によって、錆が発生する可能性があります。定期的なメンテナンスをしていただきますようお願いいたします。
- ・質感を保つため、時々乾いた布等で拭いて下さい。油污れなどは、水で薄めた中性洗剤を布に染み込ませ、軽く拭き取って下さい。表面を傷つける恐れがありますので、研磨剤入りのクレンザーなどでの清掃は行なわないで下さい。
- ・庭木にも優しいエクテリア商品専用洗剤「エクステリアクリーン」のご利用をおすすめします。

### ⚠️ お手入れ時のご注意

- 研磨剤入りのクレンザー等は本体表面に傷をつける恐れがありますので使用しないで下さい。
- シンナーや塩素系の溶剤は、ポスト本体の塗装をはがす恐れがあるため使用しないで下さい。

### ●販売元

株式会社 **美濃クラフト**

〒501-6002 岐阜県羽島郡岐南町三宅3丁目228  
TEL:058-248-3000 FAX:058-247-5783  
URL : <https://www.minocraft.co.jp>

<日本製>

— 施工後は本書をお施主様にお渡しください —