

## 取付・取扱説明書

このたびは、美濃クラフトの商品をお買い上げいただきまして、まことにありがとうございます。  
ご使用前には、この取付・取扱説明書を読んで、理解したうえで正しくお使いください。

### ⚠ 施工上のご注意

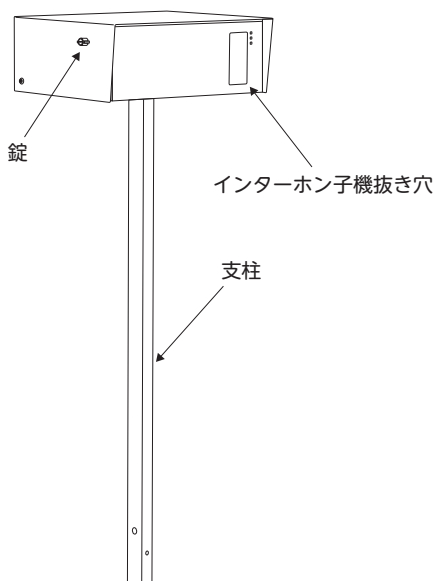
- 施工する前に本体にキズや不良箇所が無いことをご確認ください。
- 基礎工事は決められた基礎寸法以上にしてください。  
また、現場によって(軟弱地盤など)基礎部コンクリートの埋込み深さ、幅(体積)を十分配慮して取ってください。
- 商品の改造や仕様変更は事故や故障の原因となりますので行なわないでください。
- 取付け中に破損された商品につきましては、お取替え等は出来かねますのでご了承ください。
- 不安定な場所には設置しないでください。
- 取付け中にポストの投函口蓋、取出口蓋で手を挟まないよう、ご注意ください。

### ⚠ 使用上のご注意

- ポスト・機能門柱以外の用途で使用しないでください。
- ポストの上に乗ったり、ぶら下がったりしないでください。
- 投函口蓋、取出口蓋の開閉の際に手を挟まないよう、ご注意ください。
- 製品の切断面は、安全に配慮し処理を施していますが、ケガをする場合がありますので十分ご注意ください。
- 本製品は防雨型となっておりますが、完全防水ではありません。激しい風雨の場合は、お早めに郵便物を取り出してください。
- 本製品は意匠性を優先させているため、インターホンを押し力程度で揺れますが、安全上問題はありません。  
強い力が加わった場合は破損する恐れがあります。

### 各部の名称

品番：BEA-L-R-■の場合 (錠位置左・インターホン機位置右)



### 付属部品



鍵 2 本

※オプションダイヤル錠の場合は付属しません。



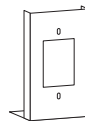
トラスネジ  
M6×10  
4 本



ワッシャー  
M6 用  
4 枚



六角ナット  
M6  
4 個



インターホン台座



トラスネジ  
M3×8  
2 本



ワッシャー  
M3 用  
2 枚



六角ナット  
M3  
2 個



トラスネジ  
M4×6  
2 本



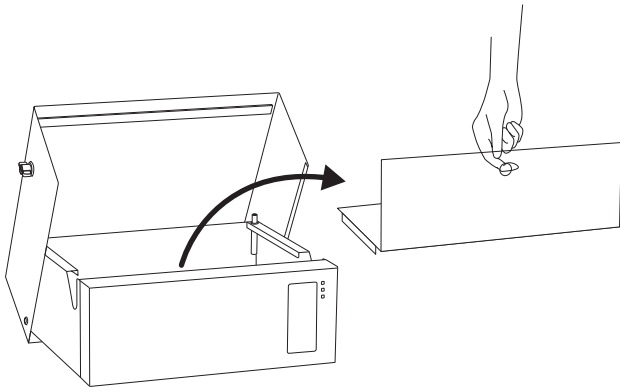
ワッシャー  
M4 用  
2 枚



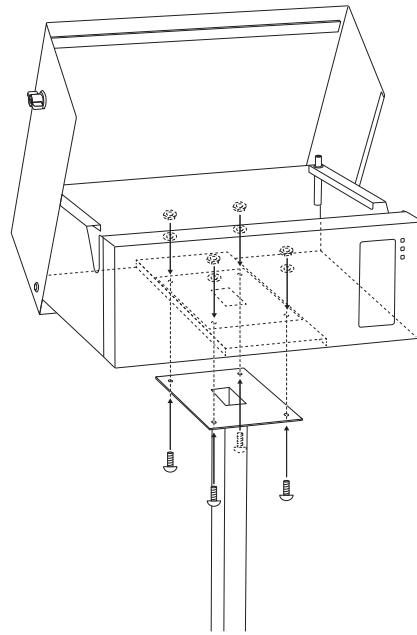
六角ナット  
M4  
2 個

※インターホン抜き穴無しの場合は付属しません。

## ●組立方法 本体と支柱の組立

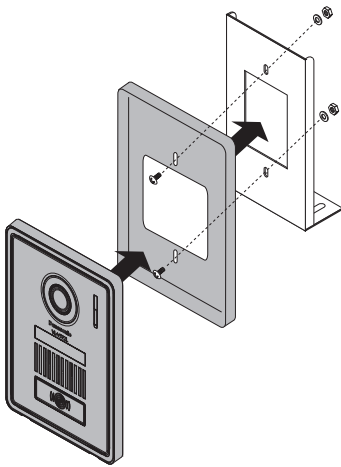


① 手前側にある穴に指を引っ掛け、中敷きを取り出します。

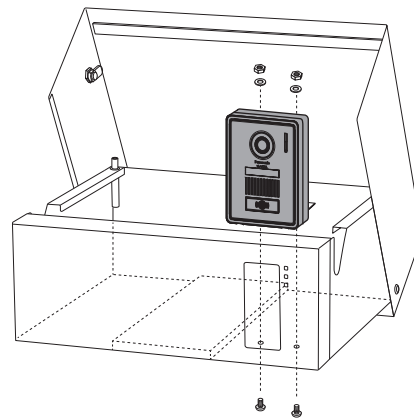


② 上の図を参考に、本体と支柱を固定します。  
支柱側からM6トラスネジ  
ポスト側から、ワッシャー・ナットで固定してください。

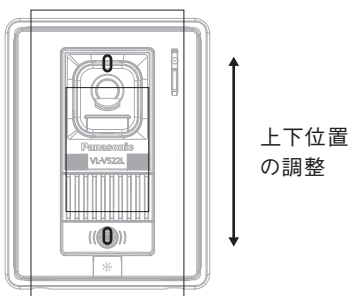
## ●組立方法 インターホン子機の設置



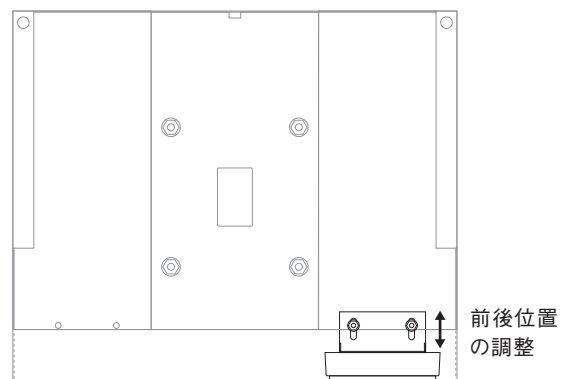
① インターホン台座に子機を取り付けます。  
M3トラスネジ・ワッシャー・六角ナットを使います。



② ポスト本体にM4トラスネジ・ワッシャー・六角ナットを使い、  
位置を決め、締めこみ固定します。

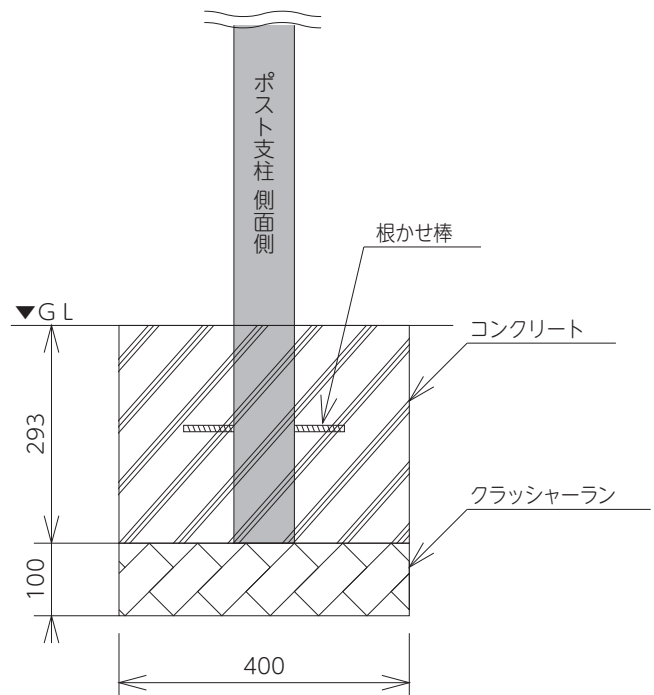
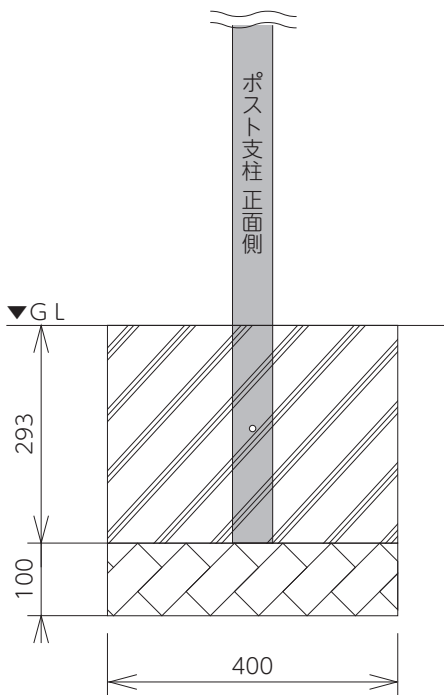
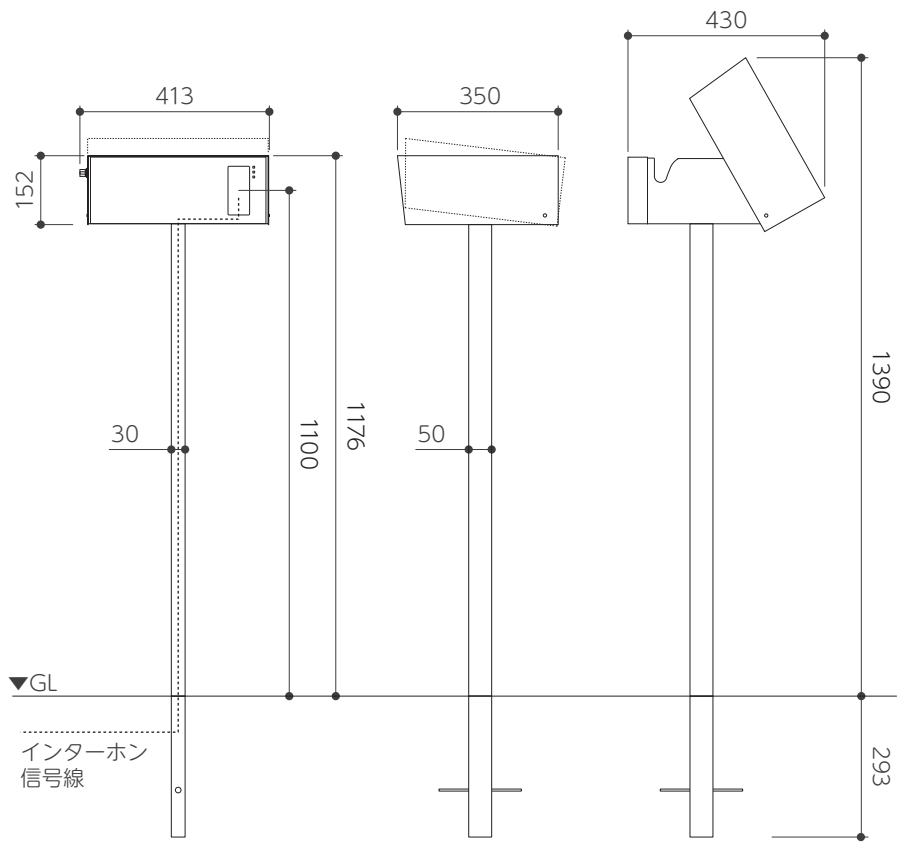


インターホン台座側が長穴になっていますので、  
上下の調整ができます。



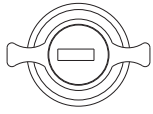
D21.5～35mmまでのインターホンに対応しています。

●参考施工図

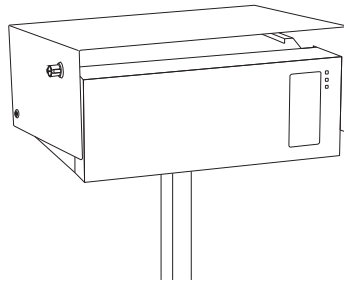


## ●ご使用方法

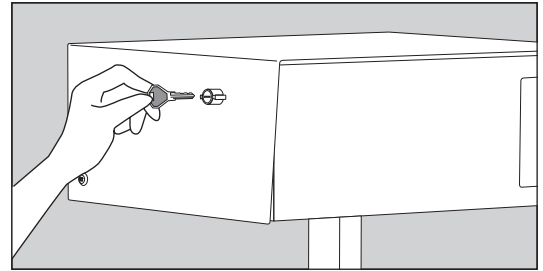
### ○投函時



横向きが仮施錠



錠をかけると途中で蓋が止まります。

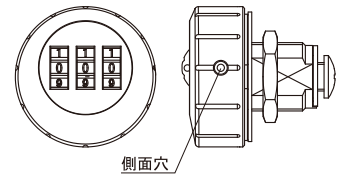


錠の鍵穴に鍵を差し180°回転させると施錠／解錠します。

### オプション ダイヤル錠 (BEA-DL)

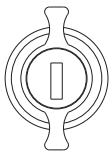
#### 暗証番号設定方法

- ①現在の暗証番号に合わせます。  
(初期設定は「000」です。)
- ②φ4以下のピンを用意していただき、本体側面にある穴にピンを挿入し、ピンを挿入したまま新しい暗証番号に合わせます。
- ③ピンを抜くと暗証番号設定完了です。

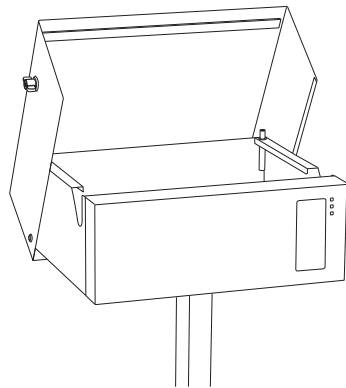


側面穴

### ○取出時



縦向きが開錠



パカッと開きます。



## ●お手入れ方法

- ・使用状況や経年によって、錆が発生する可能性があります。定期的なメンテナンスをしていただきますようお願いします。
- ・質感を保つため、時々乾いた布等で拭いてください。油汚れなどは、水で薄めた中性洗剤を布等に染み込ませ、軽く拭き取ってください。
- ・庭木にも優しいエクテリア商品専用洗剤「エクステリアクリーン」のご利用をおすすめします。

### ！お手入れ時のご注意

- 研磨剤入りのクレンザー等は本体表面に傷をつける恐れがありますので使用しないでください。
- シンナーや塩素系の溶剤は、ポスト本体の塗装をはがす恐れがあるため使用しないでください。

<日本製>

商品の保証については  
右の二次元コードより  
ご確認ください→



株式会社 **美濃ワラフト**

〒501-6002 岐阜県羽島郡岐南町三宅3丁目228  
TEL:058-248-3000 FAX:058-247-5783  
URL: <https://www.minocraft.co.jp>

—— 施工後は本書をお施主様にお渡しください ——