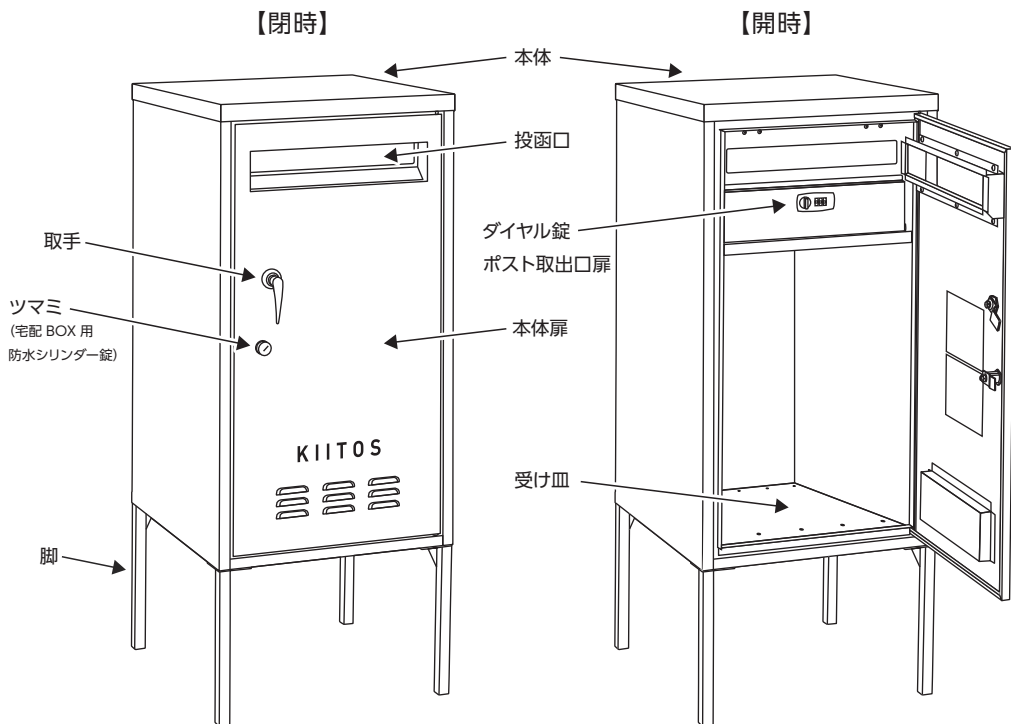


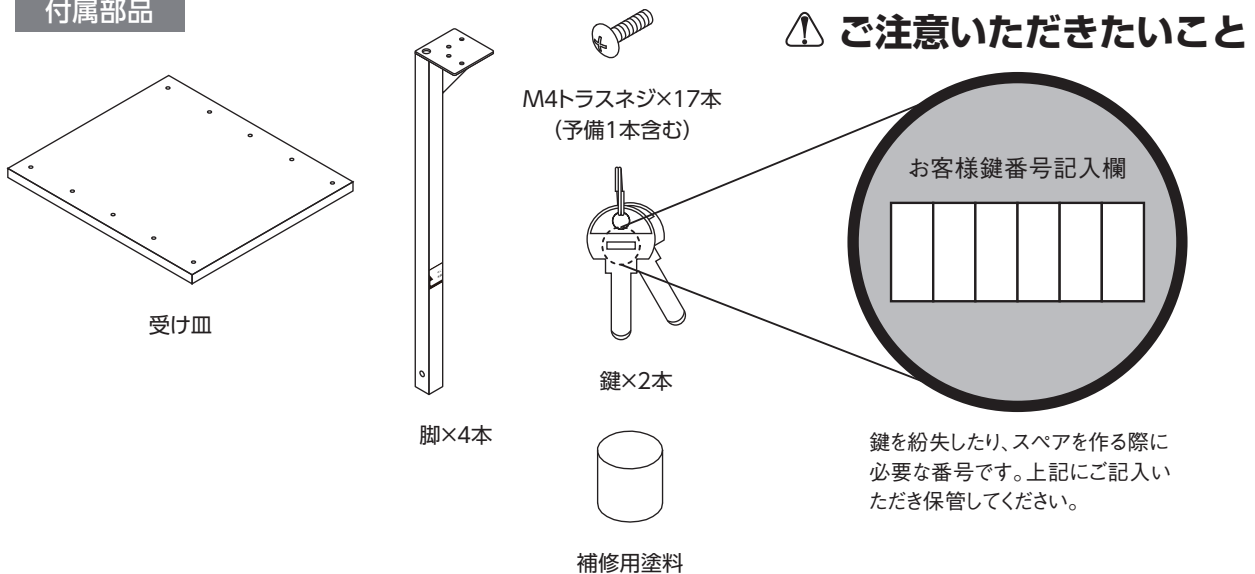
取付・取扱説明書

このたびは、美濃クラフトの商品をお買い上げいただきまして、まことにありがとうございます。
ご使用前には、この取付・取扱説明書を読んで、理解したうえで正しくお使いください。

各部の名称



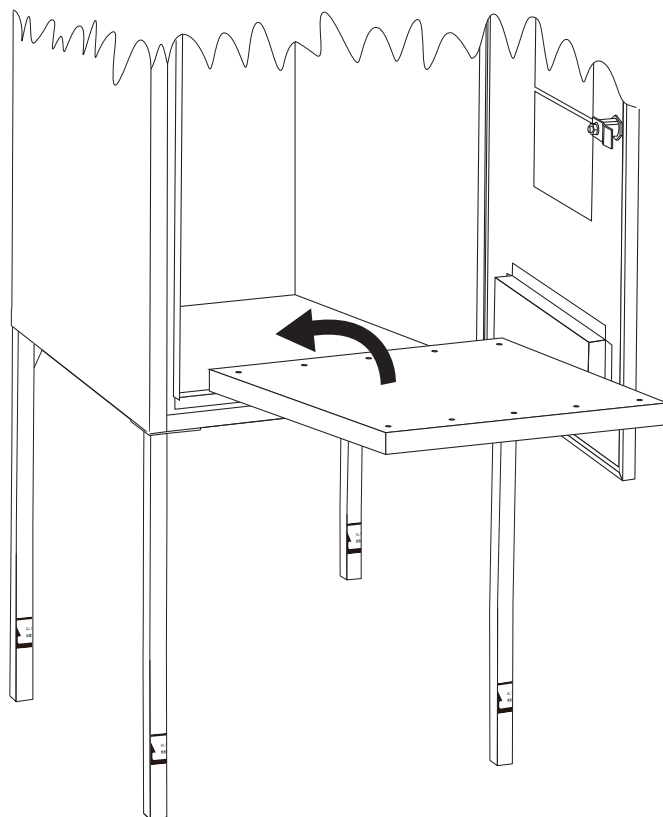
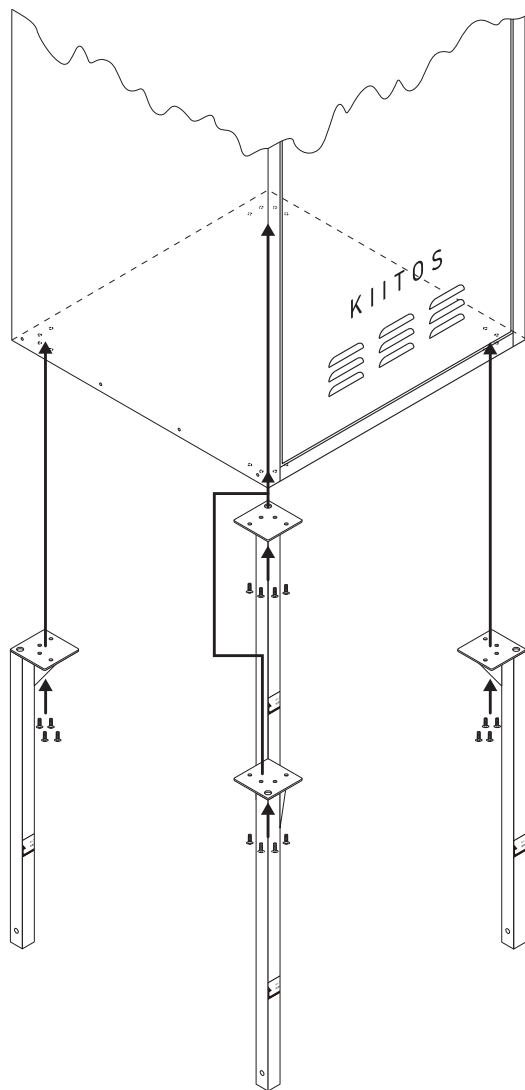
付属部品



●組み立て方

付属の M4 トラスネジで本体の底に脚を 4 本取り付けてください。

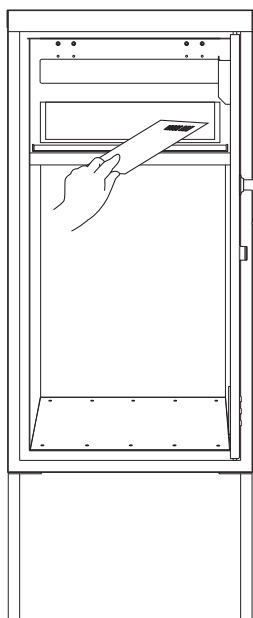
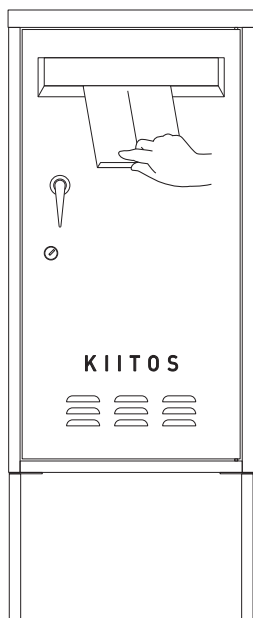
図の向きに合わせて受け皿を本体に設置してください。



●ポストの使い方

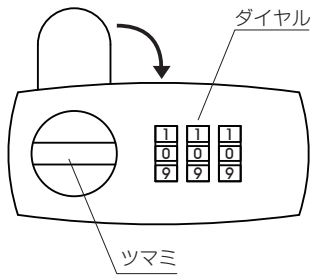
投函する場合は、本体正面の口金部から投函してください。

本体扉を開けて、ポスト取出口扉を開けてから郵便物を取り出して下さい。



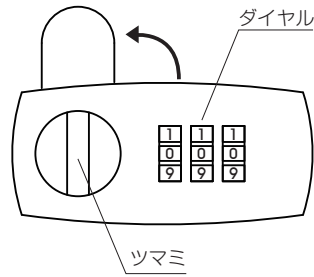
●ダイヤル錠の使い方

開け方



- ① 解錠番号にダイヤルを合わせます。
- ② つまみを右に 90° 回転させて解錠します。

閉め方

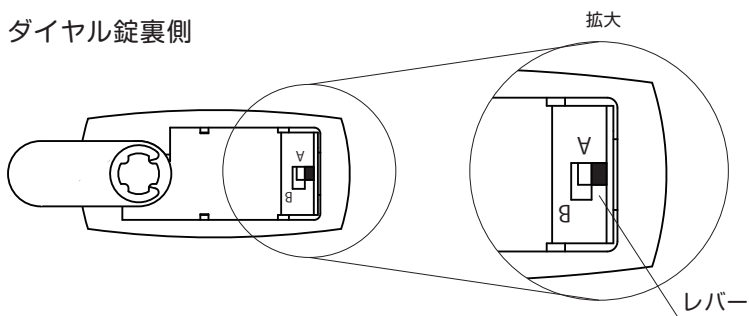


- ① 解錠番号にダイヤルを合わせた状態で扉を閉めてつまみを左へ 90° 回転させます。
- ② ダイヤル回転させて施錠します。

●暗証番号の設定方法

- ① 現在の暗証番号に合わせます。(初期設定は「000」です。)
- ② つまみを右に 90° 回転させて解錠します。
- ③ ダイヤル錠の裏面にあるレバーを A から B にします。
- ④ ダイヤルを新しい暗証番号に合わせます。
- ⑤ ダイヤル錠の裏面にあるレバーを B から A に戻すと設定が完了します。

ダイヤル錠裏側



お客様暗証番号記入欄

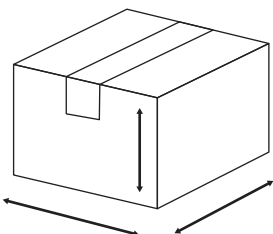


⚠️ ご注意いただきたいこと

暗証番号を忘れると解錠できなくなります。
暗証番号を忘れないように必ず上記にご記入いただき保管してください。

●宅配 BOX の使い方

受取りの可能なサイズ



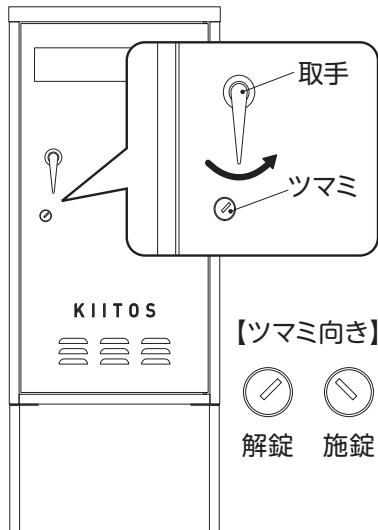
- ・ 宅配 BOX は異業者 (1 回) 受取用です。
- ・ 宅配 BOX は 3 辺合計が 100cm 以内、最大荷受け重量 20kg まで受取り可能です。
- ・ 宅配 BOX の内寸 W405×H500×D380 (mm)

■ お願い

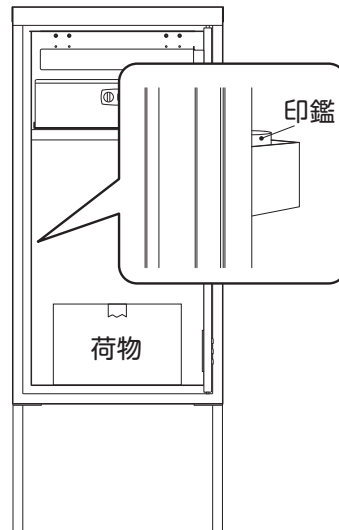
インターネットなどで買い物をした場合は「不在時の宅配 BOX 利用」を指示してください。
また、予め荷物が届くことが分かっている場合は、配達前に最寄りの営業所宛てに「宅配 BOX の利用」をご連絡ください。

※ 伝票に指示がない場合、宅配 BOX を利用せず荷物を持ち帰る可能性がございます。

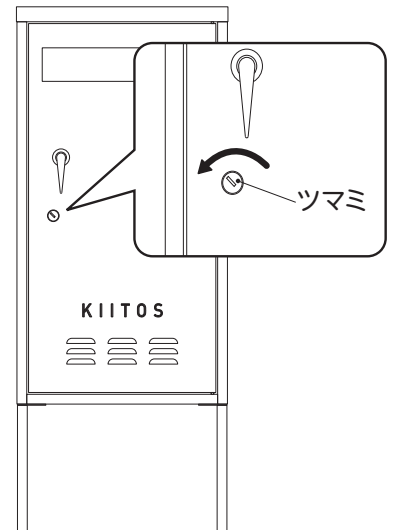
荷物を入れる時



① ツマミの解錠を確認して
取手を回して扉を開ける。

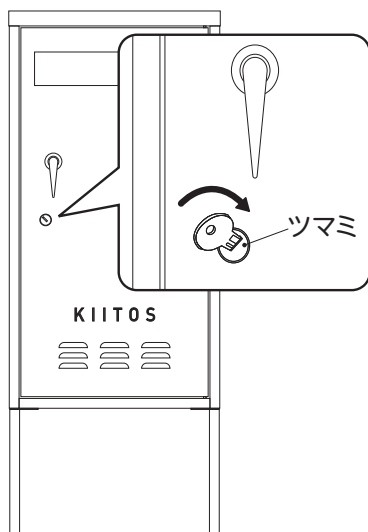


② 印鑑を確認した後、荷物を
宅配 BOX に入れる。
③ 印鑑を取出し、受領印を押す。
印鑑を元の位置に戻し扉を
閉める。

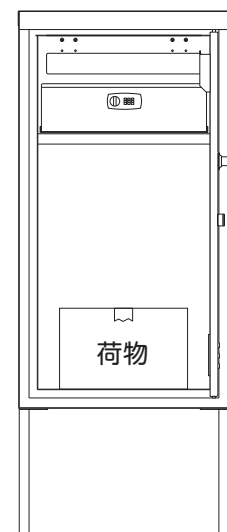


④ ツマミを左に回して、扉が
開かないことを確認する。

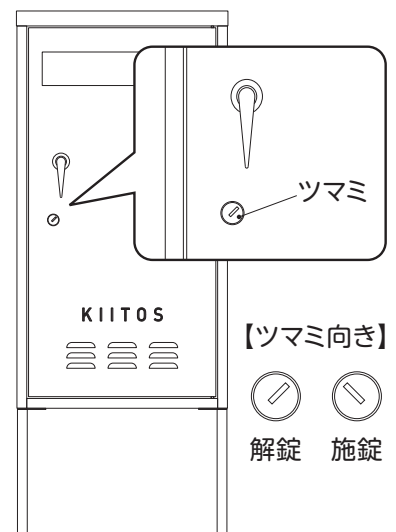
荷物を取り出す時



① 鍵を使いツマミを右に回し
て解錠し、扉を開ける。

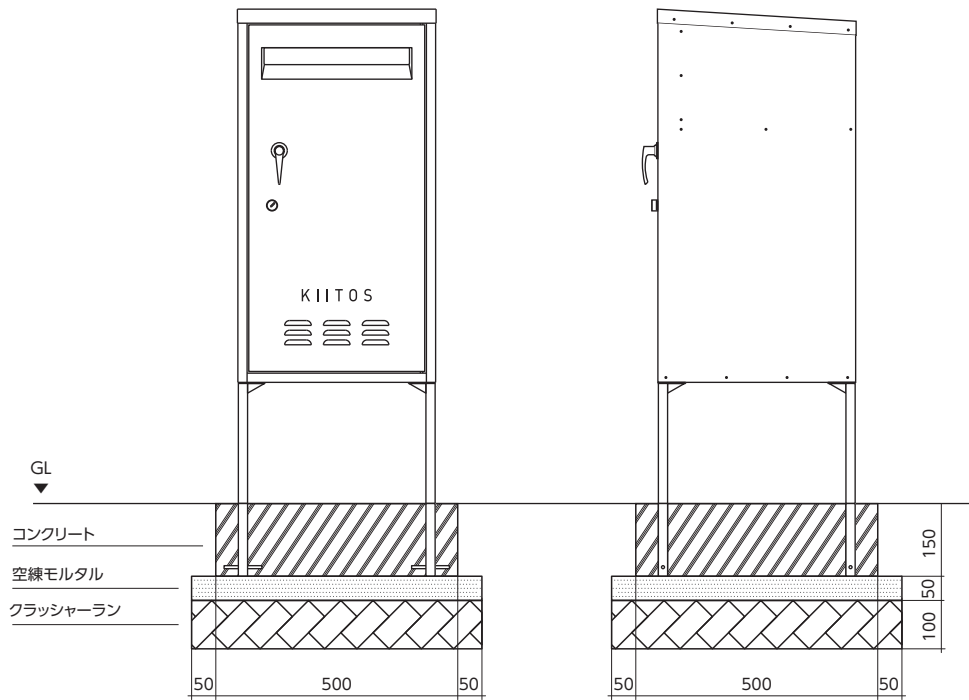


② 荷物を取り出す。



③ 扉を閉めて、ツマミが解錠状態
であることを確認する。
※使用しない場合は、ツマミを
施錠してください。

● 参考施工図



▲ 施工上の注意点

- 施工する前に本体にキズや不良箇所が無いことをご確認ください。
- 安全に正しく本体を設置して取付及び配線などの施工を行ってください。
- 基礎工事は商品ごとに決められた基礎寸法以上にしてください。また、現場によって(軟弱地盤など)基礎部コンクリートの埋込み深さ、幅(体積)を十分配慮して取ってください。
- 施工時についた汚れは取り除き、誤ってついたキズは付属の補修塗料を使って補修してください。

▲ 使用上の注意点

- 商品にぶら下がったり、登ったり、寄りかかったりしないでください。また、商品に物を吊るすなど宅配BOX以外の使用はしないでください。ケガや破損の原因になります。
- 商品の改造や仕様変更は事故や故障の原因となります。行わないでください。
- 製品の中に閉じ込められる恐れがあります。中に入って遊ばないように、お子様には特に注意してください。
- 製品の切断面は安全に配慮して処理を施していますが、ケガをする場合がありますので十分にご注意ください。
- 一般郵便物・宅配物の受箱として設計されていますので、貴重品、現金、重要書類、危険物、生鮮食品などの受取や保管はしないでください。
- 本製品は防雨型となっていますが、完全防水ではありません。激しい風雨の場合は、お早めに郵便物、宅配物を取り出してください。
- 故意ないたづらに対する防御機能はありません。
- 配達される業者様などの故意、過失、使用上の誤りにより荷物の盗難、紛失については責任を負いかねますのでご了承ください。
- 商品に強い衝撃を与えないでください。故障・破損の原因になります。

■ お願い

- 配達伝票に「不在時の宅配ボックス利用」の指示をしてください。
- 不在伝票が入っていた場合は、再配達日時の指定とともに次回から不在時宅配ボックスの使用をお伝えください。

■ お手入れ方法

- 汚れを落とすには柔らかい布を使い、中性洗剤を薄めた液で優しくふき洗いをして、水で洗い流してください。
- ベンジン、シンナー、トルエン等の有機溶剤入りの洗剤は色が落ちる原因になりますので使用しないでください。
- タワシ、金属製ブラシなどは塗膜にキズがつく恐れがありますので使用しないでください。
- 庭木にも優しいエクテリア商品専用洗剤「エクステリアクリーン」のご利用をおすすめします。(弊社カタログ参照)

<日本製>

商品の保証については
右の二次元コードより
ご確認ください→



株式会社 美濃クラフト

〒501-6002 岐阜県羽島郡岐南町三宅3丁目228
TEL:058-248-3000 FAX:058-247-5783
URL : <https://www.minocraft.co.jp>

— 施工後は本書をお施主様にお渡しください —