

品番：PIQ、PIQ-SH

M81200-20

この度は、美濃クラフトの商品をお買い上げいただきまして、誠にありがとうございます。
この取付・取扱説明書の内容は、製品を正しく施工していただき、施主様等の危害や損害を未然に防止するためのものです。
商品の品質管理には万全を期しておりますが、万一不良品等がございましたら早急に対応させていただきますので
お手数ですが、ご連絡をいただけますようお願い致します。

尚、商品の保証期間は商品出荷日より 1 年間 とさせていただきます。*免責事項に関してはホームページをご覧ください。

⚠ 取扱上のご注意

- 塗装面はキズが付きやすいので、できるだけ触れないで下さい。
- 汚れがついた場合は同書「お手入れ方法」をご参照ください。
- 商品にぶら下がったり、登ったり、寄りかかったりしないでください。
また、商品に物を吊すなどポストスタンド以外の使用はしないでください。ケガや破損の原因になります。
- 商品の切断面は安全に配慮して処理を施していますが、ケガをする場合がありますので、十分にご注意ください。



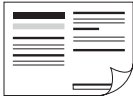
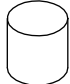
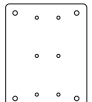





⚠ 施工上のご注意

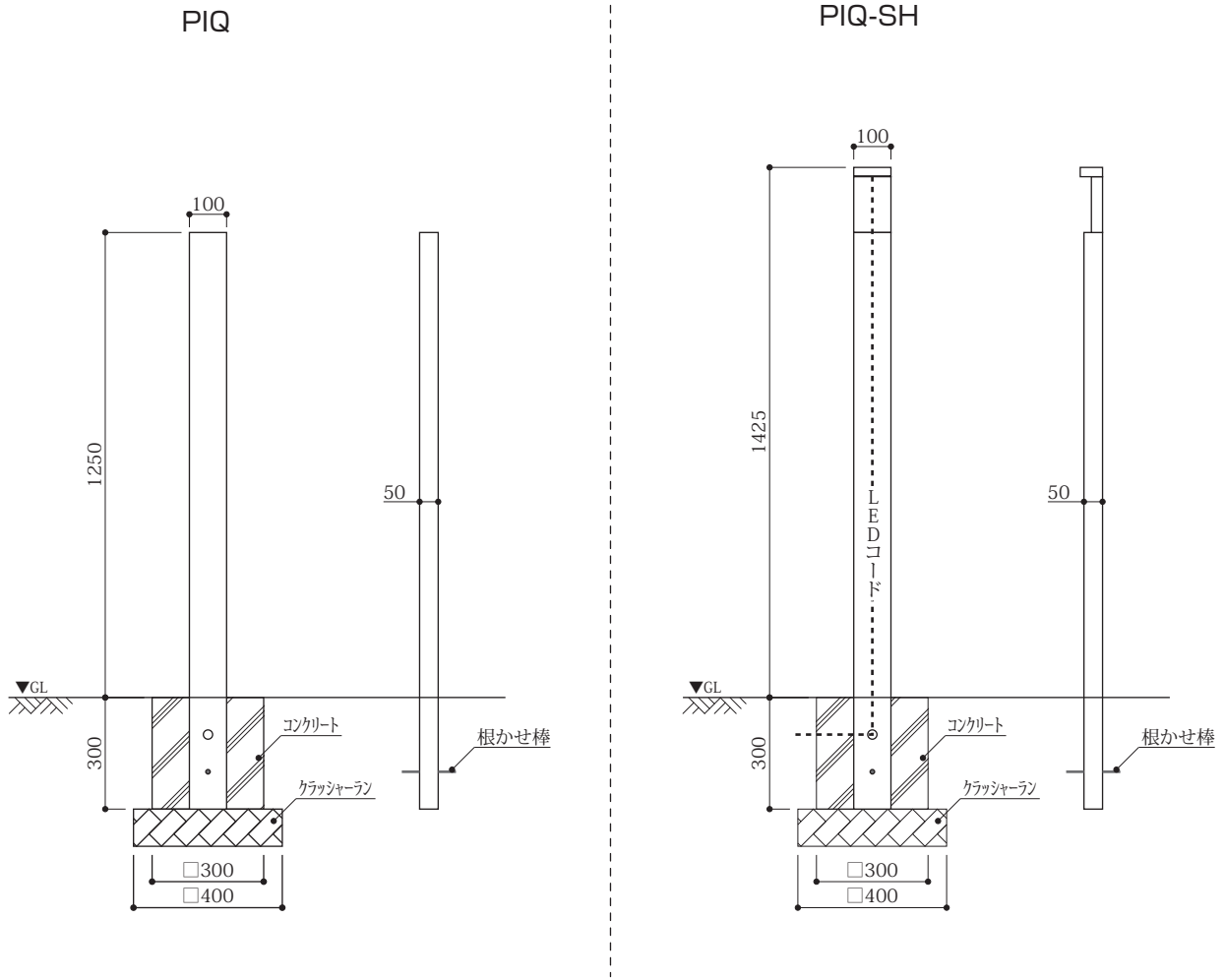
- 施工する前に商品にキズや不良箇所が無いこと、LEDが点灯するかなどをご確認ください。
- 製品の施工については、必ず本取付・取扱説明書をお読みになり、理解された上で正しく施工してください。
- 本取付・取扱説明書の順序通りに取付を行ってください。
- 基礎工事は商品毎に決められた基礎寸法以上にしてください。
また、現場によって（軟弱地盤など）基礎部コンクリートの埋込み深さ、幅（体積）を十分配慮して取ってください。
- 施工完了後にLEDの点灯を確実にご確認ください。
- 施工中についた汚れは取り除いてください。汚れがついた場合は同書「お手入れ方法」をご参照ください。

⚠ その他注意事項

- 取付け場所や環境によりカタログとは違った光に見える場合がございます。
- LEDは同じ商品でも発光色や明るさにばらつきがございます。

梱包内容・各部の名称

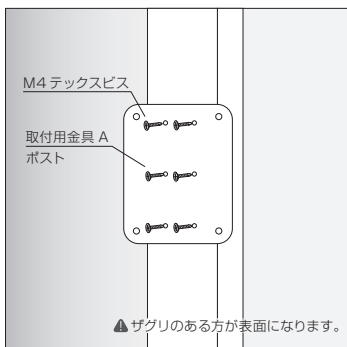
PIQ	PIQ-SH	■ 付属部品	
 本体	 照明パーツ 表札 本体・10m コード付き	 取付・取扱説明書 ×1 枚  補修塗料 ×1	<p>※ポストを同時購入時（PAX 除く）</p> <p>〈ポスト取付金具 A〉</p>  取付金具 ×1 <ul style="list-style-type: none">  M4 テックスビス ×6 本  M4 トラスネジ ×4 本  ナット ×4 本  ワッシャー ×4 本 <hr/> <p>※PIQ-SH のみ</p>  補修塗料（照明パーツ用） ×1



この施工図はあくまでも参考です。現場によって（軟弱地盤など）基礎部コンクリートの埋込み深さ、幅（体積）を十分配慮して取ってください。

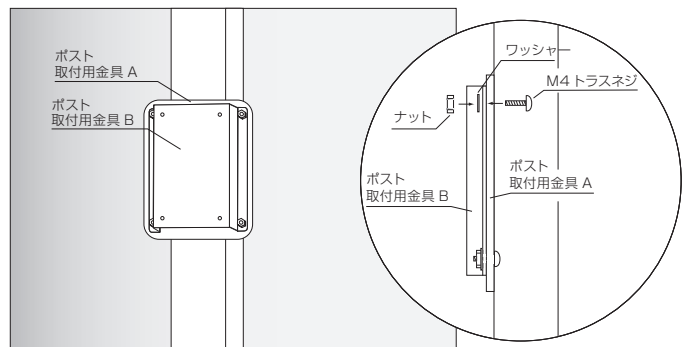
ポストの取付方法

①同梱の「ポスト取付金具A」を本体に取り付けます。



ポストの位置を決めてから
M4テックスビスで固定して下さい。

②ポスト側に同梱の「ポスト取付金具B」をポスト取付金具Aに取り付けます。



ポスト取付金具 A とポスト取付金具 B（ポスト側に同梱）
をナットと M4 トラスネジで止めてください。

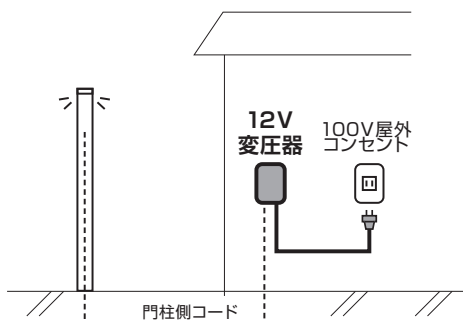
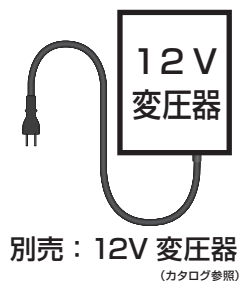
※ポストと取付金具Bとの取り付けはポスト側の説明書を参照下さい。

PIQ-SH (照明付きセット) をご購入のお客様へ

PIQ-SHの照明は12V (ローボルト) 仕様の為、100Vに直接つなげますと、LED破損の原因となる為、

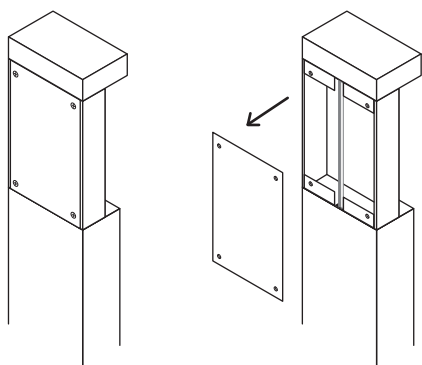
「12V変圧器」が必要です。

■ 接続方法

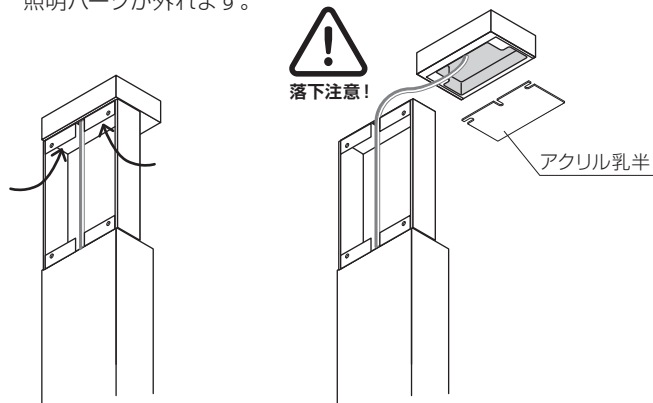


LEDモジュールの交換方法

①表札の裏面のネジ4ヶ所を外し、蓋を外してください。



②表札内側上部のトラスネジを2ヶ所外すと、照明パーツが外れます。



③LED を固定しているネジを取り外し、線を切断してください。
新しいLEDと結線し、交換を行ってください。

※LEDの交換作業は専門業者による交換を推奨します。



- ・ +, - をお間違えの無い様ご注意ください。
- ・ 結線部分は防水加工をしてください。
- ・ 点灯確認を行ってください。

●お手入れ方法

- ・ 末永くご使用頂くために、3~6ヶ月に一度のお手入れをお薦め致します。
- ・ アクリル面や塗装面の場合は、汚れを流すように水をかけながらやわらかい布で拭いて下さい。
- ・ 台風や集中豪雨後は、早めに水洗い又は中性洗剤で洗い流した後、水分が残らないように拭き上げて下さい。
- ・ 研磨剤入りのクレンザーや、塩素入り洗剤、シンナー、金属たわしなどでの清掃は表面を傷つける為、行なわないで下さい。

●販売元

株式会社 **美濃クラフト**

〒501-6002 岐阜県羽島郡岐南町三宅3丁目228
TEL:058-248-3000 FAX:058-247-5783
URL: <https://www.minocraft.co.jp>

<日本製>

施工後は本書をお施主様にお渡しください