



この度は、美濃クラフトの商品をお買い上げいただきまして、誠にありがとうございます。  
この取付・取扱説明書の内容は、製品を正しく施工していただき、施主様等の危害や損害を未然に防止するためのものです。  
商品の品質管理には万全を期しておりますが、万一不良品等がございましたら早急に対応させていただきますので  
お手数ですが、ご連絡をいただけますようお願い致します。

尚、商品の保証期間は商品出荷日より1年間とさせていただきます。\*免責事項に関してはホームページをご覧ください。

### ⚠ 取扱上のご注意

- 塗装面はキズが付きやすいので、できるだけ触れないで下さい。汚れがついた場合は中性洗剤などを含ませたやわらかい布で落とし、マイクロファイバークロス（やわらかい布）などで優しく慎重に水分を拭き取って下さい。
- 商品にぶら下がったり、登ったり、寄りかかったりしないでください。ケガや破損の原因になります。

### ⚠ 施工上のご注意

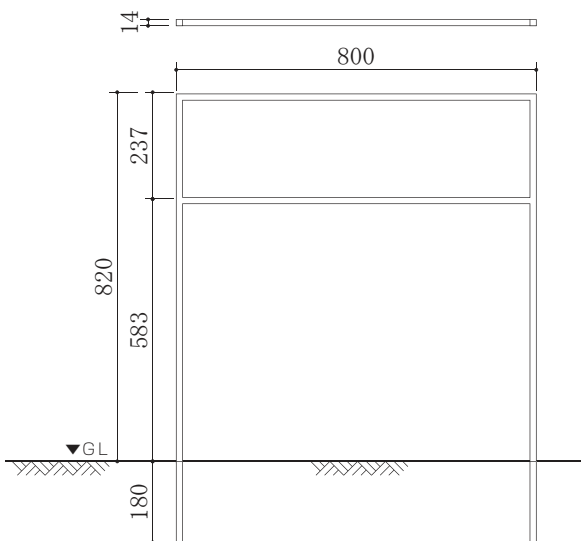
- 施工する前に商品にキズや不良箇所が無いことをご確認ください。
- 製品の施工については、必ず本取付・取扱説明書をお読みにになり、理解された上で正しく施工してください。
- 基礎工事は商品毎に決められた基礎寸法以上にしてください。  
また、現場によって（軟弱地盤など）基礎部コンクリートの埋込み深さ、幅（体積）を十分配慮して取ってください。
- 施工中についた汚れは取り除いてください。

## 寸法・参考施工図

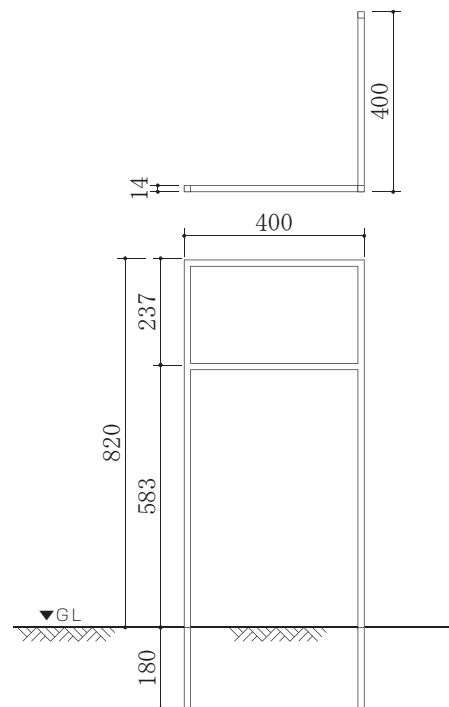
【取付方法】 下図を参考に必ず決められた寸法以上で施工して下さい。

- ① 設置場所の地面を掘削し、高さ・垂直・倒れなどを補正してモルタルを流し込みます。
- ② 基礎が完全に固まったら、ぐらつき等がないか確認してください。

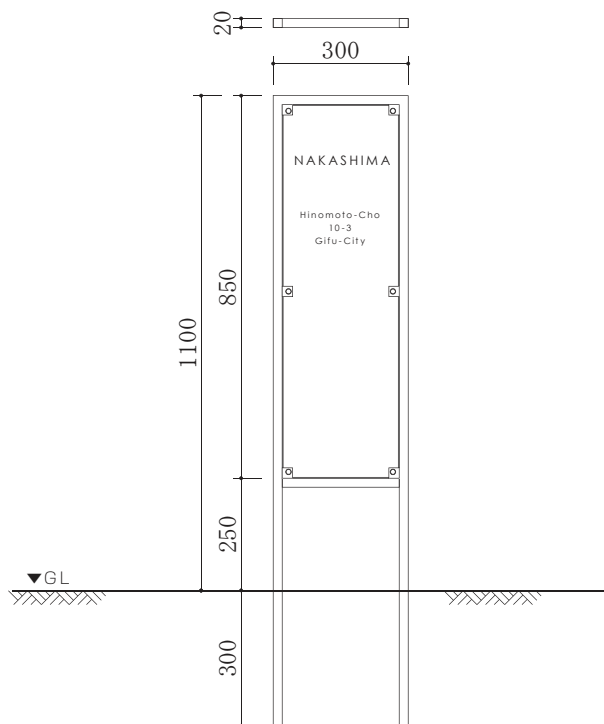
■STK-N-□□(スタンダードタイプ)  
ステンレス製



■STK-C-□□(コーナータイプ)  
ステンレス製



■STK-FS-□□(サインタイプ)  
ステンレス+アクリル (ガラス色) 製



●お手入れ方法 .....

- ・末永くご使用頂くために、3～6ヶ月に一度のお手入れをお薦め致します。
- ・汚れを流すように水をかけながらやわらかい布で拭いて下さい。
- ・研磨剤入りのクレンザーや、塩素入り洗剤、シンナー、金属たわしなどでの清掃は表面を傷つける為、行なわないで下さい。

.....

●販売元

株式会社 **美濃クラフト**

〒501-6002 岐阜県羽島郡岐南町三宅3丁目228  
TEL:058-248-3000 FAX:058-247-5783  
URL : <https://www.minocraft.co.jp>

<日本製>

※本商品は改良のため予告なしに仕様を変更することがございますのでご了承下さい。

施工後は本書をお施主様にお渡しください