



この度は、美濃クラフトの商品をお買い上げいただきまして、誠にありがとうございます。
この取付・取扱説明書の内容は、製品を正しく施工していただき、施主様等の危害や損害を未然に防止するためのものです。
商品の品質管理には万全を期しておりますが、万一不良品等がございましたら早急に対応させていただきますので
お手数ですが、ご連絡をいただけますようお願い致します。

尚、商品の保証期間は商品出荷日より 1年間 とさせていただきます。※免責事項に関してはホームページをご覧ください。

⚠ 取扱上のご注意

- 汚れがついた場合は中性洗剤などを含ませたやわらかい布で落とし、マイクロファイバークロス (やわらかい布) などで優しく慎重に水分を拭き取って下さい。
- 商品にぶら下がったり、登ったり、寄りかかったりしないでください。ケガや破損の原因になります。

⚠ 施工上のご注意

- 施工する前に商品にキズや不良箇所が無いことをご確認ください。
- 製品の施工については、必ず本取付・取扱説明書をお読みになり、理解された上で正しく施工してください。
- 基礎工事は商品毎に決められた基礎寸法以上にしてください。
また、現場によって (軟弱地盤など) 基礎部コンクリートの埋込み深さ、幅 (体積) を十分配慮して取ってください。
- 施工中についた汚れは取り除いてください。

寸法・参考施工図

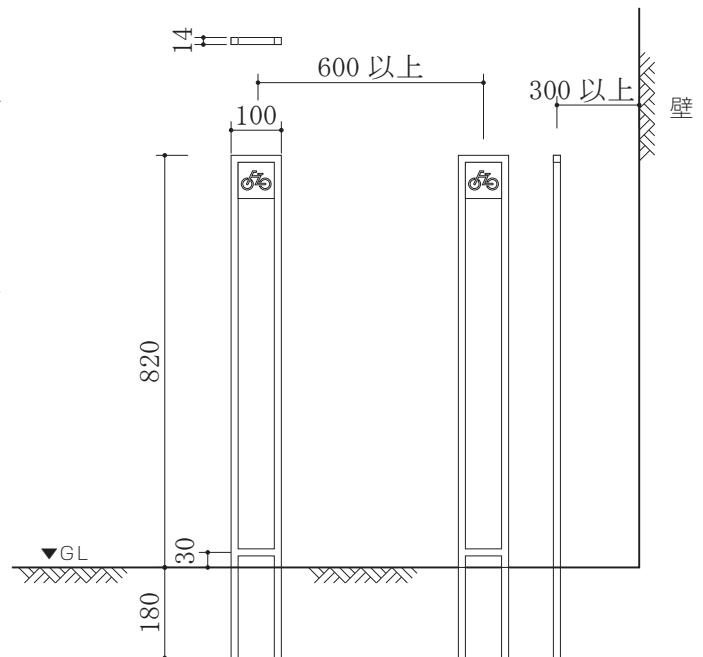
【取付方法】

右図を参考に必ず決められた寸法以上で施工して下さい。

- ①設置場所の地面を掘削し、高さ・垂直・倒れなどを補正してモルタルを流し込みます。
- ②基礎が完全に固まったら、くらつき等がないか確認してください。

SUTEKKI-ST (サイクルスタンドタイプ) は、一般的な自転車を対象にした
自転車専用の駐輪スタンドです。

- ・オートバイやスクーターなどタイヤ幅の大きな車両はご使用になれません。
- ・複数設置の場合は、隣と 600 ミリ以上離して施工して下さい。
(自転車が設置できなくなります。)
- ・壁からは 300 ミリ以上離して施工して下さい。
(タイヤやハンドルが壁に当たります。)



●お手入れ方法

- ・末永くご使用頂くために、3~6ヶ月に一度のお手入れをお薦め致します。
- ・汚れを流すように水をかけながらやわらかい布で拭いて下さい。
- ・研磨剤入りのクレンザーや、塩素入り洗剤、シンナー、金属たわしなどでの清掃は表面を傷つける為、行なわないで下さい。

●販売元

株式会社 **美濃クラフト**

〒501-6002 岐阜県羽島郡岐南町三宅3丁目228
TEL:058-248-3000 FAX:058-247-5783
URL : <https://www.minocraft.co.jp>

<日本製>

施工後は本書をお施主様にお渡しください