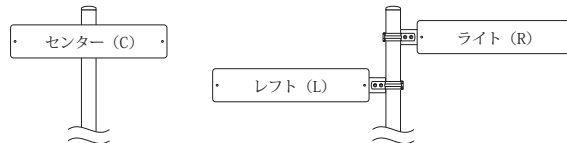


取付・取扱説明書

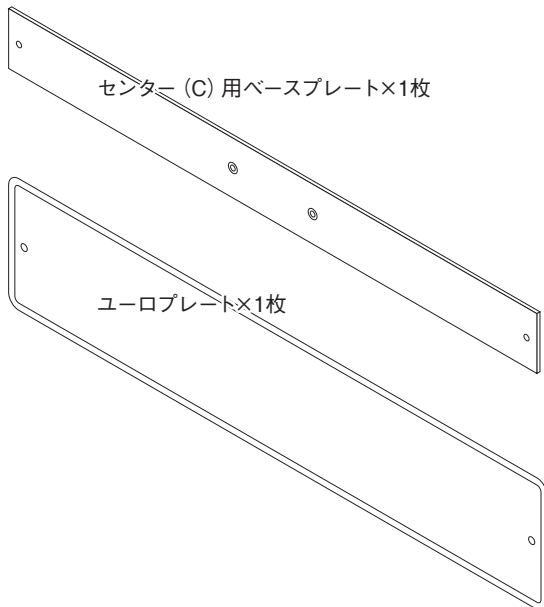
このたびは、美濃クラフトの商品をお買い上げいただきまして、まことにありがとうございます。
ご使用前には、この取付・取扱説明書を読んで、理解したうえで正しくお使いください。

●梱包内容のご確認

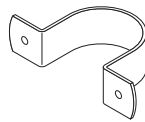
各部材は、センター (C) 用と、レフトライト (L,R) 用があり、ご注文のプレート数により変動します。



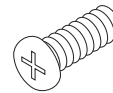
センター (C) 用部材 (1プレートに対して)



厚サドル×1個



M4-15トラスねじ
×2個



M4フランジナット
×4個



M4-15 皿ねじ
×2個



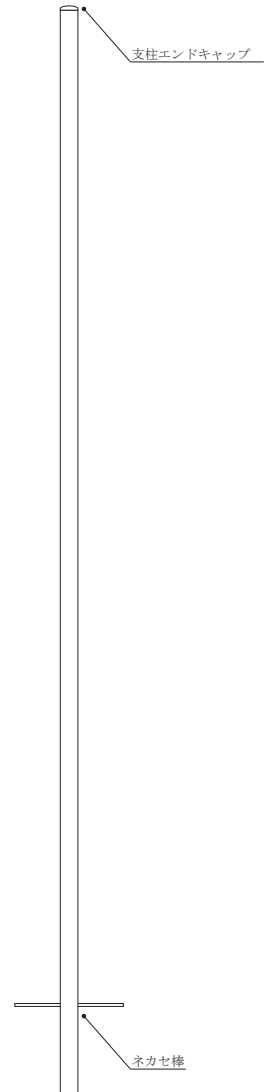
M4ステンレスワッシャー
×2枚



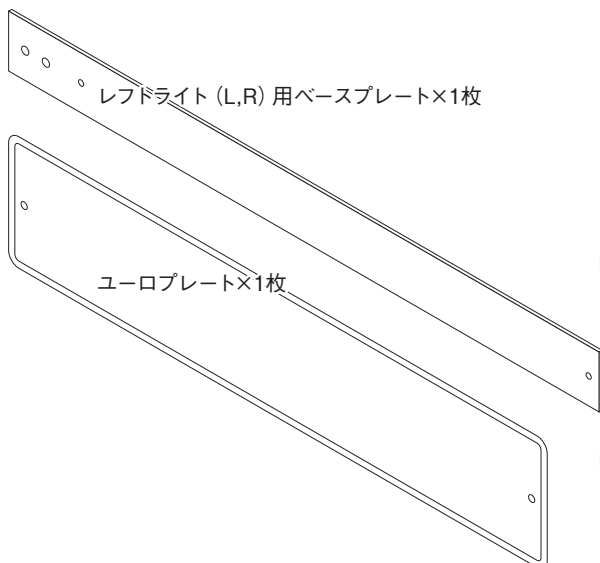
アルミワッシャー
×2個



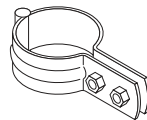
ステンレス支柱×1本
ネカセ棒×1本



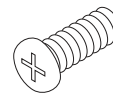
レフトライト (L,R) 用部材 (1プレートに対して)



立バンド×1個



M4-15トラスねじ
×2個



M4フランジナット
×2個

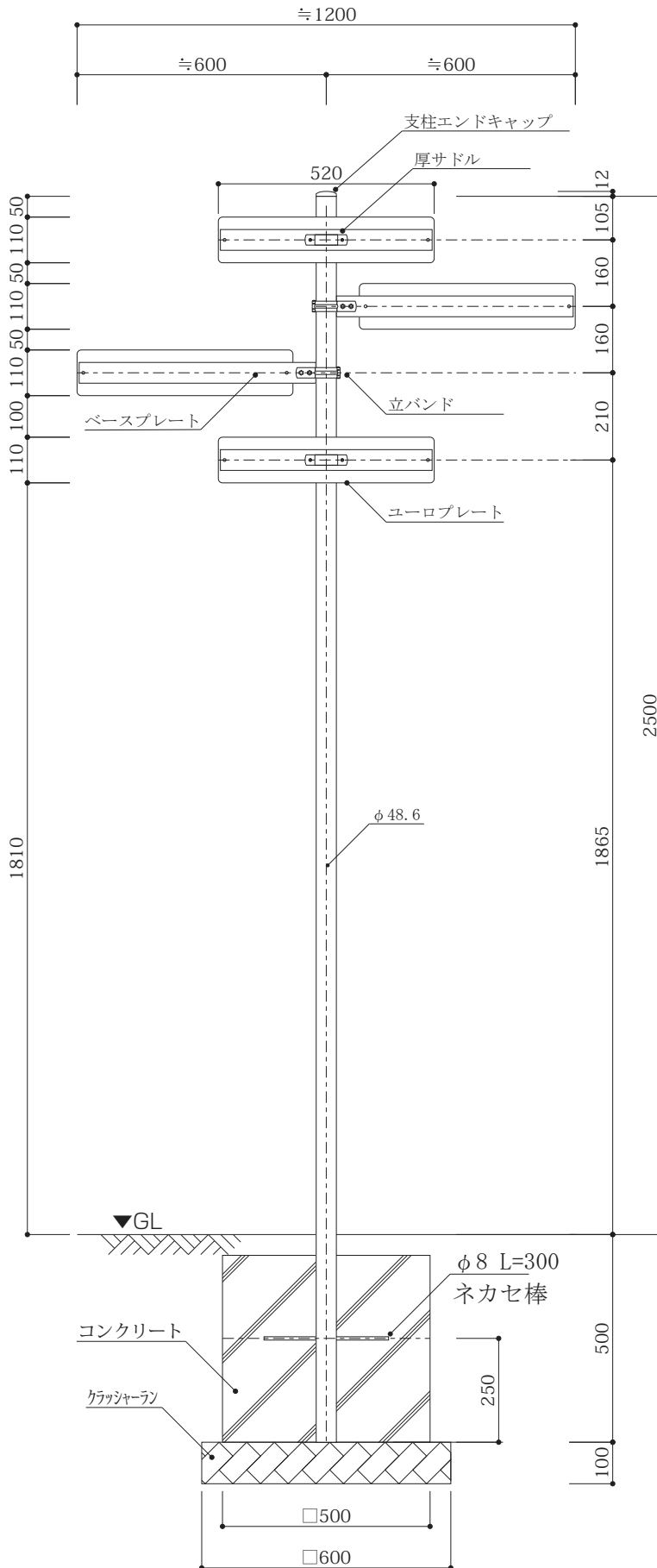


M4ステンレスワッシャー
×2枚

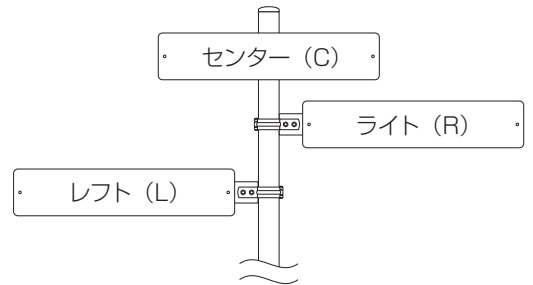


● 寸法図・参考施工図

★支柱を埋め込み固定後、ユーロプレートを決ページの案内に沿って取り付け下さい。



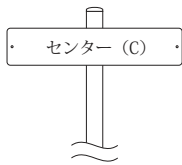
【取り付け位置】3パターン



- ※プレートの枚数によってプレート位置が変わります。現場にて調整して下さい。
- ※各ネジ・ボルトはきつめに締めて下さい。
- ※プレートの向きは自由です。

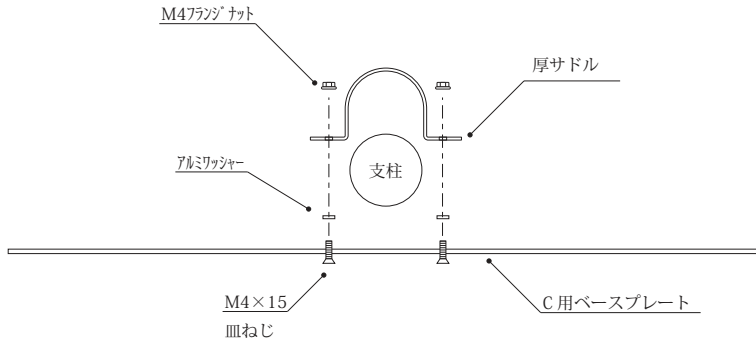
●ベースプレートの取り付け

まず、ベースプレートを支柱に取り付けて下さい。

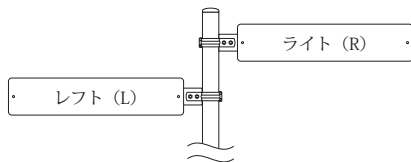
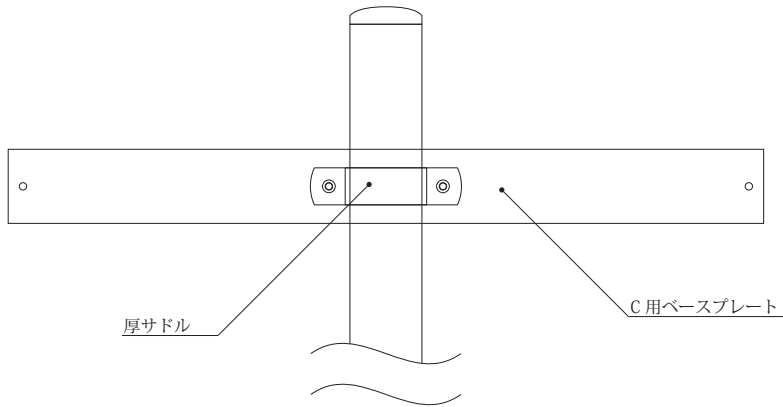


【センター (C) の場合】

- ※ベースプレートと厚サドルの間にアルミワッシャーを必ずかませて下さい。
- ※ベースプレートは皿穴になっている面がサイン正面側です。



ネジ等は、
きつめに締めて
下さい

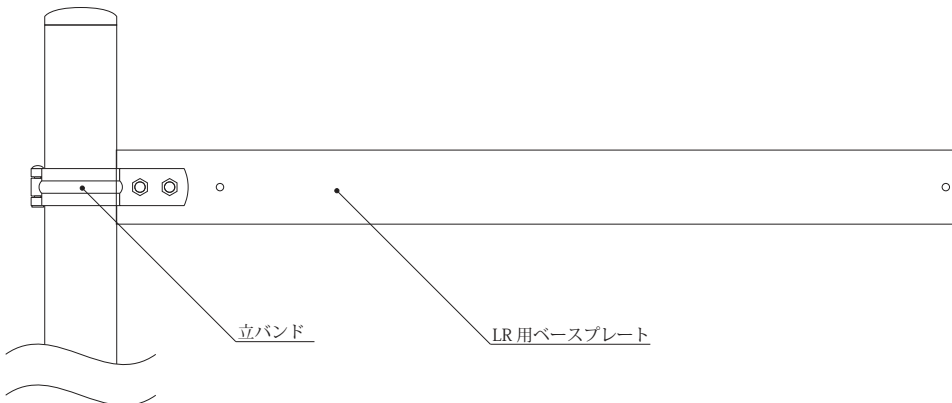


【レフトライト (L,R) の場合】

- ※立バンドについている六角ボルト2本で固定して下さい。
- ※レフトもライトも同じ要領です。

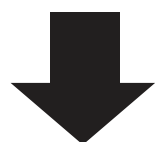
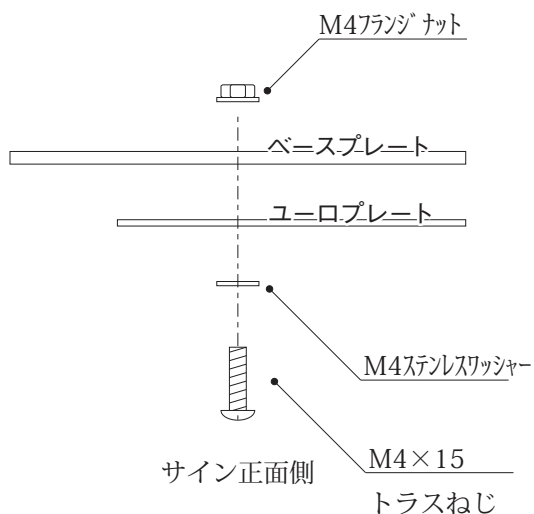


ネジ等は、
きつめに締めて
下さい

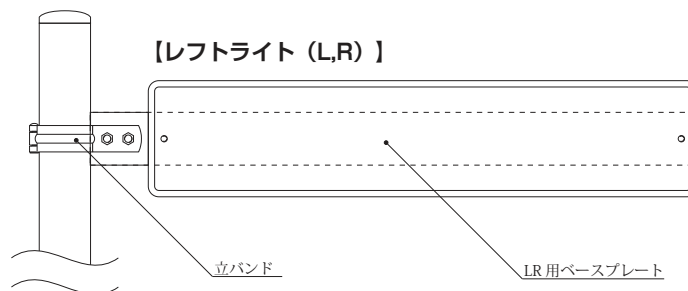
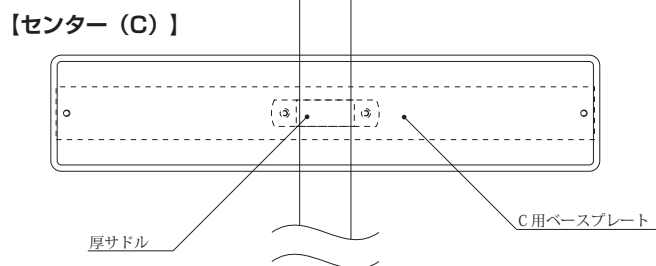
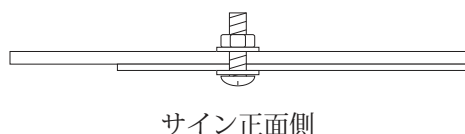


●ユーロプレートの取り付け

※ユーロプレートは全て同じ取り付け方法です。



各ネジをきつめに締めて完成です。



⚠ 取付上のご注意

- 基礎工事は商品ごとに決められた基礎寸法以上にしてください。また、現場によって(軟弱地盤など)基礎部コンクリートの埋込み深さ、幅(体積)を十分配慮して取ってください。
- 安全に正しく本体を設置し、取付け及び配線などの施工を行なって下さい。
- 不安定な場所には設置しないで下さい。

⚠ 使用上のご注意

- 構造上、風や押すことで揺れることがございます。
- 商品にぶら下がったり、登ったり、寄りかかったりしないでください。また、商品に物を吊るすなどはしないでください。ケガや破損の原因になります。
- 商品の改造や仕様変更は事故や故障の原因となります。行なわないでください。

●お手入れ方法

- 汚れを落とすには柔らかい布を使い、中性洗剤を薄めた液で優しくふき洗いをして、水で洗い流してください。
- ベンジン、シンナー、トルエン等の有機溶剤入りの洗剤は色が落ちる原因になりますので使用しないでください。
- タワシ、金属製ブラシなどは塗膜にキズがつく恐れがありますので使用しないでください。

●商品についてのお問い合わせ

< MADE IN JAPAN >

株式会社 **美濃ワラフト**

〒501-6002 岐阜県羽島郡岐南町三宅 3丁目 228
TEL:058-248-3000 FAX:058-247-5783
URL : <http://www.minocraft.co.jp>

..... 施工後は本書をお施主様にお渡しください

