

取付・取扱説明書

このたびは、美濃クラフトの商品をお買い上げいただきまして、まことにありがとうございます。
ご使用前には、この取付・取扱説明書を読んで、理解したうえで正しくお使いください。
尚、LED モジュール保証期間は、商品発送日より 1 年間 とさせていただきます。

⚠ 取扱上のご注意

- 塗装面はキズが付きやすいので、できるだけ触れないで下さい。
- 文字面のアクリルはキズが付きやすいので、取扱には十分注意してください。また、汚れが目立ちやすい素材です。
汚れがついた場合は中性洗剤などを含ませたやわらかい布で落とし、マイクロファイバークロス（やわらかい布）などで優しく慎重に水分を拭き取って下さい。
- 商品にぶら下がったり、登ったり、寄りかかたりしないでください。
また、商品に物を吊すなど門柱以外の使用はしないでください。ケガや破損の原因になります。
- 商品の切断面は安全に配慮して処理を施していますが、ケガをする場合がありますので、十分にご注意ください。

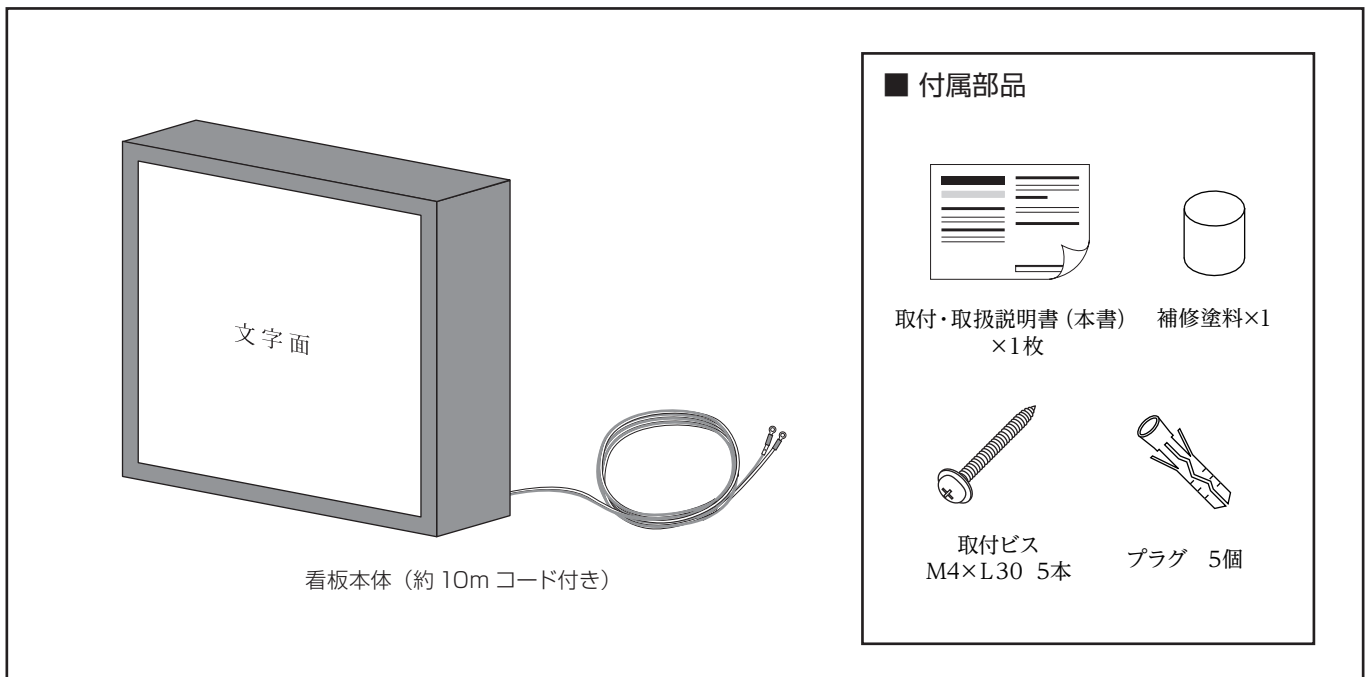
⚠ 施工上のご注意

- 施工する前に商品にキズや不良箇所が無いことをご確認ください。
- 施工については、必ず本取付・取扱説明書をお読みになり、理解された上で正しく施工してください。
- 本取付・取扱説明書の順序通りに取付を行ってください。
- 施工完了後は確実にLEDの点灯をご確認下さい。
- 施工中についた汚れは取り除いてください。

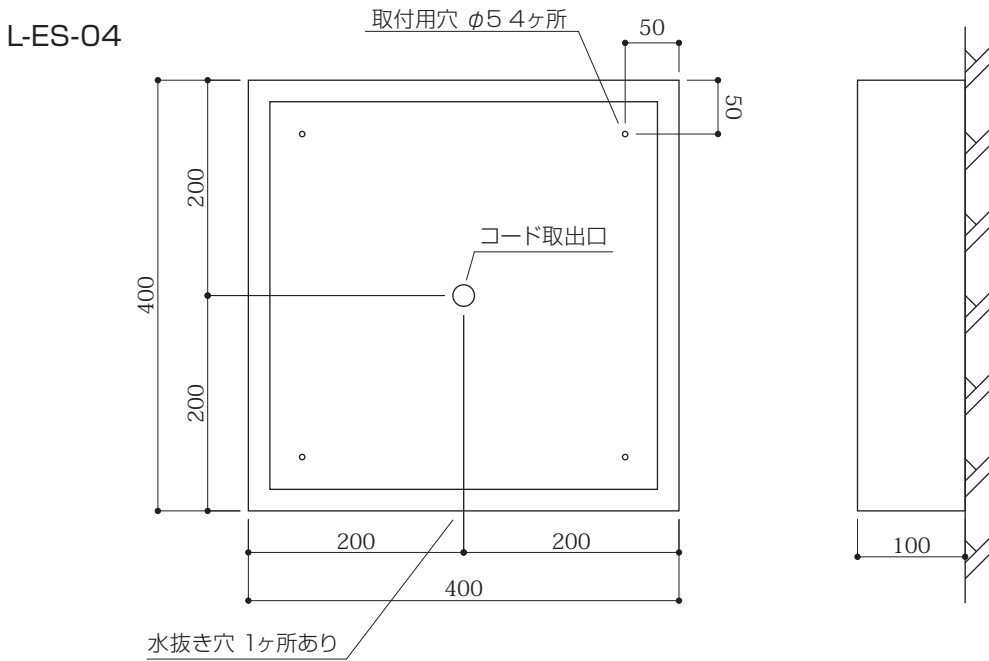
⚠ その他注意事項

- 取付け場所や環境によりカタログとは違った光に見える場合がございます。
- LEDは同じ商品でも発光色や明るさにばらつきがございます。

● 梱包内容



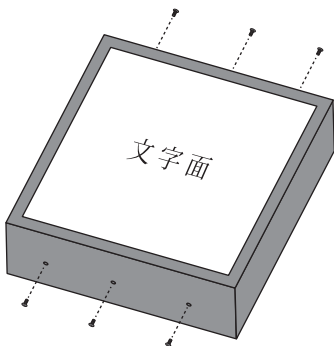
●寸法図



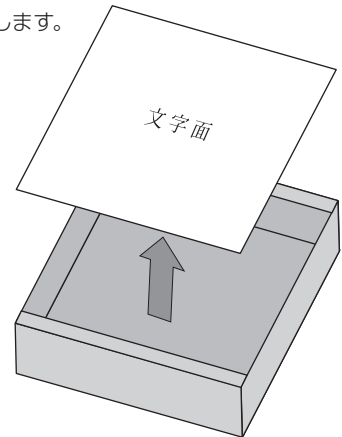
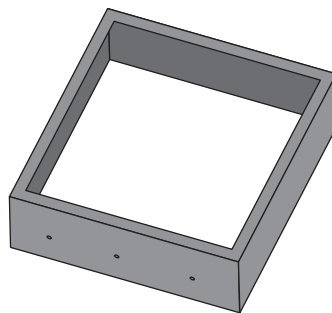
●取付方法

この施工図はあくまでも参考です。取付面によって十分配慮してお取り付けください。

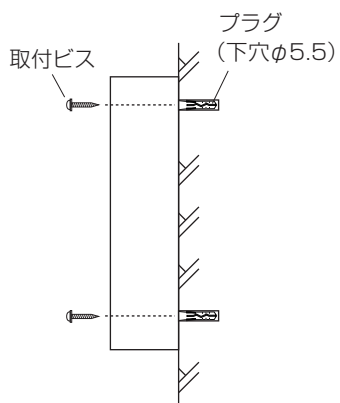
①上下側面のネジを6ヶ所外します。



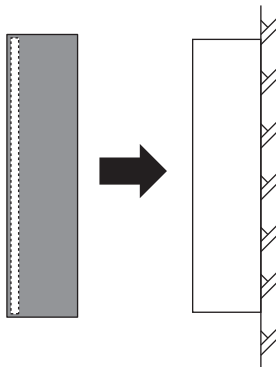
②正面枠を外し、文字面のアクリルも外します。



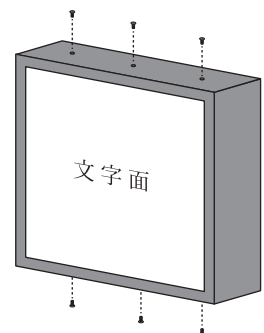
③取付面にプラグを打ち込み、
付属の取付ビスで台座を固定します。



④文字面のアクリルを正面枠にはめ込み、
一緒に台座にはめ込みます。



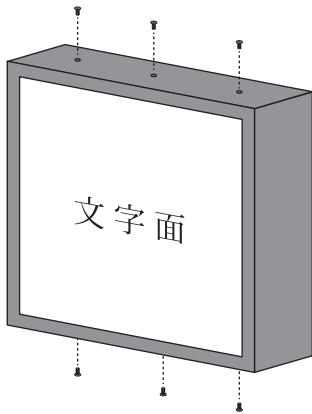
⑤上下側面のネジを6ヶ所締め込み
施工完了です。



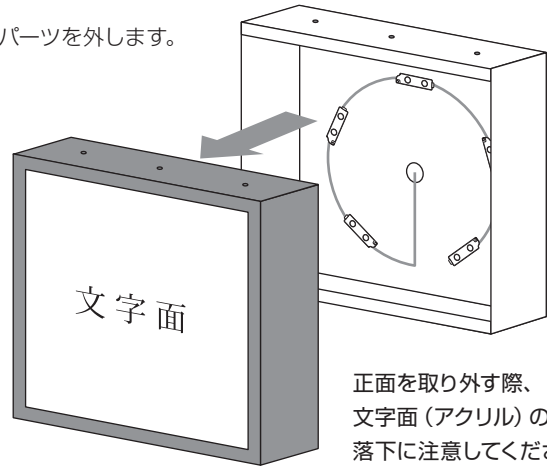
この時LEDの配線を行い、
点灯確認をしてください。

●LEDモジュールの交換方法

①上下側面のネジを6ヶ所外します。



②正面パーツを外します。



正面を取り外す際、文字面（アクリル）の落下に注意してください。

③LEDモジュールを交換し、パーツを元に戻せば交換完了です。

※LEDの交換作業は専門業者による交換を推奨します。

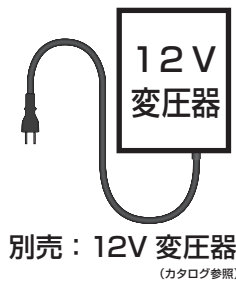


- ・ +、-をお間違えの無い様ご注意ください。
- ・ 結線部分は防水加工をしてください。
- ・ 点灯確認を行ってください。

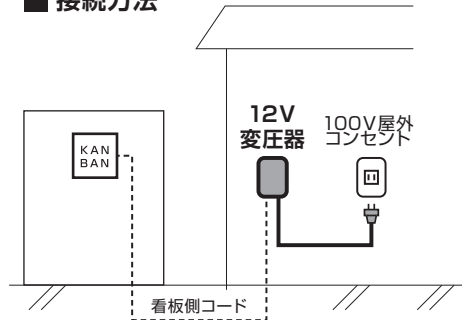
●照明に関してのご注意

照明は12V（ローボルト）仕様の為、100Vに直接つなげますと、LED破損の原因となる為、

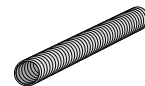
「12V変圧器」が必要です。



■接続方法



ご準備いただくもの



配線保護管
呼び径16
(外径φ23)

●お手入れ方法

- ・ 未永くご使用頂くために、3～6ヶ月に一度のお手入れをお薦め致します。
- ・ アクリル面や塗装面の場合は、汚れを流すように水をかけながらやわらかい布で拭いて下さい。
- ・ 台風や集中豪雨後は、早めに水洗い又は中性洗剤で洗い流した後、水分が残らないように拭き上げて下さい。
- ・ 研磨剤入りのクレンザーや、塩素入り洗剤、シンナー、金属たわしなどでの清掃は表面を傷つける為、行なわないで下さい。

●商品についてのお問い合わせ

< MADE IN JAPAN >

株式会社 美濃ワラフト

〒501-6002 岐阜県羽島郡岐南町三宅3丁目228
TEL:058-248-3000 FAX:058-247-5783
URL : <https://www.minocraft.co.jp>

施工後は本書をお施主様にお渡しください