

品番：M-GS-22

MK0303-25

この度は、美濃クラフトの商品をお買い上げいただきまして、誠にありがとうございます。
この取付・取扱説明書の内容は、商品を正しく施工していただき、施主様等の危害や損害を未然に防止するためのものです。
商品の品質管理には万全を期しておりますが、万一不良品等がございましたら早急に対応させていただきますので
お手数ですが、ご連絡をいただけますようお願いいたします。

⚠ 取扱上のご注意

- 塗装面はキズが付きやすいので、できるだけ触れないでください。
- 汚れがついた場合は同書「お手入れ方法」をご参照ください。

⚠ 施工上のご注意

- 正しく施工をするために、施工前に必ず本取付・取扱説明書を理解された上で施工してください。
- 施工完了後は確実にLEDの点灯をご確認ください。
- 施工中についた汚れは取り除いてください。汚れがついた場合は同書「お手入れ方法」をご参照ください。

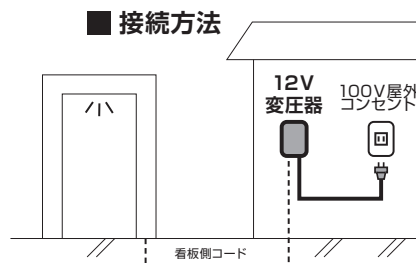
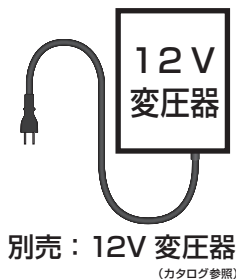
⚠ その他注意事項

- 取付け場所や環境によりカタログとは違った光に見える場合がございます。
- LEDは同じ商品でも発光色や明るさにばらつきがございます。

はじめに

LEDバックライト表札は12V（ローボルト）仕様の為、100Vに直接つなげますと、LED破損の原因となる為、

「12V変圧器」が必要です。

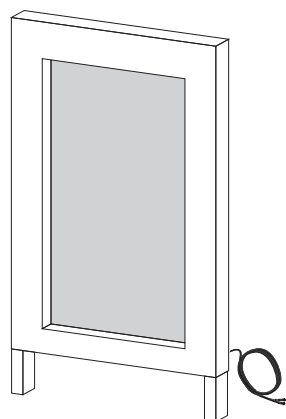


ご準備いただくもの



配線保護管
呼び径16(外径φ23)

① 梱包内容

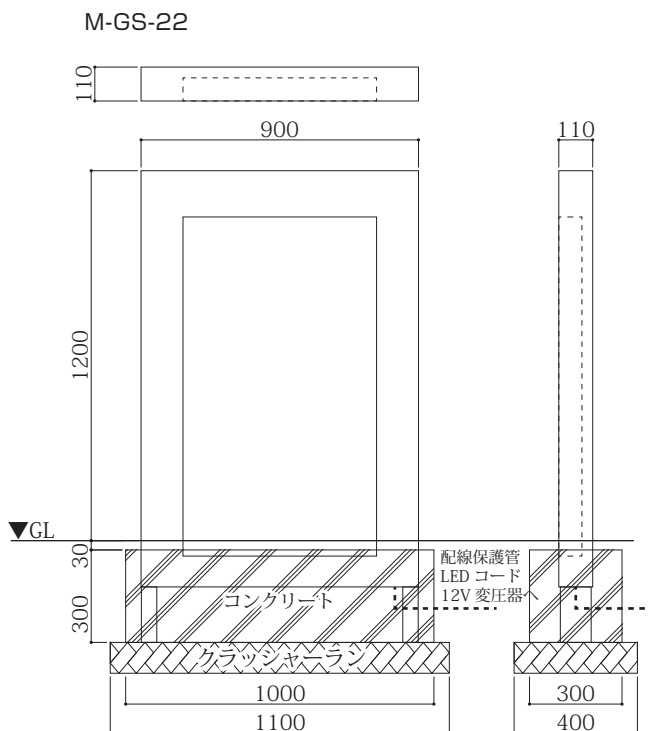


M-GS-22
(10m コード付き)

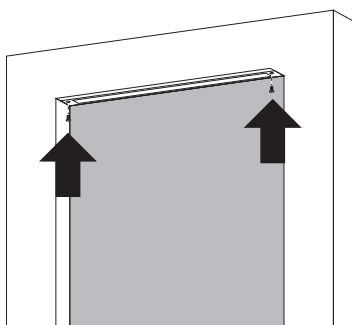


取付・取扱説明書
(本書) × 1枚

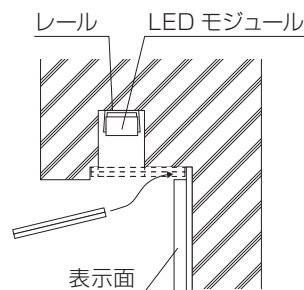
寸法・参考施工図 ※コンクリート打設前に照明の接続処理を行ってください。



LEDモジュール交換方法 ※LEDの交換は専門業者による交換を推奨します。



- ・ +、-をお間違えの無い様ご注意ください。
黒が(+)、白が(-)です。
 - ・ 点灯確認を行ってください。
- LEDチップ及び基盤を強く押すと
破損します。ご注意ください。



①フタ両サイドのネジを外すとフタが外れます。

②レールからLEDモジュールを引っ張り出し、新しいものと交換をし、元に戻します。

③フタを表示面上部に差し込み、ネジをしめてください。

！フタの落下注意！

●お手入れ方法

- ・ 末永くご使用頂くために、3～6ヶ月に一度のお手入れをお薦めいたします。
- ・ 表示面や塗装面は、汚れを流すように水をかけながらやわらかい布で拭いてください。
- ・ 台風や集中豪雨後は、早めに水洗い又は中性洗剤で洗い流した後、水分が残らないように拭き上げてください。
- ・ 研磨剤入りのクレンザーや、塩素入り洗剤、シンナー、金属たわしなどでの清掃は表面を傷つける為、行なわないでください。

<日本製>

商品の保証については
右の二次元コードより
ご確認ください→



株式会社 **美濃フラフト**

〒501-6002 岐阜県羽島郡岐南町三宅3丁目228
TEL:058-248-3000 FAX:058-247-5783
URL : <https://www.minocraft.co.jp>

施工後は本書をお施主様にお渡しください