

取付方法・ピッチ

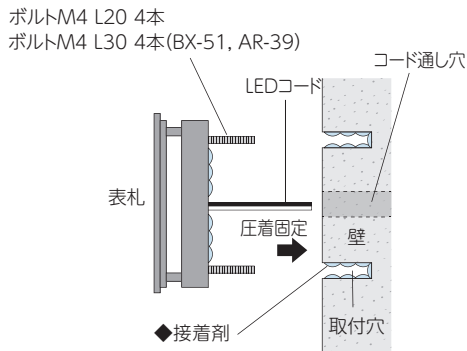
取付面に穴あけとコード用の穴が必要となる表札です。

※品番ごとに取付ボルトの位置や仕様が異なりますので、取付方法・ピッチ・コード取出口をご確認ください。

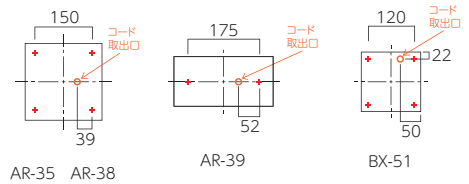
T-12BL

対象商品 ステンレス切抜きタイプ
BX・AR

◆取付方法



●ピッチ図

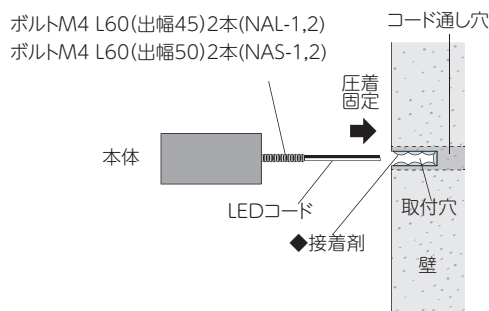


●詳しくは説明書をご参照ください。
※ボルト・コード位置合わせ用取付原稿が付属されます。

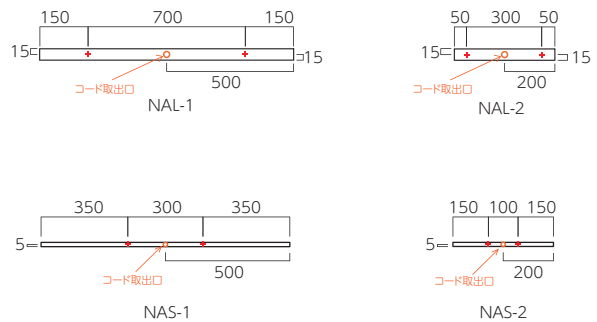
T-15BL

対象商品 ルミライン ルミラインスリム
NAL NAS

◆取付方法



●ピッチ図



●詳しくは説明書をご参照ください。
※ボルト・コード位置合わせ用取付原稿が付属されます。

12V変圧器 35W **!** 12V LEDを使用している商品には必需品です！



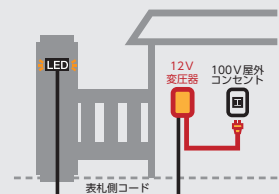
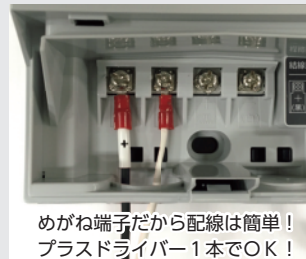
点灯時間・明るさセンサー感度を設定できます。

XT-35W

サイズ：約 W120×H170×D61 (mm)
入力：AC100V 出力：DC12V 35W

接続方法

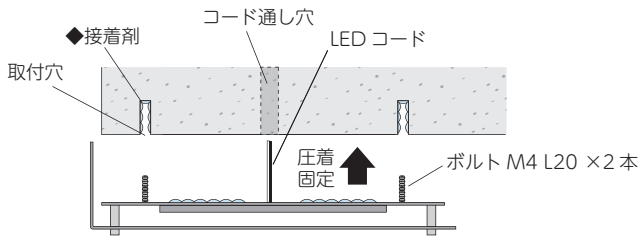
電気工事の資格が無くてもお取り扱いできます。



T-16BL

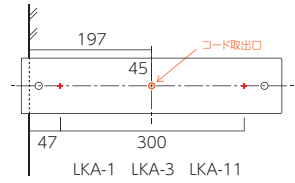
対象商品 LEDコーナーサイン
LKA

◆取付方法



※L(左コーナー)の場合 右コーナー(R)の場合は反転

●ピッチ図



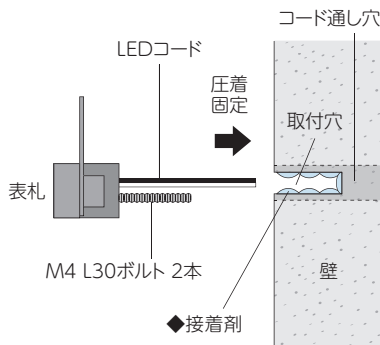
※L(左コーナー)の場合 右コーナー(R)の場合は反転

●詳しくは説明書をご参照ください。
※ボルト・コード位置合わせ用取付原稿が付属されます。

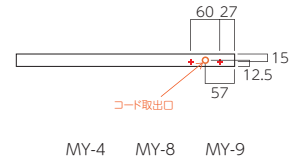
T-17BL

対象商品 ステラルーチェ
MY

◆取付方法



●ピッチ図

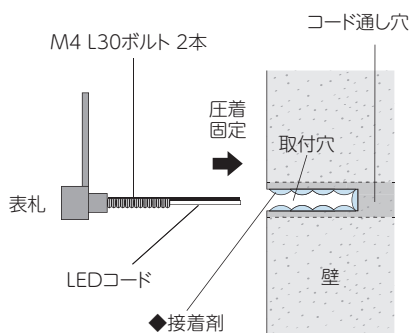


●詳しくは説明書をご参照ください。
※ボルト・コード位置合わせ用取付原稿が付属されます。

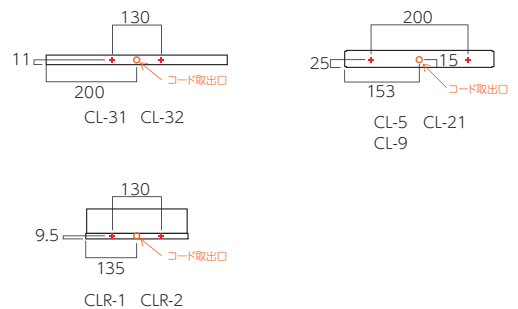
T-18BL

対象商品 ストライト カラーレ
CL CLR

◆取付方法



●ピッチ図



●詳しくは説明書をご参照ください。
※ボルト・コード位置合わせ用取付原稿が付属されます。