

# 取付方法・ピッチ

取付面に穴あけをし、プラグを打ち込みビスで留める表札です。

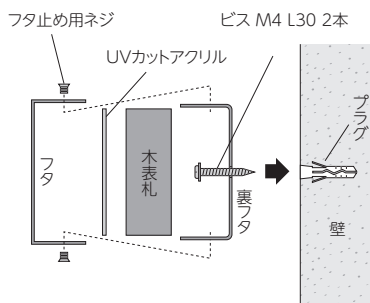
※品番ごとに取付ボルト／アンカーの位置や仕様が異なりますので、取付方法・ピッチをご確認ください。

T-11P

対象商品

銘木表札  
WK

## ◆取付方法

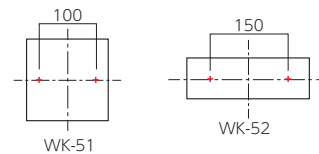


ステンレスケースの裏フタをビスで壁面に取り付け、木表札とUVアクリルをはめ込み、フタをします。

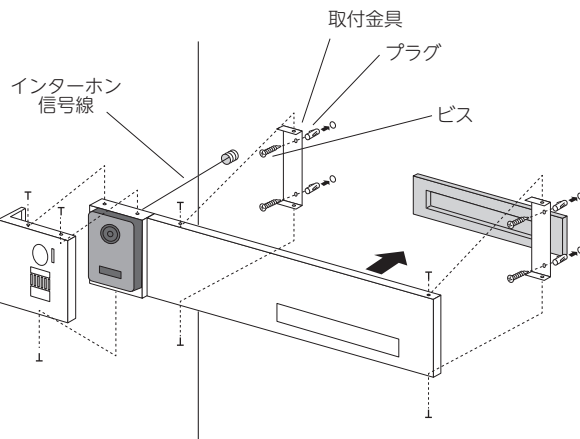
フタは上下でネジ止めします。

木表札は固定しない為、上下のネジを外せばいつでもお掃除や交換が可能です。

## ●ピッチ図



## ◆取付方法



壁面に受け金具を先に付け、上・下面よりネジにて表札部・インターホンカバー部を取り付けてください。

## ●ピッチ図

※組み合わせる口金ポストによって、ピッチが変わります。

※ボルト・コード位置合わせ用取付原稿が付属されます。